

brother

BAS-326

プログラム式筒型電子ミシン

PROGRAMMABLE ELECTRONIC PATTERN SEWER WITH CYLINDER BED

PROGRAMMIERBARE ELEKTRONISCHE MUSTERNÄHMASCHINE MIT ZYLINDERBETT

MACHINE PROGRAMMABLE ELECTRONIQUE POUR COUDRE DES MOTIFS AVEC
BRAS LIBRE

MAQUINA CILINDRICA DE COSER PATRONES ELECTRONICA Y PROGRAMABLE

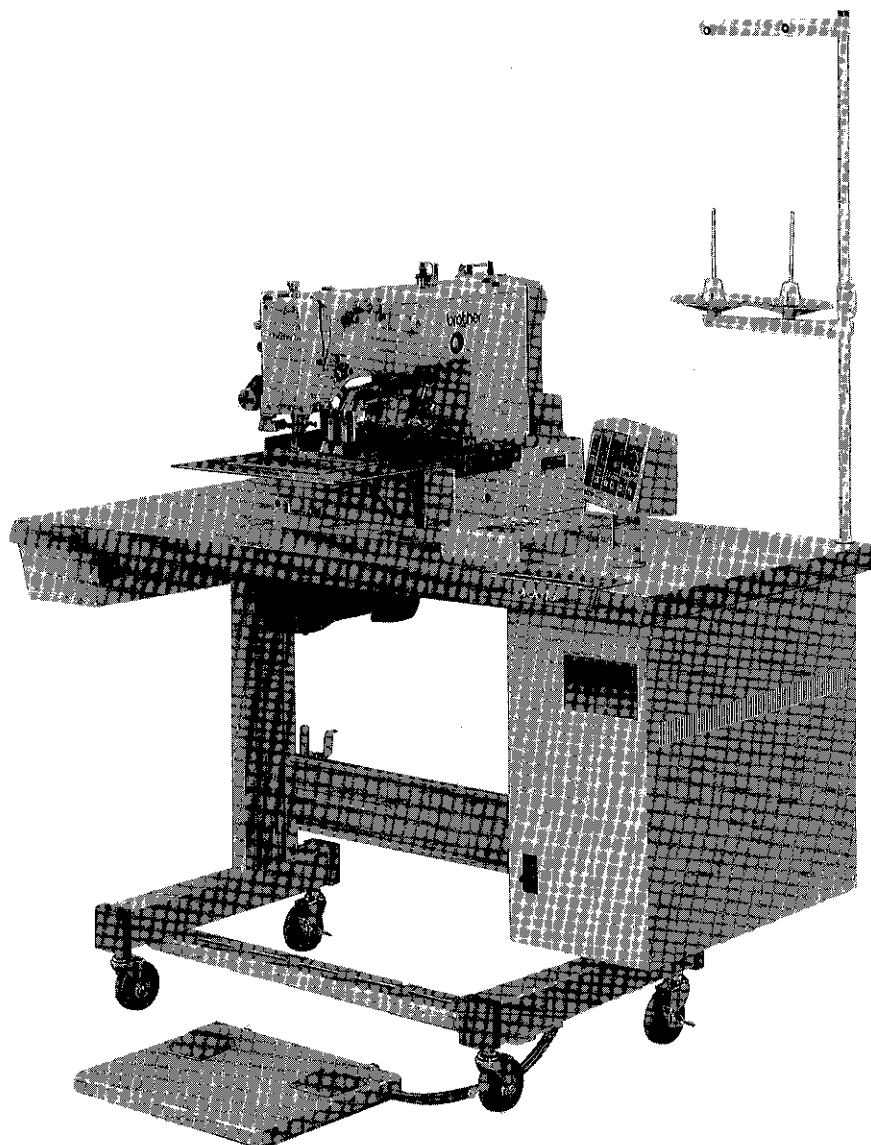
パーツブック

PARTS BOOK

TEILEKATALOG


LIVRE DES PIECES

LIBRO DE REFERENCIA DE PIEZAS





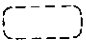
パーツブックご利用に際して

1. 組単位で補給する部品は、 破線で示しております。
2. この本は1991年6月のデータに基づいて作成されたものです。
3. 部品は予告なしに設計変更される場合があります。

目 次

A1. 主体関係	2	P. コントロールボックス関係	36
A2. 主体関係	4	Q. 空圧関係	40
B. 上軸針棒関係	6	R. 糸切れ感知関係	42
C. 送り関係	8	S. 踏板関係	42
D. 押エ上げ関係	14	T. 動力台関係	44
E. 駆動側・送り関係	18	U. 付属装置関係 (プログラマー)	46
F. 下軸関係	20	V1. ネーム付反転装置 エアー仕様 (オプション)	46
G. 給油・潤滑関係	22	V2. ネーム付反転装置 エアー仕様 (オプション)	48
H. 糸通シ関係	24	W. 付属装置セット	50
J. 糸巻関係	26	X. オプションパーツ	50
K. 糸切り関係	28	Y. 付属装置セット	52
L. ワイパー関係	32	Z. 付属品関係	54
M. 針位置検出器関係	32	索引	55
N. 電装品関係	34	オプションパーツ	63


Notes for using this parts book

1. Parts supplied as complete assemblies are circled by a dotted line .
2. This book was prepared based on information available in June 1991.
3. Parts are subject to changes in design without prior notice.

CONTENTS

A1.	Machine body	2
A2.	Machine body	4
B.	Upper shaft and needle bar mechanism	6
C.	Feed mechanism	8
D.	Work Clamp Lifter mechanism	14
E.	Feed guide mechanism	18
F.	Lower shaft mechanism	20
G.	Lubrication	22
H.	Threading mechanism	24
J.	Bobbin winder mechanism	26
K.	Thread trimmer mechanism	28
L.	Thread wiper mechanism	32
M.	Synchronizer	32
N.	Power supply equipment mechanism	34
P.	Control box mechanism	36
Q.	Air pressure mechanism	40
R.	Thread breakage detector mechanism	42
S.	Foot switch pedal mechanism	42
T.	Power Table	44
U.	Programmer device	46
V1.	Reversing device for label sewing, pneumatic drive (option)	46
V2.	Reversing device for label sewing, pneumatic drive (option)	48
W.	Attachment Set	50
X.	Option Parts	50
Y.	Attachment Set	52
Z.	Accessories	54
	INDEX	55
	Optional parts	63

Hinweise zur Verwendung dieser Teileiste

1. Die Teile, die als kompletter Satz geliefert werden, sind mit einer  gestrichelten Linie umrandet.
2. Dieses Buch basiert auf den Informationen vom Juni 1991.
3. Modelländerungen sind vorbehalten.

INHALTSVERZEICHNIS

A1.	Maschinengehäuse	2
A2.	Maschinengehäuse	4
B.	Obere Welle und Nadelstangenvorrichtung	6
C.	Transportvorrichtung	8
D.	Stoffhalterhebevorrichtung	14
E.	Transportführung	18
F.	Untere Welle	20
G.	Schmierung	22
H.	Fadenführungsvorrichtung	24
J.	Spuler	26
K.	Fadenabschneidevorrichtung	28
L.	Fadenwischvorrichtung	32
M.	Synchronisator	32
N.	Stromversorgung	34
P.	Schaltkasten	36
Q.	Luftdruck	40
R.	Fadenbruchfühler	42
S.	Fußbetätigung	42
T.	Motorgestell	44
U.	Programmvorrichtung	46
V1.	Umkehrvorrichtung zum Etikettannähen, pneumatische Betätigung (Sonderausrüstung)	46
V2.	Umkehrvorrichtung zum Etikettannähen, pneumatische Betätigung (Sonderausrüstung)	48
W.	Anbausatz	50
X.	Sonderzubehör	50
Y.	Anbausatz	52
Z.	Zubehör	54
	VERZEICHNIS	55
	Sonderzubehör	63

Notes sur l'utilisation de ce manuel de pièces détachées


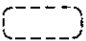
1. Les pièces fournies en tant qu'assemblages complets sont encadrées avec un trait pointillé .
2. Ce manuel a été fait d'après les renseignements valables au mois de Juin 1991.
3. Les pièces peuvent être sujettes à des modifications sans préavis.

TABLE DES MATIERES

A1.	Corps de la machine	2
A2.	Corps de la machine	4
B.	Mécanisme de arbre supérieur et barre à aiguille	6
C.	Mécanisme de l'entraînement	8
D.	Mécanisme de leueur du pinceur	14
E.	Mécanisme du guide de l'entraînement	18
F.	Mécanisme de l'arbre inférieur	20
G.	Lubrification	22
H.	Mécanisme de l'enfilage	24
J.	Mécanisme du bobineur	26
K.	Mécanisme de coupe-fil	28
L.	Mécanisme de tire-fil	32
M.	Synchronisateur	32
N.	Mécanisme de l'équipement en alimentation électrique	34
P.	Mécanisme du boîtier de contrôle	36
Q.	Mécanisme de la pression d'air	40
R.	Mécanisme du détecteur de cassure du fil	42
S.	Mécanisme de la pédale	42
T.	Mécanisme du plateau de la machine	44
U.	Dispositif du programmeur	46
V1.	Dispositif d'inversion pour la couture d'étiquettes, entraînement pneumatique (en option)	46
V2.	Dispositif d'inversion pour la couture d'étiquettes, entraînement pneumatique (en option)	48
W.	Jeu d'accessoires	50
X.	Pièces en option	50
Y.	Jeu d'accessoires	52
Z.	Accessoires	54
INDEX	55
Pieces en option	63

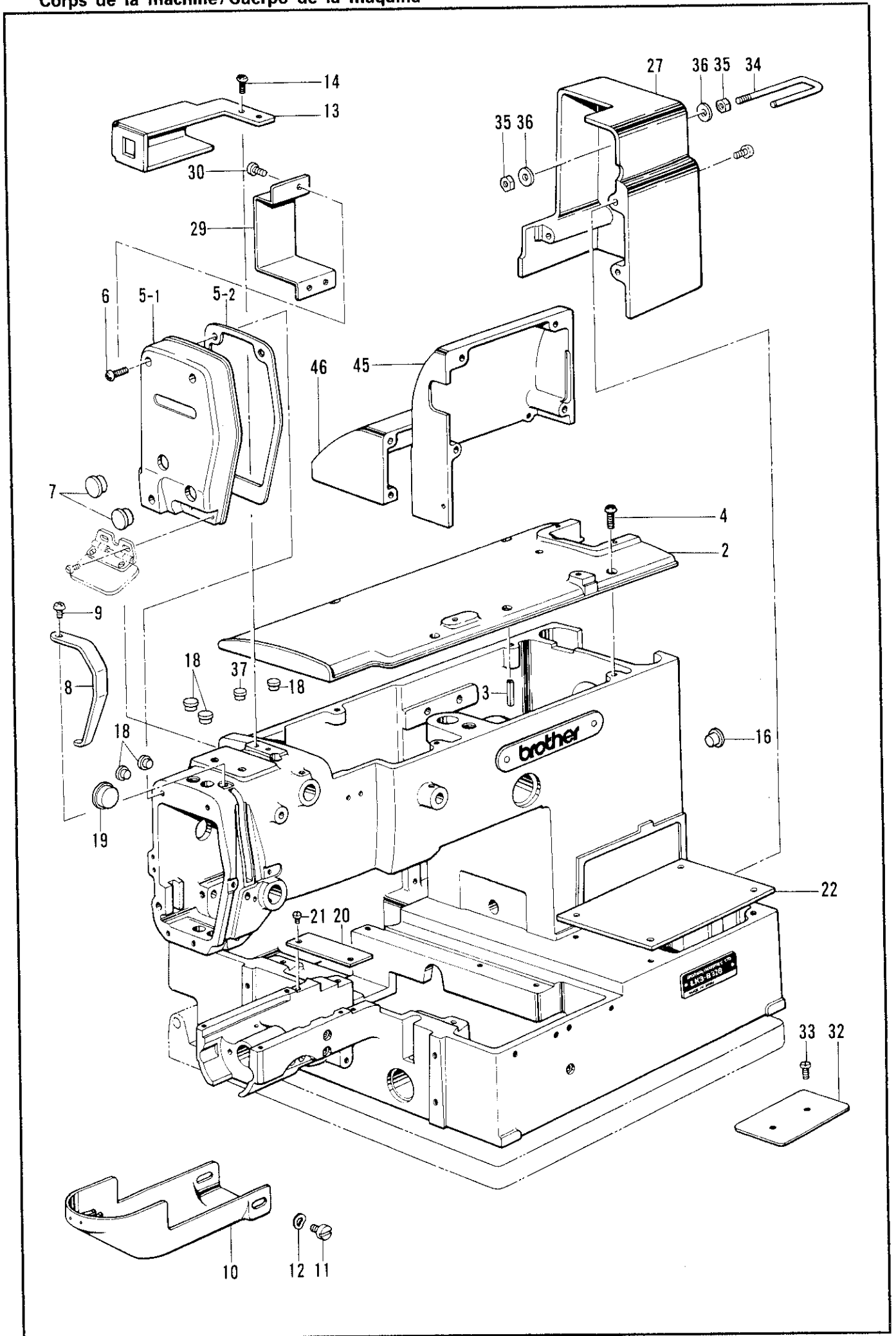
Notas para usar este Manual de Piezas

1. Las piezas suministradas como conjuntos completos se enmarcan con una línea punteada .
2. Este libro ha sido compilado basándose en los datos de que se disponía en julio 1991.
3. Las piezas quedan sujetas a cambios de diseño sin aviso previo.

INDICE

A1.	Cuerpo de la máquina	2
A2.	Cuerpo de la máquina	4
B.	Mecanismo del eje superior y la barra de aguja	6
C.	Mecanismo de la alimentación	8
D.	Mecanismo del levantador de ménsula de trabajo	14
E.	Mecanismo de la guía de alimentación	18
F.	Mecanismo del eje inferior	20
G.	Lubricación	22
H.	Mecanismo del enhebrado	24
J.	Mecanismo del devanador de la canilla	26
K.	Mecanismo de la cortadura de hilos	28
L.	Mecanismo de limpiador de hilos	32
M.	Sincronizador	32
N.	Mecanismo del equipo de alimentación de corriente	34
P.	Mecanismo de la caja de controles	36
Q.	Mecanismo de la presión de aire	40
R.	Mecanismo del sensor de cortes de hilo	42
S.	Mecanismo del pedal	42
T.	Mecanismo de la mesa de la máquina	44
U.	Programadora	46
V1.	Dispositivo de inversión para costura de etiquetas, mando neumático (opcional)	46
V2.	Dispositivo de inversión para costura de etiquetas, mando neumático (opcional)	48
W.	Juego de fijación	50
X.	Piezas opcionales	50
Y.	Juego de fijación	52
Z.	Accesorios	54
	INDICE	55
	Piezas opción	63

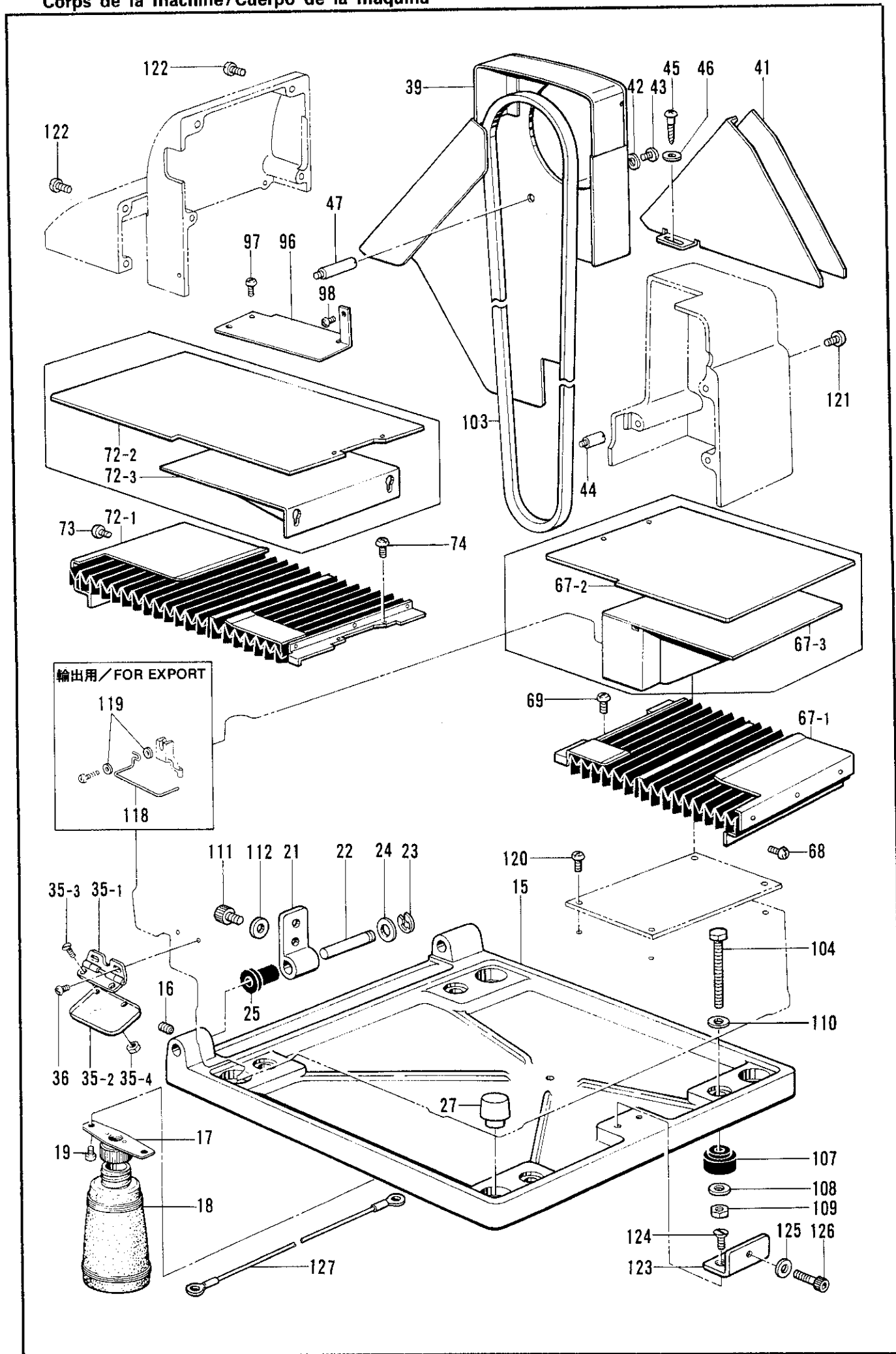
A1. 主体関係/Machine body/Maschinengehäuse/
Corps de la machine/Cuerpo de la máquina



A1. 主体関係/Machine body/Maschinengehäuse/
Corps de la machine/Cuerpo de la máquina

REF.NO.	CODE	Q'TY	ヒンメイ	NAME OF PARTS	RMKS
2	S15149003	1	ウフタ	TOP COVER	
3	047503242	1	スプリング"ピンAW5	SPRING PIN AW5	
4	062761412	4	ナヘ"コ595-28X14	SCREW 595X14	
5	S16123003	1	メンイタクミ	FACE PLATE ASSEMBLY	
5-1	S16124003	1	メンイタ	FACE PLATE	
5-2	S02229000	1	メンイタパツキン	PACKING	
6	062711412	3	ナヘ"コ476-32X14	SCREW 476X14	
7	117934009	2	メクラセン	OIL CAP	
8	152841009	1	テンヒ"ンカハ"ー	THREAD TAKE-UP COVER	
9	062670812	1	ナヘ"コ357-40X8	SCREW 357X8	
10	S02231103	1	オオカマカハ"ークミ	LARGE SHUTTLE HOOK COVER ASSEMBLY	
11	113745001	2	タ"ンネシ"5.95	STUD SCREW 5.95	
12	109239002	2	ナミハ"ネサ"カ"ネ	SPRING WASHER	
13	S14432003	1	EMスイッチイタ	EM-SWITCH PLATE	
14	062711012	2	ナヘ"コ476-32X10	SCREW 476X10	
16	104449009	1	メクラセン	OIL CAP	
18	117936009	5	メクラセン	OIL CAP	
19	140392009	1	オイルフタ	OIL CAP	
20	S02242001	1	ハリイタカハ"ー	NEEDLE PLATE COVER	
21	153208002	2	シメネシ"4.37	SCREW 4.37	
22	S09198003	1	サイド"カハ"ーRA	SIDE COVER (RA)	
27	S15139009	1	ゲ"ンテンカハ"ー	HOME POSITION LEVER	
29	S02484003	1	カンゲツツカハ"ー	INTERMITTENT COVER	
30	062670612	3	ナヘ"コ357-40X6	SCREW 357X6	
32	S03905000	1	オクリタ"イカハ"ーB	FEED BASE COVER (B)	
33	153208002	2	シメネシ"4.37	SCREW 4.37	
34	S03281001	1	ラックガ"ート"	RACK GUARD	
35	021500103	2	ナツト1シユ5	NUT 5	
36	025050233	2	ヒラサ"ガ"ネチユウ5	PLAIN WASHER 5	
37	104450109	2	メクラセン	OIL CAP	
45	S02249003	1	サイド"カハ"ーLU	SIDE COVER (LU)	
46	S02250003	1	サイド"カハ"ーLD	SIDE COVER (LD)	

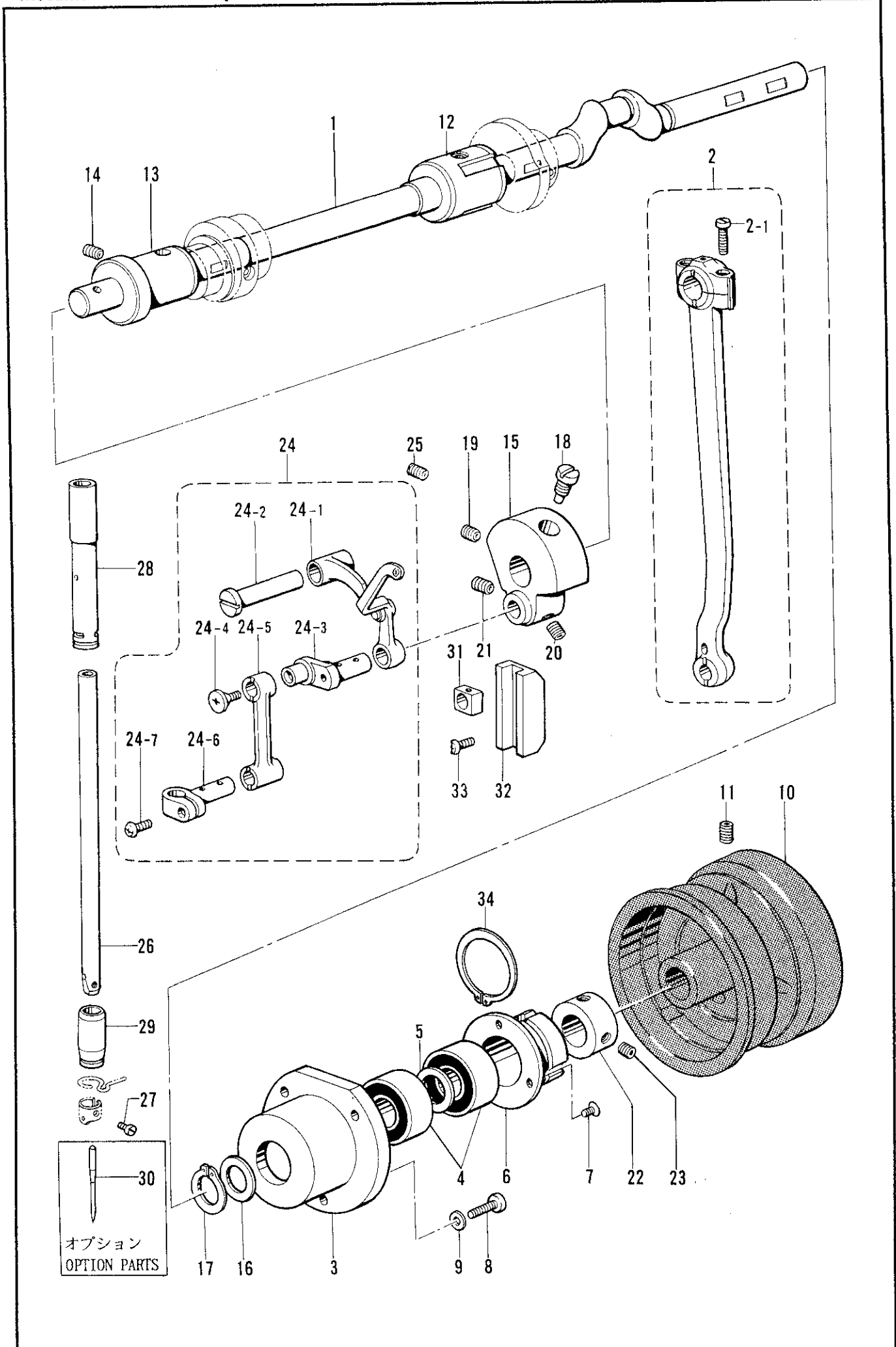
A2. 主体関係 / Machine body / Maschinengehäuse /
 Corps de la machine / Cuerpo de la máquina



A2. 主体関係 / Machine body / Maschinengehäuse /
Corps de la machine / Cuerpo de la máquina

REF.NO.	CODE	Q'TY	ヒンメイ	NAME OF PARTS	RMKS
15	S02237003	1	ヘ"ツト"タ"イ	BED BASE	
16	014760622	2	アナトメネシ"5.95	SET SCREW 5.95	
17	154465001	1	ハイユキヤツプ"ササエクミ	DUST OILER SUPPORT ASSEMBLY	
18	114486002	1	ホ"リオイラー"タイ	OILER	
19	062710612	2	ナヘ"コ476-32X6	SCREW 476X6	
21	158830001	2	ヒンシ"	BED HINGE	
22	158831001	2	ヒンシ"ヒ"ン	PIN	
23	048080342	2	トメフE8	STOP RING E8	
24	025100132	2	ヒラサ"カ"ネシヨウ10	PLAIN WASHER 10	
25	158832000	2	ヒンシ"ヒ"ンササエ"ゴム	PIN SUPPORT RUBBER	
27	152860009	4	ヘ"ツト"クツシヨ"ン	BED CUSHION	
35	S02872001	1	アイガ"ート"クミ	EYE GUARD ASSEMBLY	
35-1	153102001	1	アイガ"ート"チヨウハ"ンクミ	EYE GUARD HINGE ASSEMBLY	
35-2	S02359000	1	アイガ"ート"	EYE GUARD	
35-3	102538007	2	サラネシ"3.57	SCREW 3.57	
35-4	106129001	2	ナツト3.57	NUT 3.57	
36	062670512	2	ナヘ"コ357-40X5	SCREW 357X5	
39	S15146009	1	ヘ"ルトカハ"ー	BELT COVER	
41	S15159009	1	ヘ"ルトカハ"ーD	BELT COVER (D)	
42	025710232	2	ヒラサ"カ"ネチユウ4.76	PLAIN WASHER 4.76	
43	062710612	2	ナヘ"コ476-32X6	SCREW 476X6	
44	149853001	1	スタツト"S	STUD (S)	
45	100666002	2	マルモクネシ"5.5X20	SCREW 5.5X20	
46	025750132	2	ヒラサ"カ"ネシヨウ5.56	PLAIN WASHER 5.56	
47	S15148001	2	スタツト"A	STUD (A)	
67-1	S07795001	1	シ"ヤハ"ラRクミ150	BELLOW (R) ASSEMBLY (150)	
68	062670612	2	ナヘ"コ357-40X6	SCREW 357X6	
69	062680812	2	ナヘ"コ437-40X8	SCREW 437X8	
72-1	S07799001	1	シ"ヤハ"ラLクミ150	BELLOW (L) ASSEMBLY (150)	
73	062670612	2	ナヘ"コ357-40X6	SCREW 357X6	
74	062680812	2	ナヘ"コ437-40X8	SCREW 437X8	
96	S02483009	1	ヘ"ツト"カハ"ー	BED COVER	
97	062710612	2	ナヘ"コ476-32X6	SCREW 476X6	
98	062670612	1	ナヘ"コ357-40X6	SCREW 357X6	
103	S18707049	1	V"ヘ"ルトMシロ	V-BELT M-WHITE	
104	S21728001	4	ホ"ルト6X80	BOLT 6X80	
107	158827000	4	ヘ"ツト"タ"イクツシヨ"ンA	BED BASE CUSHION (A)	
108	115947001	4	サ"カ"ネ	WASHER	
109	021060102	8	ナツト1シユ6	NUT 6	
110	025060332	4	ヒラサ"カ"ネタ"イ6	PLAIN WASHER 6	
111	018061222	4	アナホ"ルト6X12	BOLT 6X12	
112	025060232	4	ヒラサ"カ"ネチユウ6	PLAIN WASHER 6	
118	S02445001	1	-----	FINGER GUARD	
119	025350236	2	-----	PLAIN WASHER 3.5	
120	062710612	4	ナヘ"コ476-32X6	SCREW 476X6	
121	062711412	3	ナヘ"コ476-32X14	SCREW 476X14	
122	062711412	7	ナヘ"コ476-32X14	SCREW 476X14	
123	S10025001	1	ヘ"ツト"カケガ"ネ	BED LATCH	
124	107231002	2	サラネシ"4.76	SCREW 4.76	
125	100645003	1	サ"カ"ネ	WASHER	
126	018681022	1	アナホ"ルト4.37X10	BOLT 4.37X10	
127	S15157001	1	アース"ゼン	EARTH WIRE	
< L-タイプ (180MM) / L-TYPE (FOR-180MM) >					
67-2	S10685000	1	オクリカハ"ーR180	FEED COVER (R180)	
67-3	S10687001	1	オクリカハ"ーササエR	FEED COVER SUPPORT (R)	
72-2	S10686000	1	オクリカハ"ーL180	FEED COVER (L180)	
72-3	S10688001	1	オクリカハ"ーササエL	FEED COVER SUPPORT (L)	

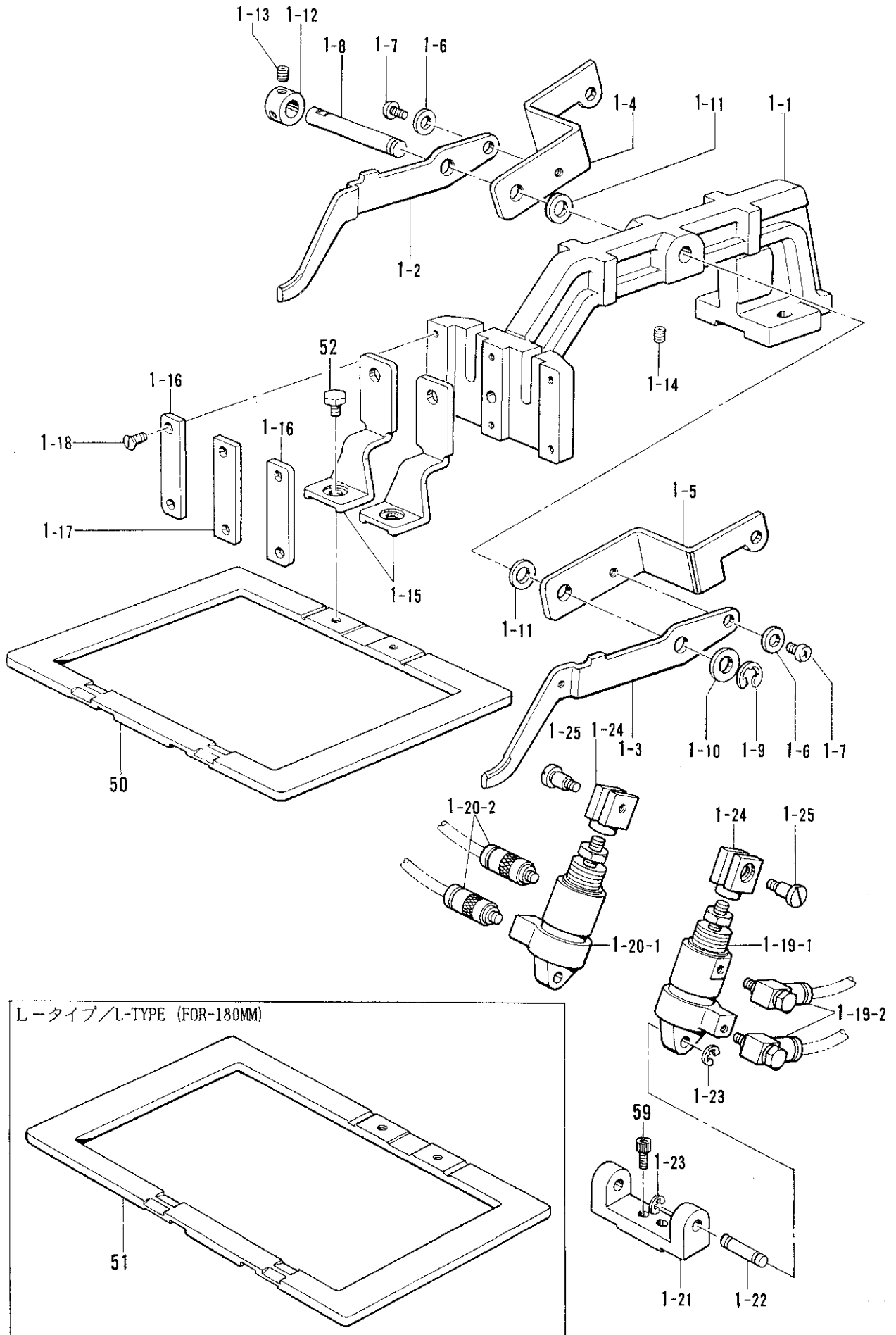
B. 上軸針棒関係 / Upper shaft and needle bar mechanism / Obere Welle und Nadelstangenvorrichtung / Mécanisme de arbre supérieur et barre à aiguille / Mecanismo del eje superior y la barra de aguja



B. 上軸針棒関係/Upper shaft and needle bar mechanism/Obere Welle und Nadelstangenvorrichtung/
 Mécanisme de arbre supérieur et barre à aiguille/Mecanismo del eje superior y la barra de aguja

REF.NO.	CODE	Q'TY	ヒンメイ	NAME OF PARTS	RMKS
1	S14433001	1	ウフジ"ク	UPPER SHAFT	
2	S02258001	1	クランクロッド"クミ	CRANK ROD ASSEMBLY	
2-1	144712002	2	シメネシ"4.76	SCREW 4.76	
3	S02260000	1	タマシ"クウケケース	BALL BEARING CASE	
4	S15138001	2	タマシ"クウケ6202VVCM	BALL BEARING 6202VVCM	
5	141275001	1	タマシ"クウケカラー	WASHER	
6	S14434001	1	タマシ"クウケフタ	BALL BEARING CASE CAP	
7	102843004	3	サラネシ"3.57	SCREW 3.57	
8	062681412	3	ナヘ"コ437-40X14	SCREW 437X14	
9	025680232	3	ヒラサ"カ"ネチユウ4.37	PLAIN WASHER 4.37	
10	S14436009	1	プーリー	PULLEY	
11	014061631	2	アナトメネシ"6X16クホ"ミ	SCREW 6X16	
12	140726000	1	ウフジ"クメタルM	UPPER SHAFT BUSH (M)	
13	S02263001	1	ウフジ"クメタルF	UPPER SHAFT BUSH (F)	
14	013761412	1	トメネシ"5.95クホ"ミ	SET SCREW 5.95	
15	152231000	1	ツリアイクランク	COUNTER WEIGHT	
16	116920001	1	オクリシ"クスラストリング"	THRUST RING	
17	048150142	1	トメワジ"クヨウC15	STOP RING C15	
18	100250001	1	シメネシ"7.14	SCREW 7.14	
19	014770622	1	アナトメネシ"6.35クホ"ミ	SET SCREW 6.35	
20	101706001	1	トメネシ"6.35	SET SCREW 6.35	
21	014770622	1	アナトメネシ"6.35クホ"ミ	SET SCREW 6.35	
22	S02446001	1	セツトカラー	SET COLLAR	
23	014770622	2	アナトメネシ"6.35クホ"ミ	SET SCREW 6.35	
24	S02265001	1	ハリホ"ウレンカンクミ	THREAD TAKE-UP LEVER ASSEMBLY	
24-1	153330001	1	デンヒ"ンクミ	THREAD TAKE-UP ASSEMBLY	
24-2	152236001	1	デンヒ"ンササエシ"ク	THREAD TAKE-UP SUPPORT STUD	
24-3	152237001	1	ハリホ"ウクランク	NEEDLE BAR CRANK	
24-4	132051001	1	+サラネシ"3.57L	SCREW 3.57L	
24-5	S02267001	1	ハリホ"ウレンカン	THREAD TAKE-UP LEVER	
24-6	S02268001	1	ハリホ"ウダ"キ	NEEDLE BAR CLAMP	
24-7	062680812	1	ナヘ"コ437-40X8	SCREW 437X8	
25	013761412	1	トメネシ"5.95クホ"ミ	SET SCREW 5.95	
26	S02269001	1	ハリホ"ウ	NEEDLE BAR	
27	144458001	1	アタマツキトメネシ"3.57	SET SCREW 3.57	
28	152242001	1	ハリホ"ウメタルU	NEEDLE BAR BUSH (U)	
29	S02270001	1	ハリホ"ウメタルD	NEEDLE BAR BUSH (D)	
30	107415019	1	ミシンハリDPX5 #19	NEEDLE DPX5 (#19)	
31	142211001	1	カクコマ	SLIDE BLOCK	
32	S02271001	1	ハリホ"ウアンナイ	NEEDLE BAR GUIDE	
33	062681012	2	ナヘ"コ437-40X10	SCREW 437X10	
34	S10383001	1	トメワジ"クヨウC36	STOP RING C36	
<オプション /OPTION PARTS >					
B-30/Z-13	107415009	1	ミシンハリDPX5 #9	NEEDLE DPX5 (#9)	
B-30/Z-13	107415011	1	ミシンハリDPX5 #11	NEEDLE DPX5 (#11)	
B-30/Z-13	107415014	1	ミシンハリDPX5 #14	NEEDLE DPX5 (#14)	
B-30/Z-13	107415016	1	ミシンハリDPX5 #16	NEEDLE DPX5 (#16)	
B-30/Z-13	107415018	1	ミシンハリDPX5 #18	NEEDLE DPX5 (#18)	
B-30/Z-13	107415021	1	ミシンハリDPX5 #21	NEEDLE DPX5 (#21)	
B-30/Z-13	107415023	1	ミシンハリDPX5 #23	NEEDLE DPX5 (#23)	
B-30/Z-13	154763010	1	ミシンハリDPX5KN #10	NEEDLE DPX5KN (#10)	
B-30/Z-13	145646014	1	ミシンハリDPX17 #14	NEEDLE DPX17 (#14)	
B-30/Z-13	145646016	1	ミシンハリDPX17 #16	NEEDLE DPX17 (#16)	
B-30/Z-13	145646018	1	ミシンハリDPX17 #18	NEEDLE DPX17 (#18)	
B-30/Z-13	145646019	1	ミシンハリDPX17 #19	NEEDLE DPX17 (#19)	
B-30/Z-13	145646021	1	ミシンハリDPX17 #21	NEEDLE DPX17 (#21)	
B-30/Z-13	145646024	1	ミシンハリDPX17 #24	NEEDLE DPX17 (#24)	
B-30/Z-13	145646025	1	ミシンハリDPX17 #25	NEEDLE DPX17 (#25)	

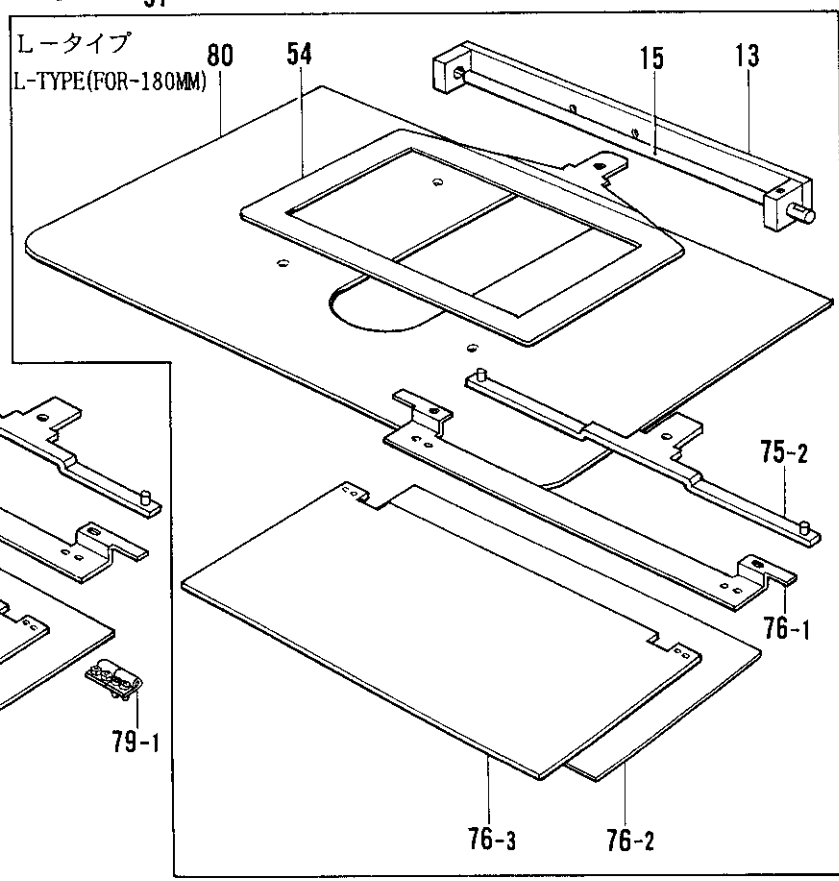
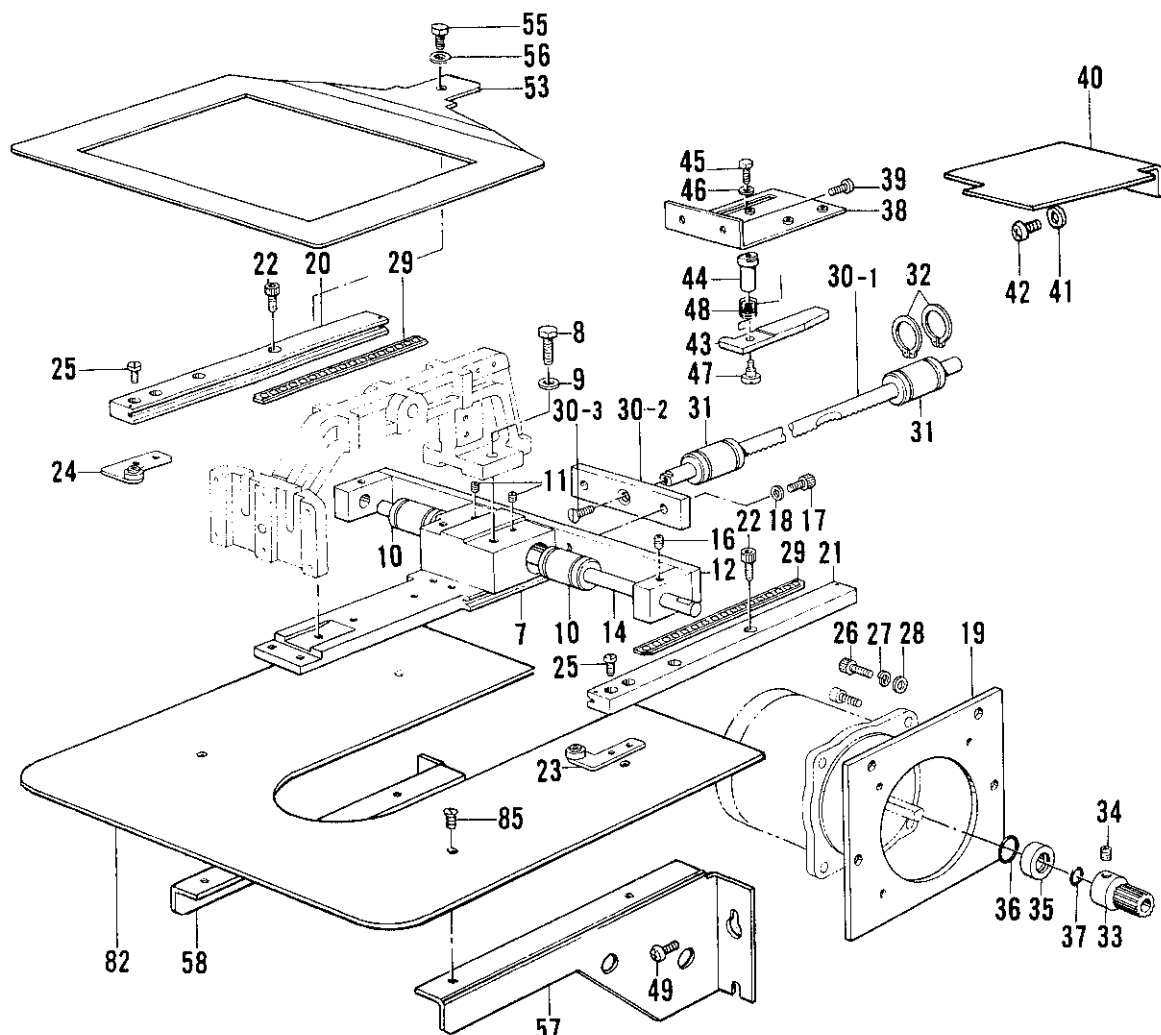
C. 送り関係 / Feed mechanism / Transportvorrichtung /
 Mécanisme de l'entraînement / Mecanismo de la alimentación



C. 送り関係 / Feed mechanism / Transportvorrichtung /
 Mécanisme de l'entraînement / Mecanismo de la alimentación

REF.NO.	CODE	Q'TY	ヒンメイ	NAME OF PARTS	RMKS
1	S03805009	1	オサエウテ"クミAA	PRESSER ARM ASSEMBLY (AIR)	
1-1	S03802009	1	オサエウテ"	PRESSER ARM	
1-2	S03806001	1	オサエウテ"レハ"-AL	PRESSER LEVER (AL)	
1-3	S03807001	1	オサエウテ"レハ"-AR	PRESSER LEVER (AR)	
1-4	S03809001	1	オサエウテ"レハ"-BL	PRESSER LEVER (BL)	
1-5	S03810001	1	オサエウテ"レハ"-BR	PRESSER LEVER (BR)	
1-6	025680232	2	ヒラサ"カ"ネチユウ4.37	PLAIN WASHER 4.37	
1-7	062680612	2	ナヘ"コ437-40X6	SCREW 437X6	
1-8	S02284001	1	オサエウテ"レハ"-シ"ク	PRESSER ARM LEVER SHAFT	
1-9	048060342	1	トメフE6	STOP RING E6	
1-10	100197002	1	サ"カ"ネ	WASHER	
1-11	143591001	2	スラストリング"	THRUST RING	
1-12	139096001	1	セツトカラ-	SET COLLAR	
1-13	014680422	2	アナトメネシ"4.37クホ"ミ	SET SCREW 4.37	
1-14	014760622	1	アナトメネシ"5.95	SET SCREW 5.95	
1-15	S02288001	2	オサエアシM	WORK CLAMP (M)	
1-16	153369001	2	オサエアシオサエイタA	WORK CLAMP GUIDE PLATE (A)	
1-17	153370001	1	オサエアシオサエイタB	WORK CLAMP GUIDE PLATE (B)	
1-18	107038003	6	サラネシ"3.57	SCREW 3.57	
1-19	S15079001	1	エアシリンダ"クミR	AIR CYLINDER ASSEMBLY (R)	
1-19-1	S03797101	1	エアシリンダ"	AIR CYLINDER	
1-19-2	S03820000	2	エルボ"M5	ELBOW M5	
1-20	S15080001	1	エアシリンダ"クミL	AIR CYLINDER ASSEMBLY (L)	
1-20-1	S03797101	1	エアシリンダ"	AIR CYLINDER	
1-20-2	S18415001	2	ハーフユニオンQ4M5	HALF UNION Q4M5	
1-21	S03799001	1	シリンダ"ササエ	CYLINDER SUPPORT	
1-22	S03800001	2	クレビス"スピ"ン	CLEVIS PIN	
1-23	048040342	4	トメフE4	STOP RING E4	
1-24	S03801001	2	シリンダ"ツキ"テ	CYLINDER JOINT	
1-25	110168001	2	コロシ"ク	ROLLER SHAFT	
50	S07802001	1	オサエ150	WORK CLAMP PRESSER (150)	
52	017680512	2	ボ"ルト4.37X5	BOLT 4.37X5	
59	018501222	2	アナボ"ルト5X12	BOLT 5X12	
< L-タイプ (180MM) / L-TYPE (FOR-180MM) >					
51	S10683001	1	オサエ180	WORK CLAMP PRESSER (180)	

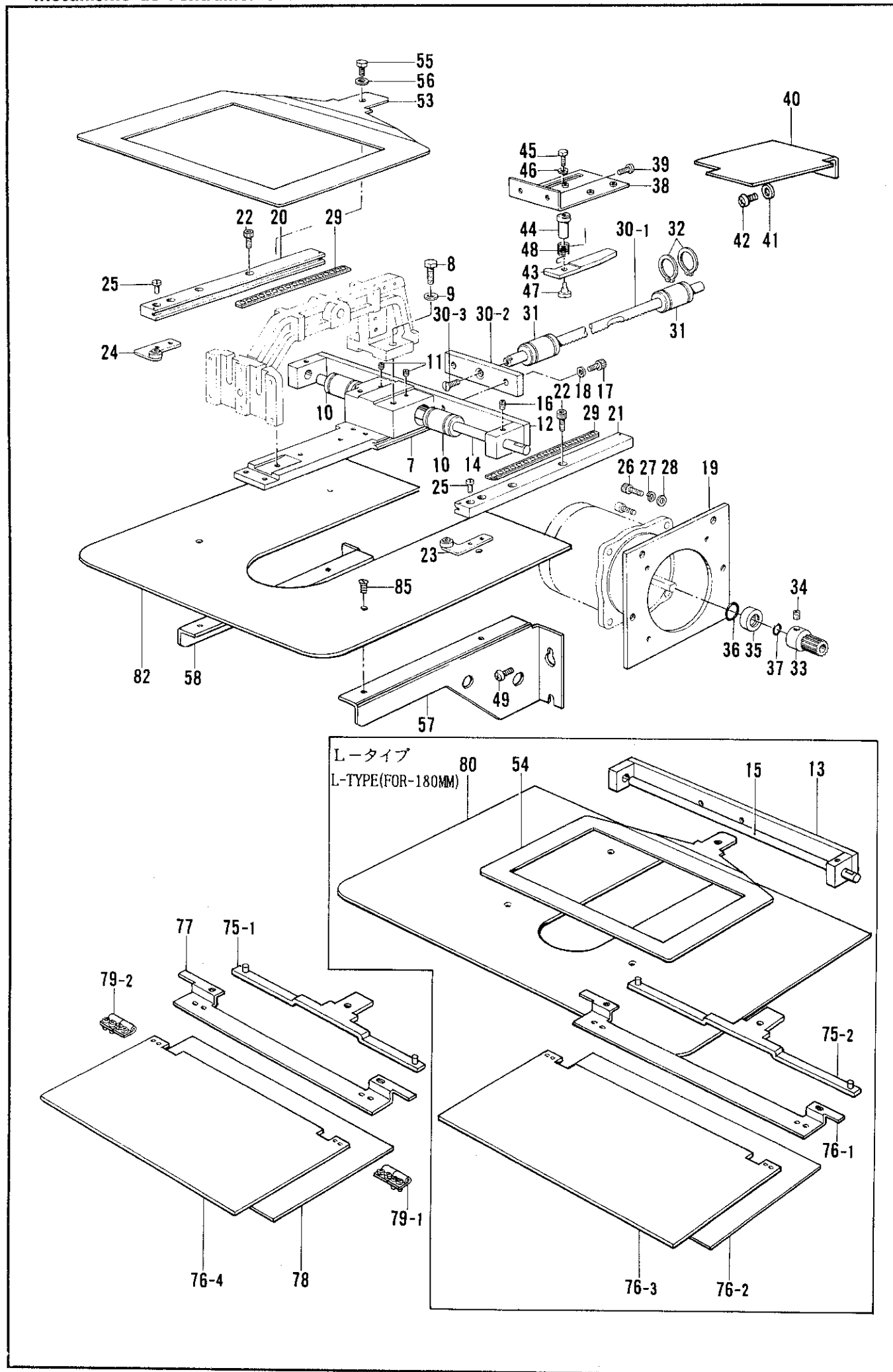
C. 送り関係 / Feed mechanism / Transportvorrichtung /
 Mécanisme de l'entraînement / Mecanismo de la alimentación



C. 送り関係/Feed mechanism/Transportvorrichtung/
Mécanisme de l'entraînement/Mecanismo de la alimentación

REF.NO.	CODE	Q'TY	ヒンメイ	NAME OF PARTS	RMKS
7	S02387001	1	オクリダ"イY	Y-FEED BRACKET	
8	017761412	2	ボ"ルト5.95X14	BOLT 5.95X14	
9	025060132	2	ヒラサ"カ"ネシヨウ6	PLAIN WASHER 6	
10	S03899000	2	ボ"ールブ"ツシユV	BALL BUSH (V)	
11	011679312	4	トメネシ"3.57ヒラ	SET SCREW 3.57	
12	S07784001	1	Xオクリジ"クササエ150	X-FEED SHAFT SUPPORT (150)	
14	S07785001	1	Xオクリジ"ク150	X-FEED SHAFT (150)	
16	014760622	2	アナトメネシ"5.95	SET SCREW 5.95	
17	018500822	2	アナボ"ルト5X8	BOLT 5X8	
18	025050232	2	ヒラサ"カ"ネチユウ-5	PLAIN WASHER 5	
19	S02478001	1	モ-ータボジ"ヨダ"イY	Y-MOTOR SUPPORT BASE	
20	S03293001	1	YオクリアンナイLクミ	Y-FEED GUIDE (L) ASSEMBLY	
21	S03294001	1	YオクリアンナイRクミ	Y-FEED GUIDE (R) ASSEMBLY	
22	018681022	4	アナボ"ルト4.37X10	BOLT 4.37X10	
23	S02392001	1	オクリコロRクミ	FEED ROLLER (R) ASSEMBLY	
24	S02396001	1	オクリコロLクミ	FEED ROLLER (L) ASSEMBLY	
25	153208002	4	シメネシ"4.37	SCREW 4.37	
26	018401222	4	アナボ"ルト4X12	BOLT 4X12	
27	028040242	4	ハ"ネサ"カ"ネ2-4	SPRING WASHER 2-4	
28	025040232	4	ヒラサ"カ"ネチユウ4	PLAIN WASHER 4	
29	S02398000	2	Yリテ-ナクミ	Y-RETAINER ASSEMBLY	
30	S02475001	1	Yラッククミ	Y-RACK ASSEMBLY	
30-1	S02400001	1	Yラック	Y-RACK	
30-2	S02488001	1	ラックイタ	RACK PLATE	
30-3	S01698001	1	サラネシ"5.95X12	SCREW 5.95X12	
31	S02401000	2	ボ"ールブ"ツシユ	BALL BUSH	
32	S02460001	4	トメワシ"クヨウC19	STOP RING C19	
33	S02403001	1	クト"ウキ"ヤ	ACTUATING GEAR	
34	014760622	2	アナトメネシ"5.95	SET SCREW 5.95	
35	S02404001	1	Oリング"ホルタ"	O RING HOLDER	
36	081014070	1	Oリング"P14	O RING P14	
37	081007670	1	Oリング"PW7	O RING PW7	
38	S02405001	1	Yゲ"ンテンダ"イ	Y-AXIS HOME POSITION BASE	
39	062711012	2	ナヘ"コ476-32X10	SCREW 476X10	
40	S15140001	1	Yゲ"ンテンカハ"-	Y-AXIS HOME POSITION COVER	
41	025350132	2	ヒラサ"カ"ネシヨウ	PLAIN WASHER	
42	062670812	2	ナヘ"コ357-40X8	SCREW 357X8	
43	S02406001	1	Yゲ"ンテント"ク	Y-AXIS HOME POSITION DOG	
44	S02473101	1	Yゲ"ンテンシ"ク	Y-AXIS HOME POSITION SHAFT	
45	017681012	1	ボ"ルト4.37X10	BOLT 4.37X10	
46	025050232	1	ヒラサ"カ"ネチユウ-5	PLAIN WASHER 5	
47	146597101	1	タ"ンネシ"4.37	STUD SCREW 4.37	
48	S02479001	1	Yゲ"ンテンハ"ネ	SPRING	
49	062761012	4	ナヘ"コ595-28X10	SCREW 595X10	
53	S07803001	1	オクリイタ150	FEED PLATE (150)	
55	153403002	1	ボ"ルト4.37X7	BOLT 4.37X7	
56	025680232	1	ヒラサ"カ"ネチユウ4.37	PLAIN WASHER 4.37	
57	S02444001	1	ホジ"ヨイタササER	SUPPORT PLATE GUIDE (R)	
58	S02873001	1	ホジ"ヨイタササEL	SUPPORT PLATE GUIDE (L)	
75-1	S02963001	1	カセットシジ"イタクミ	CASSETTE HOLDER PLATE ASSEMBLY	
76-4	S02971000	2	カセットイタU-B	CASSETTE PLATE (U-B)	
77	S02967001	2	カセットイタD-B	CASSETTE PLATE (D-B)	
78	S02969000	2	カセットシタイタA	CASSETTE LOWER PLATE (A)	
79-1	152632001	2	チヨウハ"ンクミミキ"	HINGE SET (RIGHT)	
79-2	152633001	2	チヨウハ"ンクミヒタ"リ	HINGE SET (LEFT)	
82	S02443001	1	ホジ"ヨイタL(150)	SUPPORT PLATE (L)(150)	
85	100032004	4	サラネシ"4.37	SCREW 4.37	

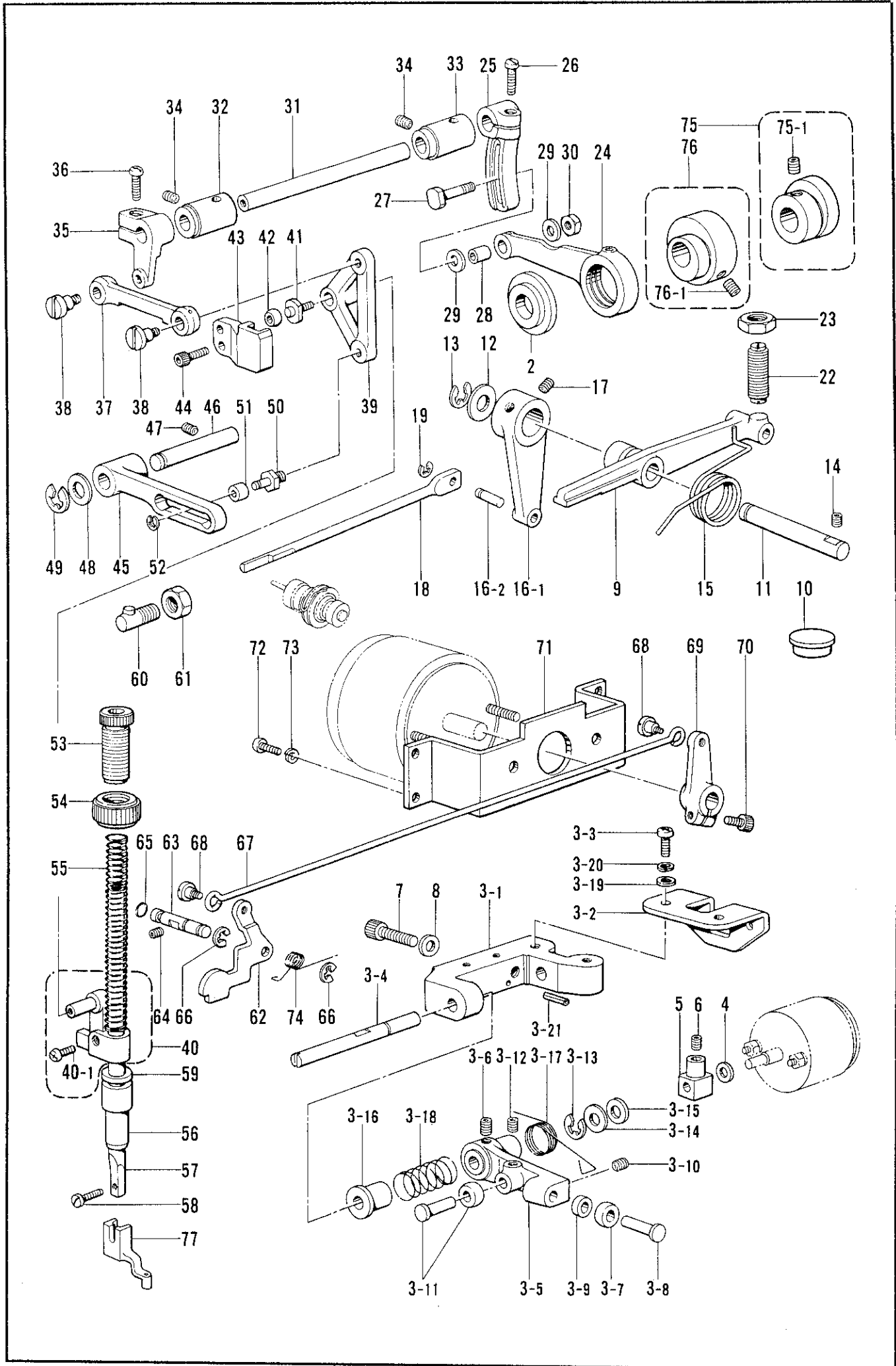
C. 送り関係/Feed mechanism/Transportvorrichtung/
 Mécanisme de l'entraînement/Mecanismo de la alimentación



C. 送り関係/Feed mechanism/Transportvorrichtung/
 Mécanisme de l'entraînement/Mecanismo de la alimentación

REF.NO.	CODE	Q'TY	ヒンメイ	NAME OF PARTS	RMKS
< L-タイプ (180MM) / L-TYPE (FOR-180MM) >					
13	S10680001	1	Xオクリシクササエ180	X-FEED SHAFT SUPPORT (180)	
15	S10681001	1	Xオクリシク180	X-FEED SHAFT (180)	
54	S10684001	1	オクリイタ180	FEED PLATE (180)	
75-2	S14384001	1	カセットシジイタクミ180	CASSETTE HOLDER PLATE ASSEMBLY (180)	
76-1	S14388001	2	カセットイタD-B180	CASSETTE PLATE (D-B180)	
76-2	S14386000	2	カセットシタイタA180	CASSETTE LOWER PLATE (A-180)	
76-3	S14390000	2	カセットイタU-B180	CASSETTE PLATE (U-B180)	
80	S10682001	1	ホジヨイタ180	SUPPORT PLATE (180)	

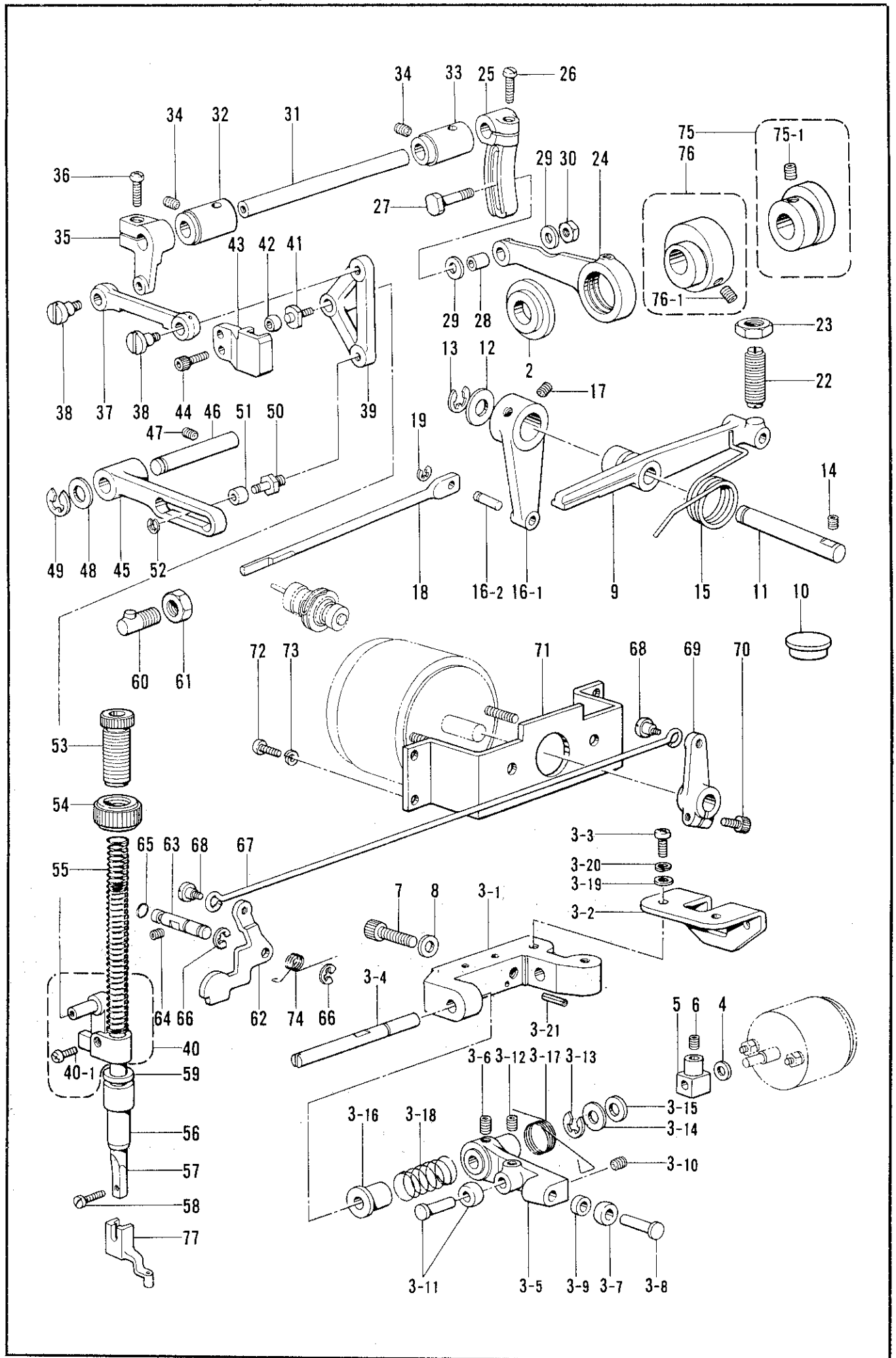
D. 押工上げ関係/Work Clamp Lifter mechanism/Stoffhalterhebevorrichtung/
 Mécanisme de levreur du pinceur/Mecanismo del levantador de ménsula de trabajo



D. 押工上げ関係/Work Clamp Lifter mechanism/Stoffhalterhebevorrichtung/
Mécanisme de leveur du pinceur/Mecanismo del levantador de ménsula de trabajo

REF.NO.	CODE	Q'TY	ヒンメイ	NAME OF PARTS	RMKS
2	S02293001	1	オサエアケ"カムサ"カ"ネ	WORK CLAMP LIFTER CAM WASHER	
3	S02294001	1	オサエアケ"ト"タイクミ	WORK CLAMP LIFTER BASE ASSEMBLY	
3-1	S02295000	1	オサエアケ"ト"タイ	WORK CLAMP LIFTER BASE	
3-2	S02296001	1	ソレノイト"タイ	SOLENOID BASE	
3-3	110201001	2	シメネジ"6.35	SCREW 6.35	
3-4	S02298001	1	ソレノイト"レハ"ー"シ"ク	SOLENOID LEVER SHAFT	
3-5	S02299000	1	オサエアケ"カムレハ"ー	WORK CLAMP LIFTER CAM LEVER	
3-6	014760622	1	アナトメネジ"5.95	SET SCREW 5.95	
3-7	S02301001	1	オサエアケ"コロ	WORK CLAMP LIFTER ROLLER	
3-8	152753001	1	オクリカムコロ"シ"ク	FEED CAM ROLLER SHAFT	
3-9	S02302001	1	オサエアケ"カンサ"	WORK CLAMP LIFTER SPACER	
3-10	014760622	1	アナトメネジ"5.95	SET SCREW 5.95	
3-11	153043001	1	オクリカムコロ"シ"ク"クミ	FEED CAM ROLLER SHAFT ASSEMBLY	
3-12	014760622	1	アナトメネジ"5.95	SET SCREW 5.95	
3-13	048060342	1	トメワE6	STOP RING E6	
3-14	110367001	1	サ"カ"ネ	WASHER	
3-15	154596000	1	イトキリカムレハ"ー"クツシヨ	CUSHION	
3-16	154594000	1	カラ	COLLAR	
3-17	S02303001	1	カムレハ"ー"リフトハ"ネ	SPRING	
3-18	154595001	1	カムレハ"ー"モト"シハ"ネ	SPRING	
3-19	025770232	2	ヒラサ"カ"ネチユウ6.35	PLAIN WASHER 6.35	
3-20	028770242	2	ハ"ネサ"カ"ネ2-6.35	SPRING WASHER 2-6.35	
3-21	047201042	1	スプリング"ピンAW2	SPRING PIN AW2	
4	154599000	1	ソレノイト"クツシヨ	SOLENOID CUSHION	
5	154600001	1	ソレノイト"レハ"ー	SOLENOID LEVER	
6	014680622	1	アナトメネジ"4.37クホ"ミ	SET SCREW 4.37	
7	018082022	2	アナボ"ルト8X20	BOLT 8X20	
8	025080232	2	ヒラサ"カ"ネチユウ 8	PLAIN WASHER 8	
9	S08461001	1	オサエアケ"レハ"ーB	PRESSER BAR LIFTER LEVER (B)	
10	150756009	1	メクラセン	OIL CAP	
11	S02307001	1	オサエアケ"レハ"ー"シ"ク	WORK CLAMP LIFTER LEVER SHAFT	
12	142628001	1	スイハイオクリクランク"リング"	FEED ROCK CRANK RING	
13	048080342	1	トメワE8	STOP RING E8	
14	014760622	1	アナトメネジ"5.95	SET SCREW 5.95	
15	S15147001	1	オサエアケ"レハ"ー"ハ"ネ	SPRING	
16	S02308001	1	ウワイトユルメレハ"ー"クミ	TENSION RELEASE LEVER ASSEMBLY	
16-1	S02309000	1	ウワイトユルメレハ"ー	TENSION RELEASE LEVER	
16-2	S02310001	1	イトユルメサト"ウ"ピン	PIN	
17	014760622	2	アナトメネジ"5.95	SET SCREW 5.95	
18	S02311001	1	ウワイトユルメホ"ウ	TENSION RELEASE BAR	
19	048040342	1	トメワE4	STOP RING E4	
22	159119101	1	チヨウセツネジ"クミ	ADJUST SCREW ASSEMBLY	
23	021910302	1	ナツト3シユ12.70	NUT 12.70	
24	S02318001	1	UUDオクリレン"カン	UPPER LIFTING FEED CONNECTING ROD	
25	S02320001	1	カンケツオクリウテ"R	INTERMITTENT FEED ARM (R)	
26	062711612	1	ナヘ"コ476-32X16	SCREW 476X16	
27	150460001	1	U-UUDオクリレハ"ー"シ"ク	UPPER LIFTING FFED LEVER SHAFT	
28	150461001	1	オクリコロ	FEED ROLLER	
29	107453001	2	サ"カ"ネ	WASHER	
30	021750102	1	1シユナツト556-32	NUT 5.56	
31	S02313001	1	カンケツオクリ"シ"ク	INTERMITTENT FEED SHAFT	
32	S02321001	1	カム"シ"クメタルR	CAM SHAFT BUSH (R)	
33	S02322001	1	カム"シ"クメタルL	CAM SHAFT BUSH (L)	
34	014760622	2	アナトメネジ"5.95	SET SCREW 5.95	
35	S02319001	1	カンケツオクリウテ"L	INTERMITTENT FEED ARM (L)	
36	062751612	1	ナヘ"コ556-32X16	SCREW 556X16	
37	S02323001	1	リンクL	LINK (L)	
38	150451001	2	タ"ンネジ"6.35	STUD SCREW 6.35	
39	S02324001	1	カンケツレハ"ー	INTERMITTENT LEVER	
40	S02858001	1	オサエホ"ウタ"キクミ	PRESSER BAR CLAMP ASSEMBLY	
40-1	062681212	1	ナヘ"コ437-40X12	SCREW 437X12	
41	150467001	1	コロ"シ"ク	ROLLER SHAFT	

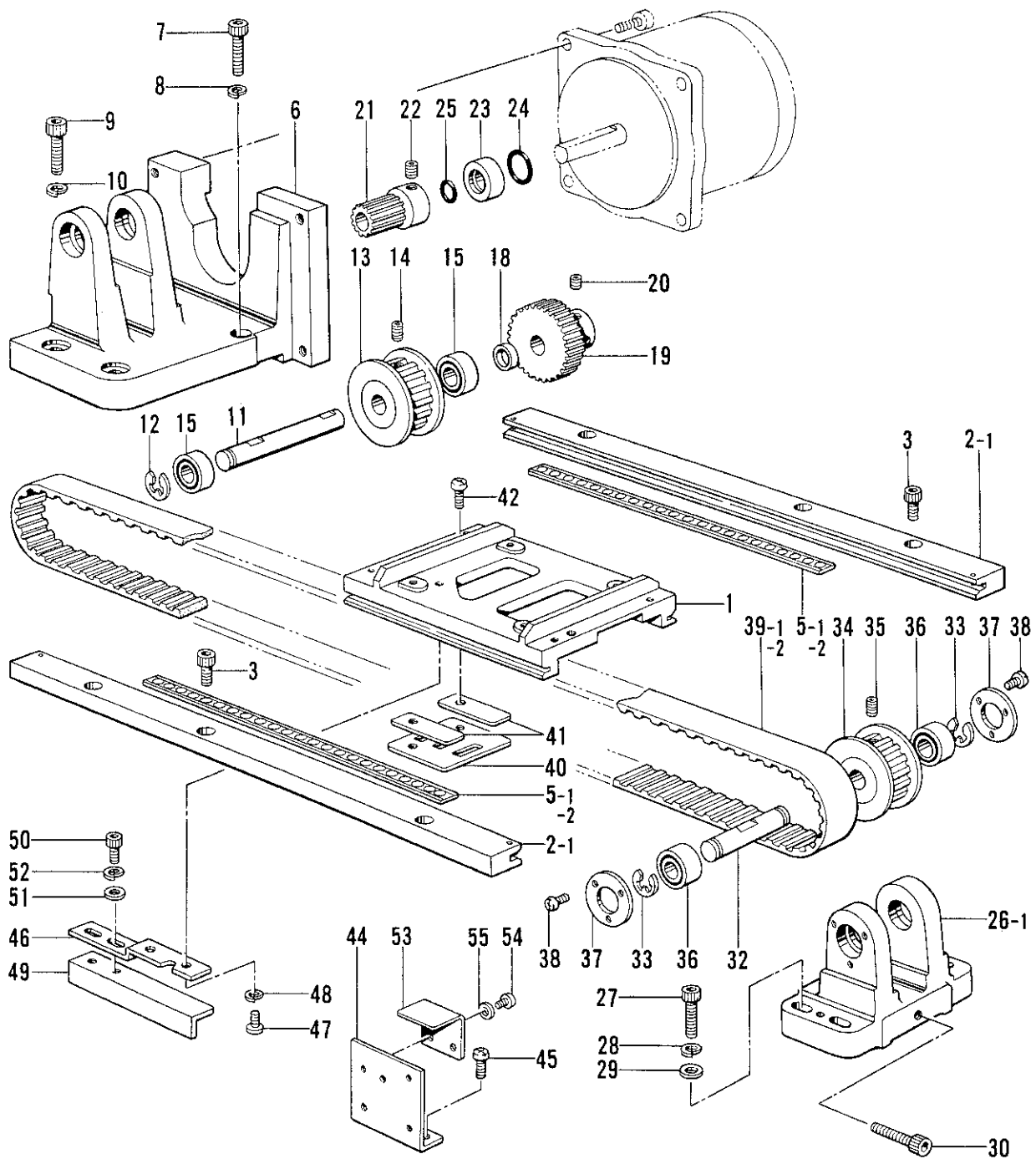
D. 押工上ゲ関係 / Work Clamp Lifter mechanism / Stoffhalterhebevorrichtung /
 Mécanisme de levreur du pinceur / Mecanismo del levantador de ménsula de trabajo



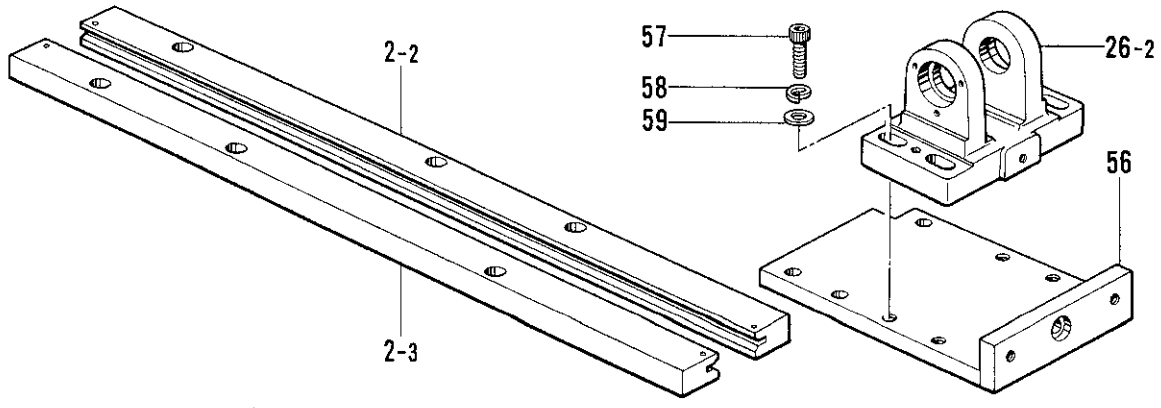
D. 押工上げ関係/Work Clamp Lifter mechanism/Stoffhalterhebevorrichtung/
 Mécanisme de levreur du pinceur/Mecanismo del levantador de ménsula de trabajo

REF.NO.	CODE	Q'TY	ヒンメイ	NAME OF PARTS	RMKS
42	150468001	1	U-UDオクリレハ"コロ	UPPER LIFTING FEED LEVER ROLLER	
43	S02326001	1	カンケツアンナイ	INTERMITTENT GUIDE	
44	018401222	2	アナボルト4X12	BOLT 4X12	
45	S02327001	1	カンケツササエ	INTERMITTENT SUPPORT	
46	S02328001	1	カンケツササエシク	INTERMITTENT SUPPORT SHAFT	
47	014760622	1	アナトメネジ"5.95	SET SCREW 5.95	
48	142628001	1	スイヘイオクリクランクリング"	FEED ROCK CRANK RING	
49	048080342	1	トメフE8	STOP RING E8	
50	S02329001	1	コロシク	ROLLER SHAFT	
51	150461001	1	オクリコロ	FEED ROLLER	
52	048040342	1	トメフE4	STOP RING E4	
53	100279109	1	オサエチヨウセツネジ"	PRESSER ADJUST SCREW	
54	147846002	1	チヨウセツネジ"ツマミナツト	NUT	
55	S02330001	1	オサエホ"ウハ"ネ	SPRING	
56	S02331001	1	オサエホ"ウメタル	PRESSER BAR BUSH	
57	S02332001	1	オサエホ"ウ	PRESSER BAR	
58	S13399001	1	シメネジ"3.57X12	SCREW 3.57X12	
59	S02333100	1	カンケツストツハ"L	INTERMITTENT STOPPER (L)	
60	S02300001	1	カンケツストツハ"ササエクミ	STOPPING SUPPORT ASSEMBLY	
61	021860312	1	ナツト3シユ9.52	NUT 9.52	
62	S02336001	1	カンケツオサエレハ"ー	INTERMITTENT PRESSER LEVER	
63	S02447001	1	カンケツオサエアケ"シク	WORK CLAMP LIFTER SHAFT	
64	151603002	1	トメネジ"4.37	SET SCREW 4.37	
65	081001670	1	Oリング"PW1	O RING PW1	
66	048040342	2	トメフE4	STOP RING E4	
67	S02337001	1	オサエアケ"レンカン	WORK CLAMP LIFTER CONNECTING ROD	
68	145478001	2	ダ"ンネジ"4.76	STUD SCREW 4.76	
69	S02338001	1	オサエアケ"RSレハ"ー	WORK CLAMP LIFTER (RS) LEVER	
70	018501622	1	アナボルト5X16	BOLT 5X16	
71	S02339001	1	ロータリ"スタ"イ	ROTARY (S) BASE	
72	062711212	4	ナヘ"コ476-32X12	SCREW 476X12	
73	028050242	4	ハ"ネサ"カ"ネ2-5	SPRING WASHER 2-5	
74	S02485001	1	カンケツオサエレハ"ーハ"ネ	SPRING	
75	S16030001	1	オサエアケ"カムAクミ	WORK CLAMP LIFTER CAM ASSEMBLY (A)	
75-1	014770622	2	アナトメネジ"6.35クホ"ミ	SET SCREW 6.35	
76	S16254001	1	オサエアケ"カムBクミ	WORK CLAMP LEFTER CAM ASSEMBLY (B)	
76-1	014770622	2	アナトメネジ"6.35クホ"ミ	SET SCREW 6.35	
77	152283101	1	オサエアシA	WORK CLAMP (A)	

E. 駆動側・送り関係 / Feed guide mechanism / Transportführung /
 Mécanisme du guide de l'entraînement / Mecanismo de la guía de alimentación



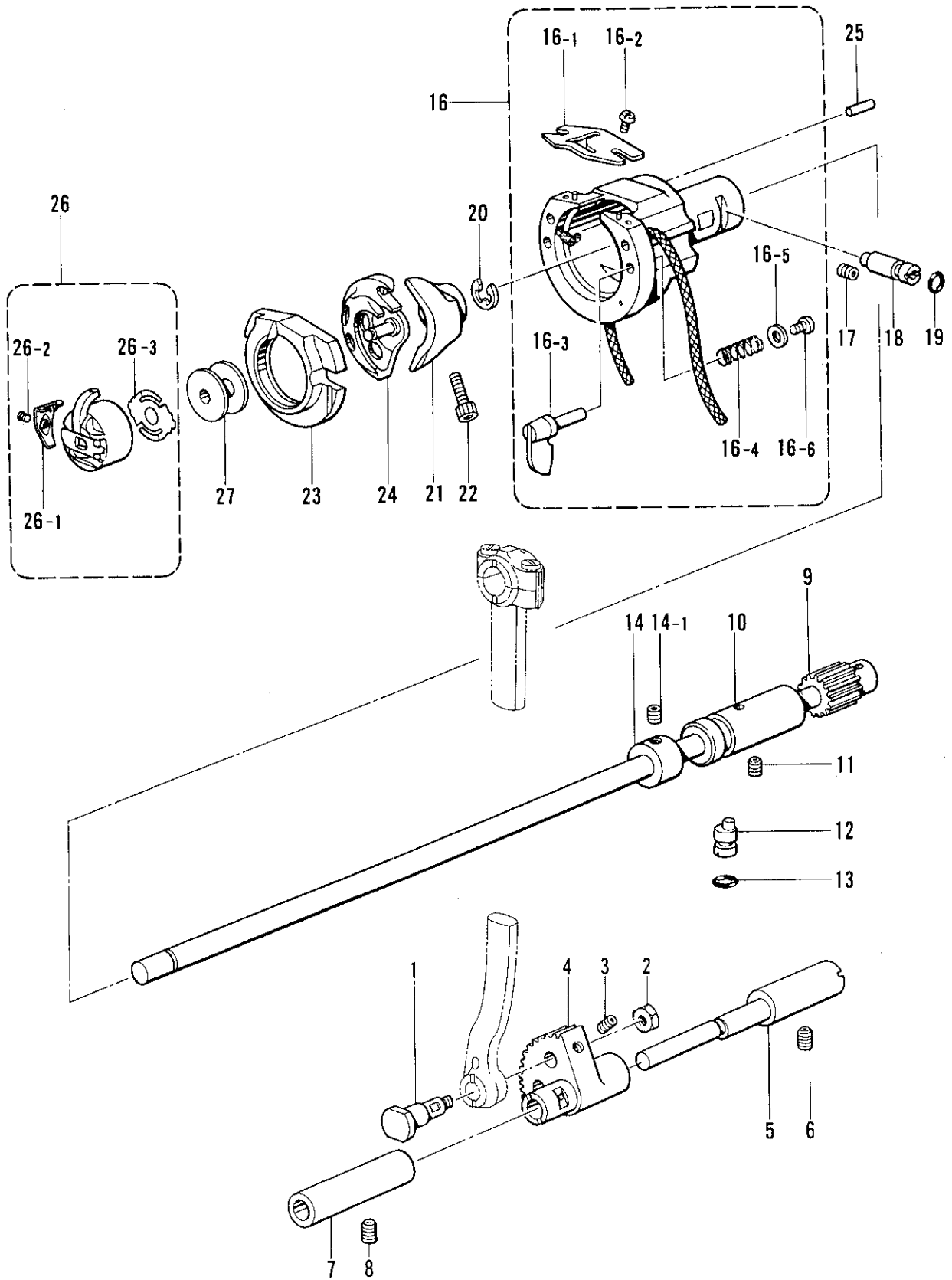
L-タイプ / L-TYPE (FOR-180MM)



E. 駆動側・送り関係 / Feed guide mechanism / Transportführung /
 Mécanisme du guide de l'entraînement / Mecanismo de la guía de alimentación

REF.NO.	CODE	Q'TY	ヒンメイ	NAME OF PARTS	RMKS
1	S02408101	1	オクリタ"イX	X-FEED BRACKET	
2-1	S07787001	2	Xオクリアンナイク≒150	X-FEED GUIDE ASSEMBLY (150)	
3	018681022	6	アナホ"ルト4.37X10	BOLT 4.37X10	
5-1	S07789000	2	Xリテーナク≒150	X-RETAINER ASSEMBLY (150)	
6	S07791000	1	Pモータータ"イ150	P-MOTOR BASE (150)	
7	018502222	1	アナホ"ルト5X22	BOLT 5X22	
8	028050242	1	ハ"ネサ"ガ"ネ2-5	SPRING WASHER 2-5	
9	018062022	2	アナホ"ルト6X20	BOLT 6X20	
10	028060242	2	ハ"ネサ"ガ"ネ2-6	SPRING WASHER 2-6	
11	S02413001	1	Tへ"ルトジ"クD	TIMING BELT SHAFT (D)	
12	048060342	1	トメワE6	STOP RING E6	
13	S02468001	1	タイミング"プ"ーリ	TIMING PULLEY	
14	014760622	2	アナトメネシ"5.95	SET SCREW 5.95	
15	072068980	2	タマシ"クウケ689ZZ	BALL BEARING 689ZZ	
18	S02474001	1	シ"クウケカラーS	BEARING COLLAR (S)	
19	S02414001	1	アイト"ルキ"ヤ	IDLE GEAR	
20	014760622	2	アナトメネシ"5.95	SET SCREW 5.95	
21	S02403001	1	ク"ト"ウキ"ヤ	ACTUATING GEAR	
22	014760622	2	アナトメネシ"5.95	SET SCREW 5.95	
23	S02404001	1	Oリング"ホルタ"	O RING HOLDER	
24	081014070	1	Oリング"P14	O RING P14	
25	081007670	1	Oリング"PW7	O RING PW7	
26-1	S07792000	1	プ"ーリタ"イ150	PULLEY BASE (150)	
27	018502222	3	アナホ"ルト5X22	BOLT 5X22	
28	028050242	3	ハ"ネサ"ガ"ネ2-5	SPRING WASHER 2-5	
29	025050232	3	ヒラサ"ガ"ネチユウ-5	PLAIN WASHER 5	
30	018502522	1	アナホ"ルト5X25	BOLT 5X25	
32	S02416001	1	Tへ"ルトジ"クU	TIMING BELT SHAFT (U)	
33	048060342	2	トメワE6	STOP RING E6	
34	S02468001	1	タイミング"プ"ーリ	TIMING PULLEY	
35	014760622	2	アナトメネシ"5.95	SET SCREW 5.95	
36	072068980	2	タマシ"クウケ689ZZ	BALL BEARING 689ZZ	
37	S02476001	2	ジ"クウケフタ	BEARING COVER	
38	062300806	6	ナへ"コM3X8	SCREW M3X8	
39-1	S07793000	1	タイミング"へ"ルト150	TIMING BELT (150)	
40	S02417001	1	へ"ルトホルタ"D	BELT HOLDER (D)	
41	S02418001	2	へ"ルトホルタ"U	BELT HOLDER (U)	
42	062681012	2	ナへ"コ437-40X10	SCREW 437X10	
44	S02419001	1	Xキハ"ンタ"イ	X-CIRCUIT BOARD BASE	
45	062711012	2	ナへ"コ476-32X10	SCREW 476X10	
46	S02420001	1	Xケ"ンテンタ"イ	X-AXIS HOME POSITION BASE	
47	062680812	2	ナへ"コ437-40X8	SCREW 437X8	
48	028680242	2	ハ"ネサ"ガ"ネ2-4.37	SPRING WASHER 2-4.37	
49	S07794001	1	Xケ"ンテント"ク"150	X-AXIS HOME POSITION DOG 150	
50	018400632	2	アナホ"ルト4X6	BOLT 4X6	
51	025040232	2	ヒラサ"ガ"ネチユウ4	PLAIN WASHER 4	
52	028040242	2	ハ"ネサ"ガ"ネ2-4	SPRING WASHER 2-4	
53	S02255001	1	Xケ"ンテンカハ"ー	X-AXIS HOME POSITION COVER	
54	062300416	2	ナへ"コM3X4	SCREW M3X4	
55	025030232	2	ヒラサ"ガ"ネチユウ3	PLAIN WASHER 3	
< L-タイプ (180MM) / L-TYPE (FOR-180MM) >					
2-2	S10674001	1	Xオクリアンナイク≒180B	X-FEED GUIDE ASSEMBLY (180B)	
2-3	S10676001	1	Xオクリアンナイク≒180F	X-FEED GUIDE ASSEMBLY (180F)	
5-2	S10678000	2	Xリテーナク≒180	X-RETAINER ASSEMBLY (180)	
26-2	S10672001	1	プ"ーリタ"イ180	PULLEY BASE (180)	
39-2	S10673000	1	タイミング"へ"ルト180	TIMING BELT (180)	
56	S10671001	1	プ"ーリト"タ"イ180	PULLEY BASE (180)	
57	018501622	4	アナホ"ルト5X16	BOLT 5X16	
58	028050242	4	ハ"ネサ"ガ"ネ2-5	SPRING WASHER 2-5	
59	025050232	4	ヒラサ"ガ"ネチユウ-5	PLAIN WASHER 5	

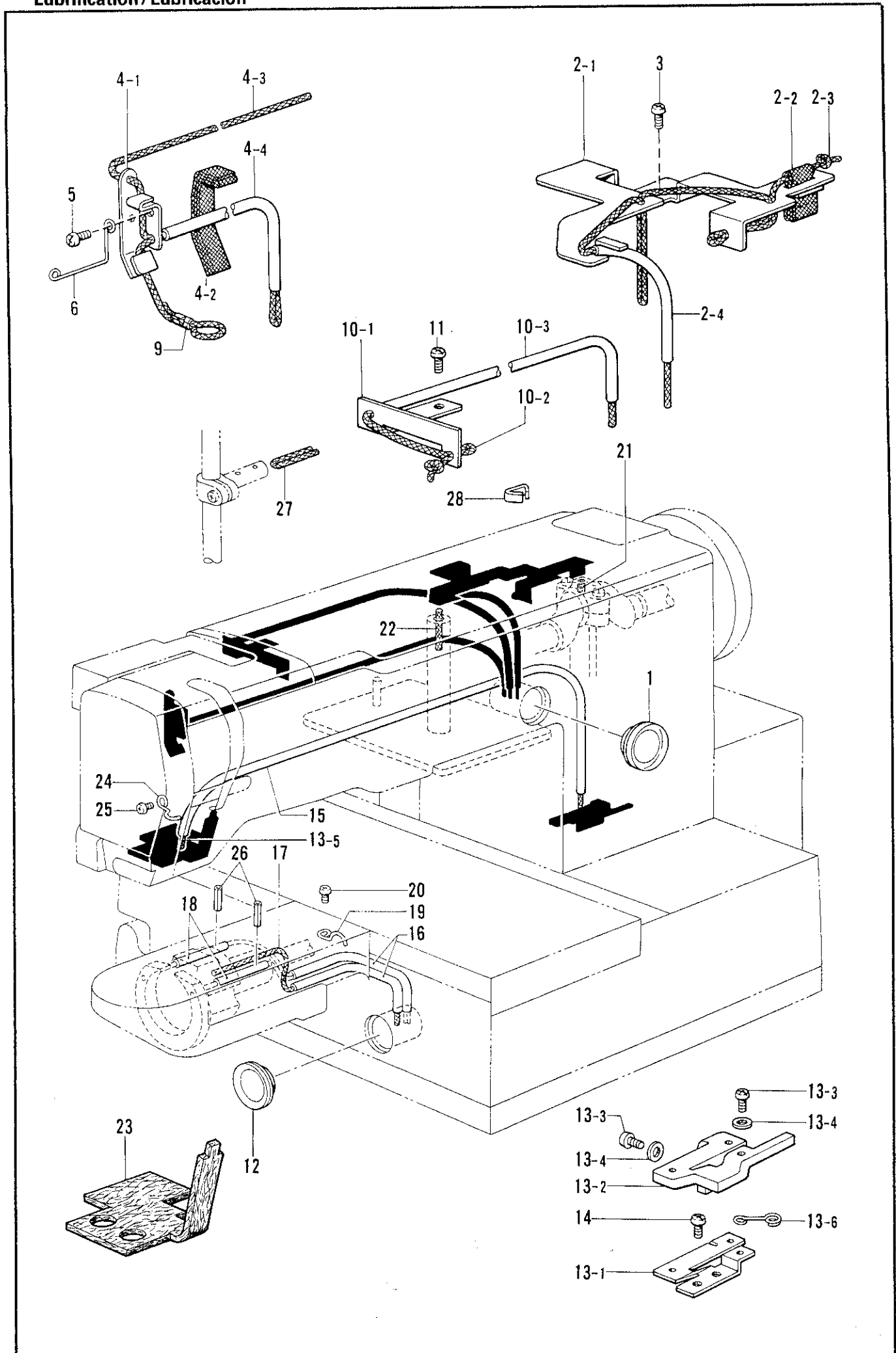
F. 下軸関係/ Lower shaft mechanism / Untere Welle /
 Mécanisme de l'arbre inférieur / Mecanismo del eje inferior



F. 下軸関係 / Lower shaft mechanism / Untere Welle /
 Mécanisme de l'arbre inférieur / Mecanismo del eje inferior

REF.NO.	CODE	Q'TY	ヒンメイ	NAME OF PARTS	RMKS
1	141786001	1	クランクロッド"タ"ネジ	CRANK ROD STUD SCREW	
2	104689002	1	ナット7.14	NUT 7.14	
3	014680622	1	アナトメネジ"4.37クホ"ミ	SET SCREW 4.37	
4	152245001	1	ヨウト"ウキ"ヤ	ROCK GEAR	
5	S02422001	1	ヨウト"ウキ"ヤ-シ"ク	ROCK GEAR SHAFT	
6	014760622	1	アナトメネジ"5.95	SET SCREW 5.95	
7	152247001	1	ヨウト"ウシ"クメタル	ROCK SHAFT BUSH	
8	014760622	1	アナトメネジ"5.95	SET SCREW 5.95	
9	S02423101	1	シタシ"クク"ミ	LOWER SHAFT ASSEMBLY	
10	S02425001	1	シタシ"クメタル	LOWER SHAFT BUSH	
11	014760622	1	アナトメネジ"5.95	SET SCREW 5.95	
12	S02426001	1	ト"ライハ"ーチヨウセツシ"ク	DRIVER ADJUST STUD	
13	081003670	1	Oリング"PW3	O RING PW3	
14	S03704001	1	セツトカラーク"ミ	SET COLLAR ASSEMBLY	
14-1	014770622	2	アナトメネジ"6.35クホ"ミ	SET SCREW 6.35	
16	S02427001	1	オオカマタイク"ミ	SHUTTLE RACE BASE ASSEMBLY	
16-1	S02429001	1	カマイトアンナイ	SHUTTLE RACE THREAD GUIDE	
16-2	062660412	2	ナヘ"ゴ318-40X4	SCREW 318X4	
16-3	152683001	2	オオカマトリツケツメ	LARGE SHUTTLE HOOK SET CLAW	
16-4	152684001	2	オオカマトリツケハ"ネ	SPRING	
16-5	402887001	2	サ"カ"ネ3.2	WASHER 3.2	
16-6	062660712	2	ナヘ"ゴ318-40X7	SCREW 318X7	
17	014760622	1	アナトメネジ"5.95	SET SCREW 5.95	
18	152678001	1	カマチヨウセツシ"ク	SHUTTLE HOOK ADJUST STUD	
19	081003670	1	Oリング"PW3	O RING PW3	
20	048080342	1	トメフE8	STOP RING E8	
21	152681201	1	ト"ライハ"ー	DRIVER	
22	018501422	1	アナボ"ルト5X14	BOLT 5X14	
23	152686001	1	オオカマB	LARGE SHUTTLE HOOK (B)	
24	S15663001	1	ナカカマLB	INNER ROTARY HOOK (LB)	
25	141808001	1	オオカマアンナイピン	PIN	
26	S15902101	1	ホ"ビ"ンケースク"ミLA	BOBBIN CASE ASSEMBLY (LA)	
26-1	S16074001	1	ケースチヨウシハ"ネA	SPRING (A)	
26-2	S16492001	1	ホ"ビ"ンケースハ"ネネジ"	SCREW	
26-3	S15667001	1	クウテンホ"ウシハ"ネ	BOBBIN TENSION SPRING	
27	S15665001	1	ホ"ビ"ンLA	BOBBIN (LA)	

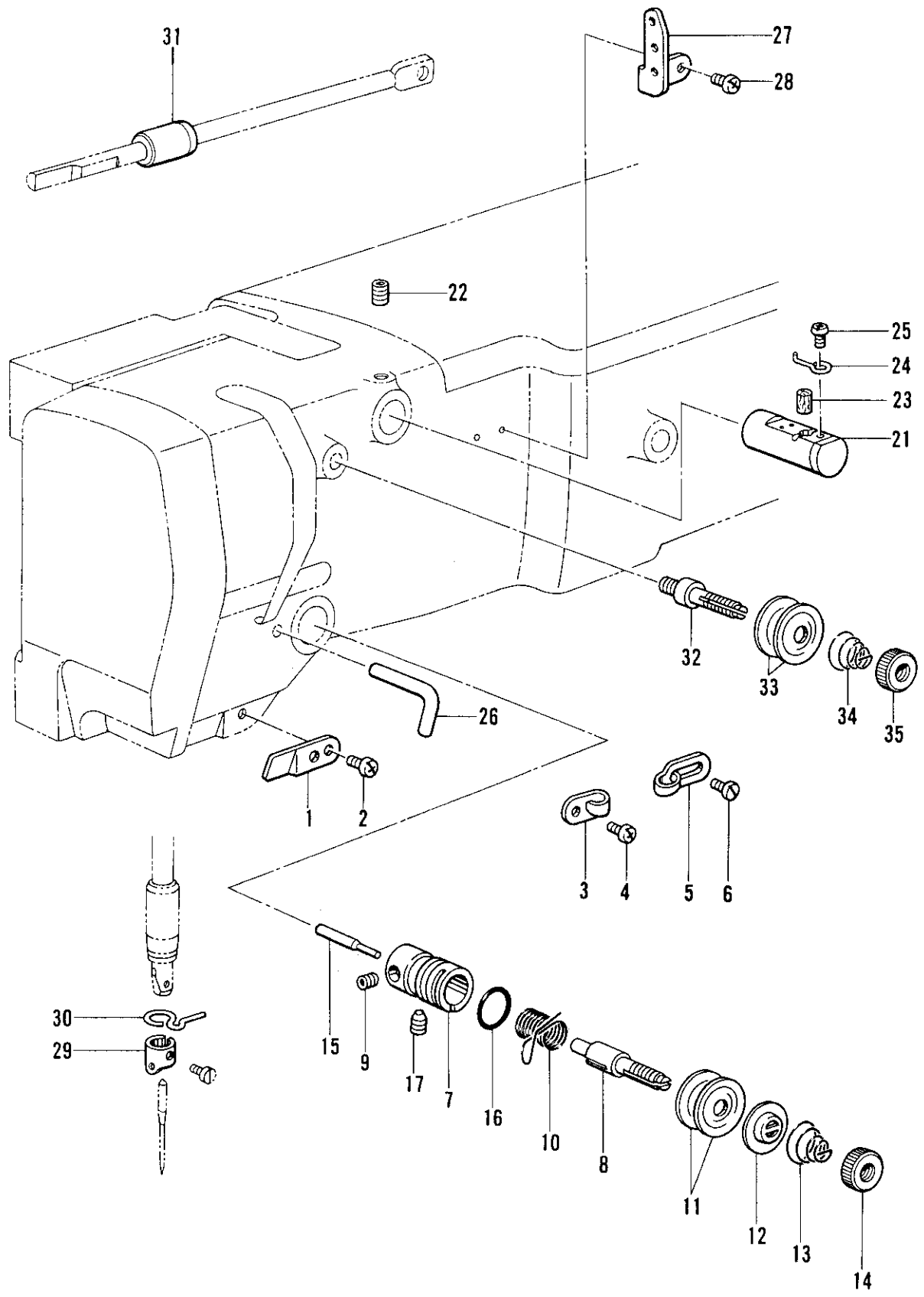
G. 給油・潤滑関係 / Lubrication / Schmierung /
Lubrification / Lubricación



G. 給油・潤滑関係 / Lubrication / Schmierung /
Lubrification / Lubricación

REF.NO.	CODE	Q'TY	ヒンメイ	NAME OF PARTS	RMKS
1	152948001	1	オイルホ ^o ツトマト	OIL GAUGE WINDOW	
2-1	S02459001	1	ウフジ ^o クキユウユササエイタ	WICK SUPPORT PLATE	
2-2	152952001	1	ロツト ^o キユウユフエルト	FELT	
2-3	S02962001	1	クミヒモ6X6(L=550)	WICK 6X6 (L=550)	
2-4	S03662000	1	ヒ ^o ニルチューブ	OIL TUBE	
3	062680812	2	ナヘ ^o コ437-40X8	SCREW 437X8	
4-1	S21527001	1	デンヒ ^o ンキユウユササエ	WICK SUPPORT	
4-2	152955001	1	ヒラクミヒモ(L=210)	FLAT WICK (L=210)	
4-3	S02857001	1	クミヒモ4X4(L=1200)	WICK 4X4 (L=1200)	
4-4	S03661000	1	ヒ ^o ニルチューブ	OIL TUBE	
5	062680812	1	ナヘ ^o コ437-40X8	SCREW 437X8	
6	S02239001	1	ハリホ ^o ウヒモササエ	WICK SUPPORT	
9	104567001	1	クミヒモササエ	WICK SUPPORT	
10-1	S02462001	1	オサエ ^o コロキユウユササエイタ	WICK SUPPORT PLATE	
10-2	S02962001	1	クミヒモ6X6(L=550)	WICK 6X6 (L=550)	
10-3	146375000	1	ヒ ^o ニルチューブ	OIL TUBE	
11	062680812	2	ナヘ ^o コ437-40X8	SCREW 437X8	
12	152948001	1	オイルホ ^o ツトマト	OIL GAUGE WINDOW	
13-1	S02464001	1	シタジ ^o クキユウユササエイタ	FELT SUPPORT PLATE	
13-2	S02465000	1	シタジ ^o クキユウユフエルト	FELT	
13-3	062670612	4	ナヘ ^o コ357-40X6	SCREW 357X6	
13-4	025350332	4	ヒラサ ^o ガ ^o ネタ ^o イ3.5	PLAIN WASHER 3.5	
13-5	152963001	1	クミヒモ4X4(L=600)	WICK 4X4 (L=600)	
13-6	S02976001	1	キユウユフエルトササエ	FELT SUPPORT	
14	062680812	2	ナヘ ^o コ437-40X8	SCREW 437X8	
15	146373000	1	ヒ ^o ニルチューブ	OIL TUBE	
16	142329000	2	ヒ ^o ニルチューブ	OIL TUBE	
17	152963001	1	クミヒモ4X4(L=600)	WICK 4X4 (L=600)	
18	112669001	2	ヒ ^o ニルチューブ	OIL TUBE	
19	152969001	1	コート ^o ササエカネ	CORD SUPPORT	
20	062670612	1	ナヘ ^o コ357-40X6	SCREW 357X6	
21	107149001	1	フエルト	FELT	
22	155489000	1	クミヒモ (L=270)	WICK (L=270)	
23	S02466100	1	スイアケ ^o フエルト	FELT	
24	152969001	1	コート ^o ササエカネ	CORD SUPPORT	
25	062670612	1	ナヘ ^o コ357-40X6	SCREW 357X6	
26	047251640	2	スフ ^o リンク ^o ヒ ^o ンAW2.5	SPRING PIN AW2.5	
27	S03289001	1	クミヒモ4X4(L=40)	WICK 4X4 (L=40)	
28	S07469001	3	チューブ ^o カシメ	TUBE CALKING	

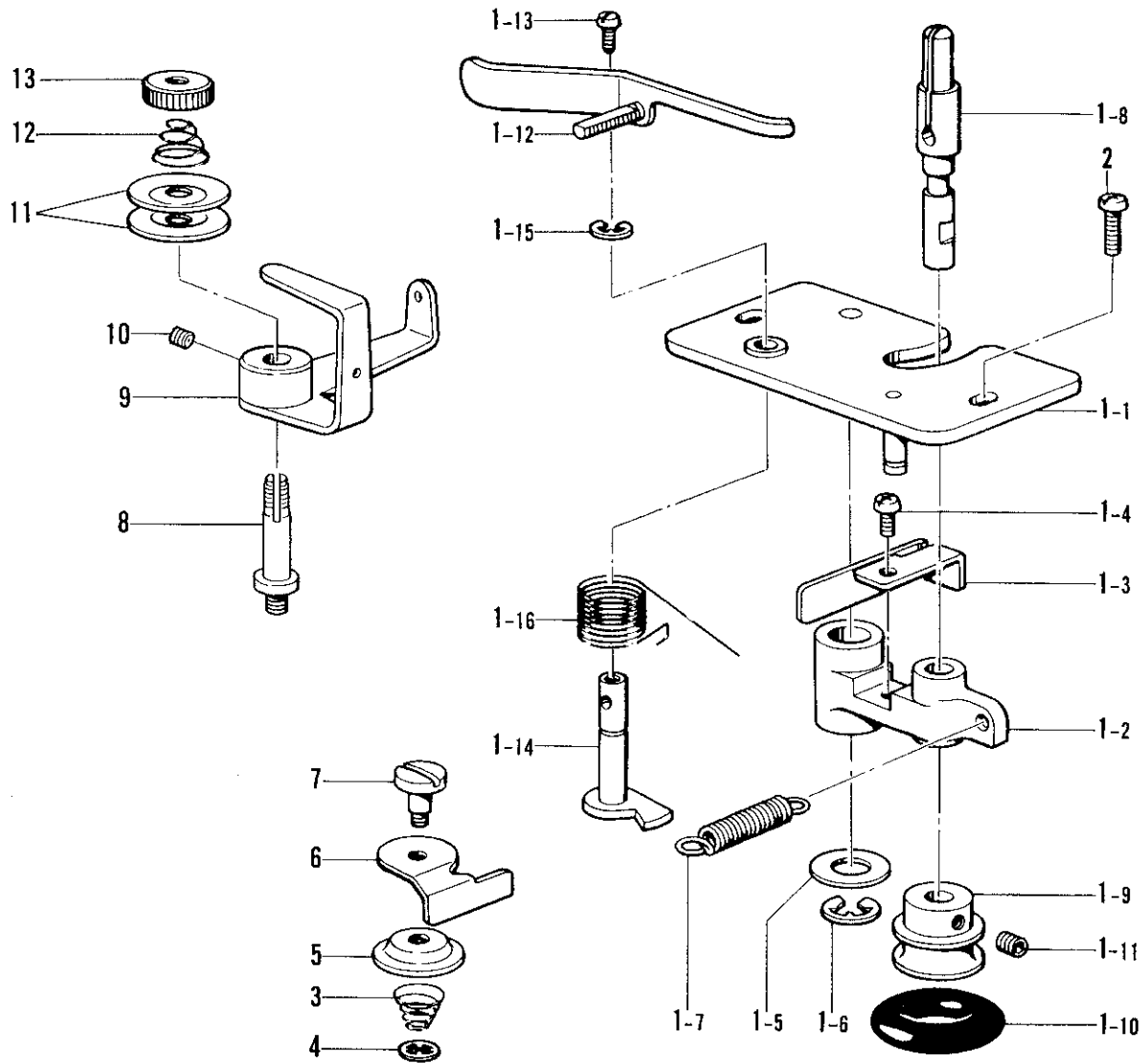
H. 糸通シ関係 / Threading mechanism / Fadenführungsrichtung /
 Mécanisme de l'enfilage / Mecanismo del enhebrado



H. 糸通シ関係 / Threading mechanism / Fadenführungsvorrichtung /
 Mécanisme de l'enfilage / Mecanismo del enhebrado

REF.NO.	CODE	Q'TY	ヒンメイ	NAME OF PARTS	RMKS
1	152869001	1	アームイトミチ	ARM THREAD GUIDE	
2	062711012	1	ナヘ"コ476-32X10	SCREW 476X10	
3	152870001	1	アームイトカケ	ARM THREAD GUIDE	
4	062670612	1	ナヘ"コ357-40X6	SCREW 357X6	
5	113316001	1	アームイトアンナイ	ARM THREAD GUIDE	
6	112751003	1	シメネジ"3.57	SCREW 3.57	
7	S02434001	1	イトチヨウシダ"イ	TENSION BRACKET	
8	S02435001	1	イトチヨウシホ"ウ	TENSION STUD	
9	013679412	1	トメネジ"3.57クホ"ミ	SET SCREW 3.57	
10	144588001	1	イトトリハ"ネB	SPRING (B)	
11	145446001	2	イトチヨウシサラ	TENSION DISC	
12	159805001	1	イトチヨウシサラオサエ	TENSION DISC PRESSER	
13	107606001	1	イトチヨウシハ"ネ	TENSION SPRING	
14	100136001	1	イトチヨウシナツト	TENSION NUT	
15	S02436001	1	イトユルメシ"ク	TENSION RELEASE SHAFT	
16	114294001	1	Oリング"	O RING	
17	014760622	1	アナトメネジ"5.95	SET SCREW 5.95	
21	152881001	1	エキレイタイクミ	NEEDLE COOLER ASSEMBLY	
22	013760612	1	トメネジ"5.95クホ"ミ	SET SCREW 5.95	
23	152883000	1	フェルト8X15.5	FELT 8X15.5	
24	152884001	1	エキレイイトカケ	NEEDLE COOLER THREAD GUIDE	
25	062670412	1	ナヘ"コ357-40X4	SCREW 357X4	
26	159224001	1	アームイトカケ	ARM THREAD GUIDE	
27	152889001	1	ミツメイトカケ	THREAD RETAINER	
28	062670612	2	ナヘ"コ357-40X6	SCREW 357X6	
29	S02438001	1	ハリホ"ウイトアンナイA	NEEDLE BAR THREAD GUIDE (A)	
30	152891001	1	ハリホ"ウメタルDイトアンナイ	NEEDLE BAR BUSH (D) THREAD GUIDE	
31	S02457001	1	ユルメホ"ウメタル	RELEASE STUD BUSH	
32	115186001	1	シュイトチヨウシホ"ウ	MAIN THREAD TENSION STUD	
33	145446001	2	イトチヨウシサラ	TENSION DISC	
34	115188001	1	シュイトチヨウシハ"ネ	TENSION SPRING	
35	100136001	1	イトチヨウシナツト	TENSION NUT	

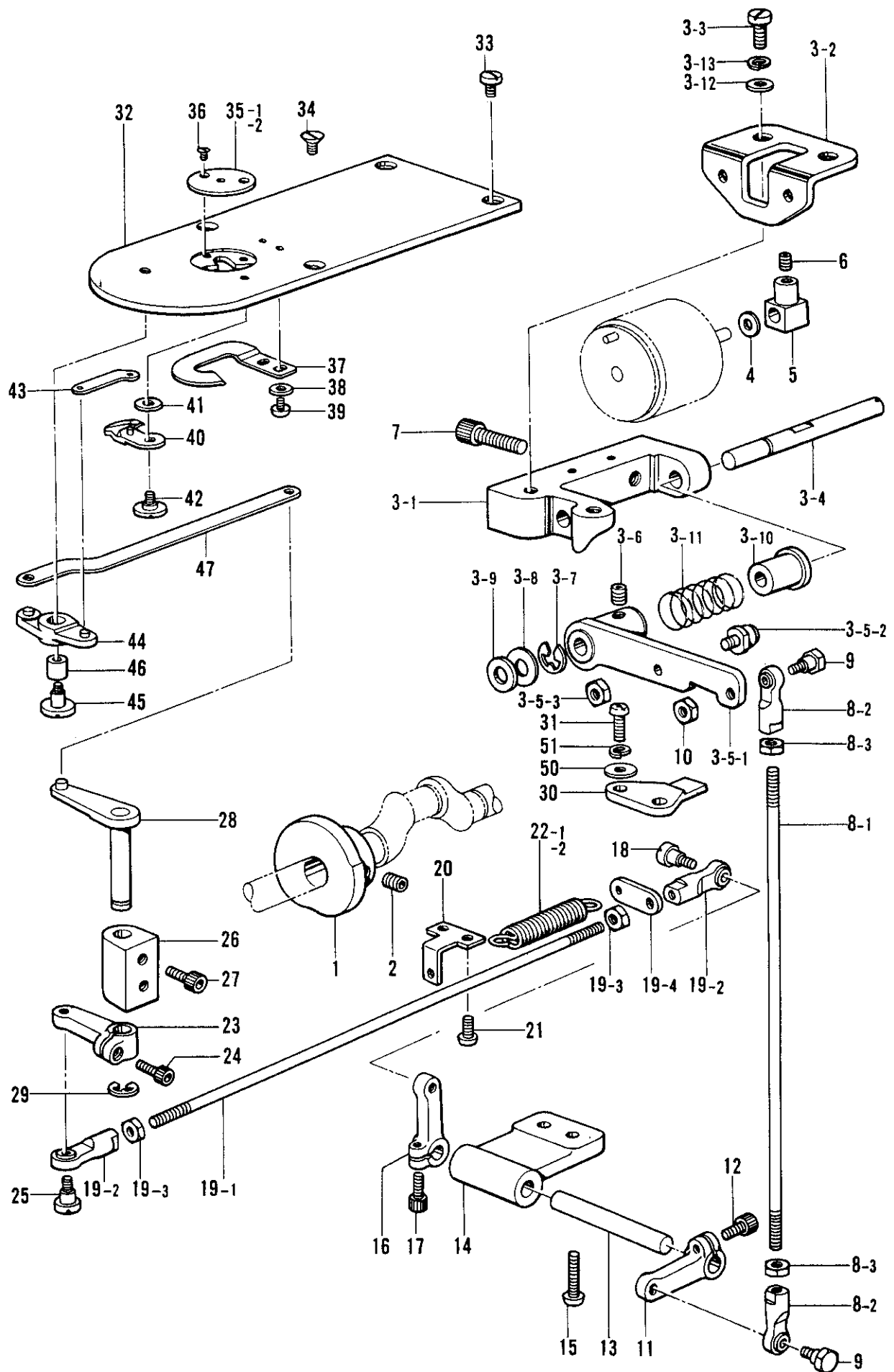
J. 糸巻関係 / Bobbin winder mechanism / Spuler /
Mécanisme du bobineur / Mecanismo del devanador de la canilla



J. 糸巻関係 / Bobbin winder mechanism / Spuler /
 Mécanisme du bobineur / Mecanismo del devanador de la canilla

REF.NO.	CODE	Q'TY	ヒンメイ	NAME OF PARTS	RMKS
1	S02448003	1	イトマキクミ	BOBBIN WINDER ASSEMBLY	
1-1	S01288003	1	イトマキト"タ"イクミ	BOBBIN WINDER BRACKET ASSEMBLY	
1-2	S02449001	1	イトマキウデ"	BOBBIN WINDER ARM	
1-3	S01292001	1	イトマキイタハ"ネ	PLATE SPRING	
1-4	062680812	1	ナヘ"コ437-40X8	SCREW 437X8	
1-5	025080132	1	ヒラサ"カ"ネシヨウ8	PLAIN WASHER 8	
1-6	048060342	1	トメワE6	STOP RING E6	
1-7	S01294001	1	イトマキウデ"ハ"ネ	SPRING	
1-8	S02450001	1	イトマキシ"ク	BOBBIN WINDER SHAFT	
1-9	154528001	1	イトマキクルマ	BOBBIN WINDER WHEEL	
1-10	120448001	1	ゴムワ	RUBBER RING	
1-11	014680622	2	アナトメネシ"4.37クホ"ミ	SET SCREW 4.37	
1-12	159253001	1	ホ"ヒ"ンオサエ	BOBBIN PRESSER	
1-13	S01998001	1	アタマツキトメネシ"3.57	SCREW 3.57	
1-14	S01291001	1	イトマキカムシ"ク	THREAD WINDER CAM SHAFT	
1-15	048050342	1	トメワE5	STOP RING E5	
1-16	S01293001	1	イトマキカムシ"クハ"ネ	SPRING	
2	062711012	2	ナヘ"コ476-32X10	SCREW 476X10	
3	144505000	1	イトアンナイハ"ネ	SPRING	
4	146200001	1	トメワCS4	STOP RING CS4	
5	146199001	1	イトツカミサラ	THREAD CLAMP DISC	
6	146198001	1	イトツカミメス	THREAD CLAMP KNIFE	
7	118764002	1	タ"ンネシ"4.37	STUD SCREW 4.37	
8	159256001	1	イトマキチヨウシホ"ウ	BOBBIN WINDER THREAD TENSION STUD	
9	S15150001	1	イトマキイトアンナイ	BOBBIN WINDER THREAD GUIDE	
10	014680622	1	アナトメネシ"4.37クホ"ミ	SET SCREW 4.37	
11	145446001	2	イトチヨウシサラ	TENSION DISC	
12	115188001	1	シユイトチヨウシハ"ネ	TENSION SPRING	
13	100136001	1	イトチヨウシナツト	TENSION NUT	

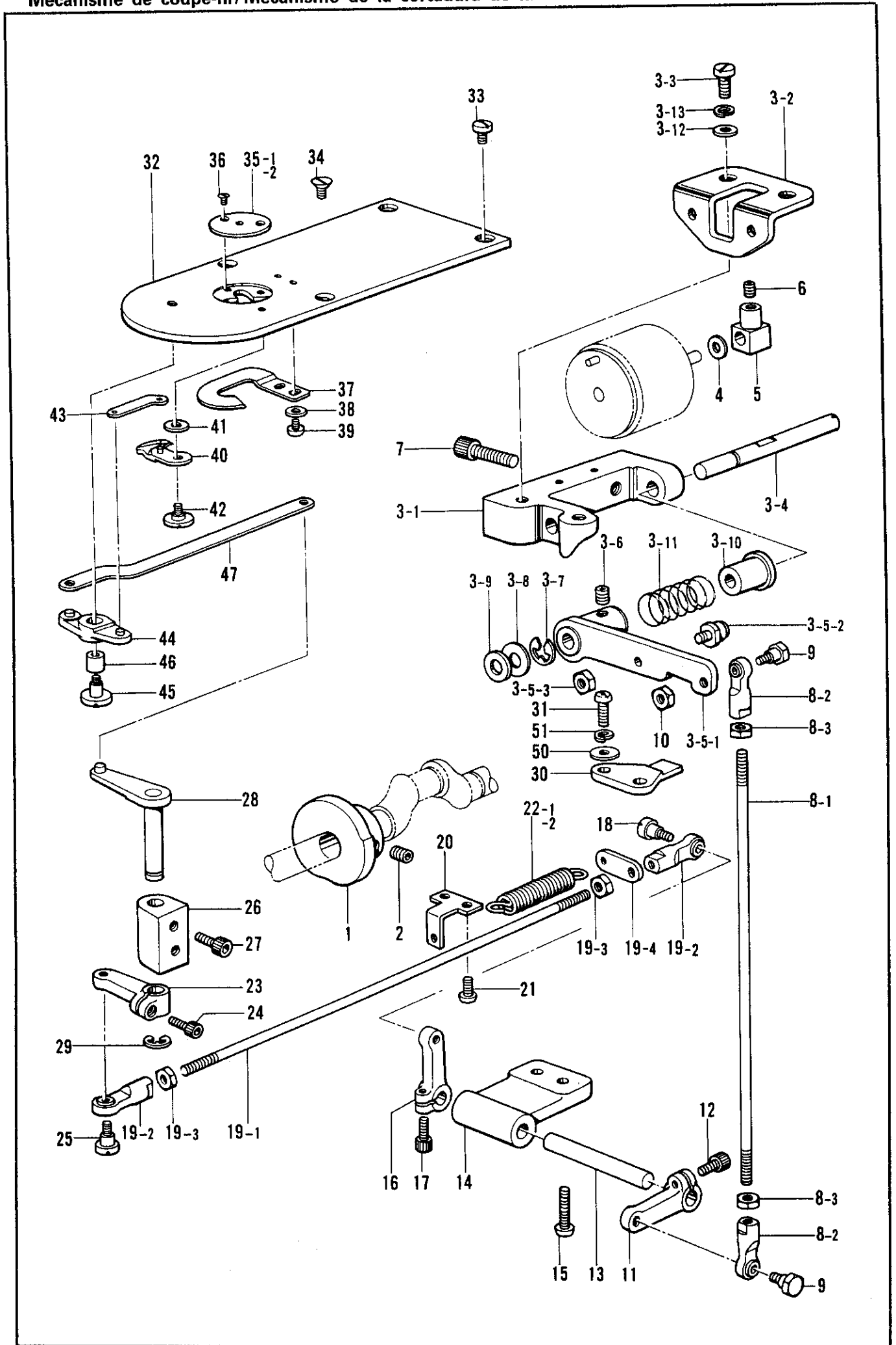
K. 糸切り関係 / Thread trimmer mechanism / Fadenabschneidevorrichtung /
 Mécanisme de coupe-fil / Mecanismo de la cortadura de hilos



K. 糸切り関係 / Thread trimmer mechanism / Fadenabschneidevorrichtung /
Mécanisme de coupe-fil / Mecanismo de la cortadura de hilos

REF.NO.	CODE	Q'TY	ヒンメイ	NAME OF PARTS	RMKS
1	S02346001	1	イトキリカム	THREAD TRIMMER CLUTCH	
2	014770622	2	アナトメネジ"6.35クホ"ミ	SET SCREW 6.35	
3	S02347001	1	イトキリ"タ"イクミ	THREAD TRIMMER BRACKET ASSEMBLY	
3-1	S02348000	1	イトキリ"タ"イ	THREAD TRIMMER BRACKET	
3-2	S02296001	1	ソレノイト"タ"イ	SOLENOID BASE	
3-3	110201001	2	シメネジ"6.35	SCREW 6.35	
3-4	S02298001	1	ソレノイト"レハ"ー"ジ"ク	SOLENOID LEVER SHAFT	
3-5	S02349001	1	イトキリカムレハ"ー"クミ	THREAD TRIMMER CAM LEVER ASSEMBLY	
3-5-1	S02350001	1	イトキリカムレハ"ー"	KNIFE CAM LEVER	
3-5-2	154590001	1	コロ"ジ"クCクミ	ROLLER SHAFT (C) ASSEMBLY	
3-5-3	105234003	1	ナツト4.37	NUT 4.37	
3-6	014770622	1	アナトメネジ"6.35クホ"ミ	SET SCREW 6.35	
3-7	048060342	1	トメワE6	STOP RING E6	
3-8	110367001	1	サ"カ"ネ	WASHER	
3-9	154596000	1	イトキリカムレハ"ー"クツシヨ	CUSHION	
3-10	154594000	1	カラ	COLLAR	
3-11	S02351001	1	カムレハ"ー"モト"シハ"ネ	SPRING	
3-12	025770232	2	ヒラサ"カ"ネチユウ6.35	PLAIN WASHER 6.35	
3-13	028770242	2	ハ"ネサ"カ"ネ2-6.35	SPRING WASHER 2-6.35	
4	154599000	1	ソレノイト"クツシヨ	SOLENOID CUSHION	
5	154600001	1	ソレノイト"レハ"ー	SOLENOID LEVER	
6	014680622	1	アナトメネジ"4.37クホ"ミ	SET SCREW 4.37	
7	018082022	2	アナホ"ルト8X20	BOLT 8X20	
8	S02352001	1	イトキリロツト"クミA	CONNECTING ROD ASSEMBLY (A)	
8-1	S02353001	1	イトキリロツト"	CONNECTING ROD	
8-2	141492001	2	タマツキ"テクミ	JOINT ASSEMBLY	
8-3	150553001	2	ナツト5.95	NUT 5.95	
9	S02354001	2	タマツキ"テタ"ンネジ"B	STUD SCREW (B)	
10	150553001	1	ナツト5.95	NUT 5.95	
11	S02355001	1	イトキリサト"ウレハ"ー	THREAD TRIMMER LEVER	
12	018681022	1	アナホ"ルト4.37X10	BOLT 4.37X10	
13	S02356001	1	イトキリサト"ウジ"ク	THREAD TRIMMER SHAFT	
14	S02357000	1	イトキリシ"ク"タ"イ	THREAD TRIMMER SHAFT BASE	
15	062762012	2	ナヘ"コ595-28X20	SCREW 595X20	
16	S02355001	1	イトキリサト"ウレハ"ー	THREAD TRIMMER LEVER	
17	018681022	1	アナホ"ルト4.37X10	BOLT 4.37X10	
18	141494001	1	タマツキ"テタ"ンネジ"	STUD SCREW	
19	S02358001	1	イトキリロツト"クミB	CONNECTING ROD ASSEMBLY (B)	
19-1	S02353001	1	イトキリロツト"	CONNECTING ROD	
19-2	141492001	2	タマツキ"テクミ	JOINT ASSEMBLY	
19-3	150553001	2	ナツト5.95	NUT 5.95	
19-4	S02360001	1	イトキリハ"ネカケB	SPRING HOOK (B)	
20	S02361001	1	イトキリハ"ネカケA	SPRING HOOK (A)	
21	062761012	2	ナヘ"コ595-28X10	SCREW 595X10	
22-1	S02362001	1	イトキリハ"ネA	SPRING (A)	
23	S02355001	1	イトキリサト"ウレハ"ー	THREAD TRIMMER LEVER	
24	018681022	1	アナホ"ルト4.37X10	BOLT 4.37X10	
25	141494001	1	タマツキ"テタ"ンネジ"	STUD SCREW	
26	S02364000	1	イトキリレハ"ー"ジ"ク"タ"イ	THREAD TRIMMER LEVER SHAFT BASE	
27	018501022	2	アナホ"ルト5X10	BOLT 5X10	
28	S02365001	1	イトキリレハ"ー"ウエクミ	THREAD TRIMMER LEVER UPPER ASSEMBLY	
29	048050342	1	トメワE5	STOP RING E5	
30	S02368001	1	ストツパ	STOPPER	
31	062761412	2	ナヘ"コ595-28X14	SCREW 595X14	
32	S02370001	1	ハリイタ	NEEDLE PLATE	
33	153208002	2	シメネジ"4.37	SCREW 4.37	
34	100032004	2	サラネジ"4.37	SCREW 4.37	
35-1	S02373001	1	ハリアナイタF	NEEDLE HOLE PLATE (F)	
36	100360003	2	サラネジ"2.38	SCREW 2.38	
37	S02374001	1	コテイハ	FIXED KNIFE	
38	025350132	2	ヒラサ"カ"ネシヨウ	PLAIN WASHER	
39	062670412	2	ナヘ"コ357-40X4	SCREW 357X4	

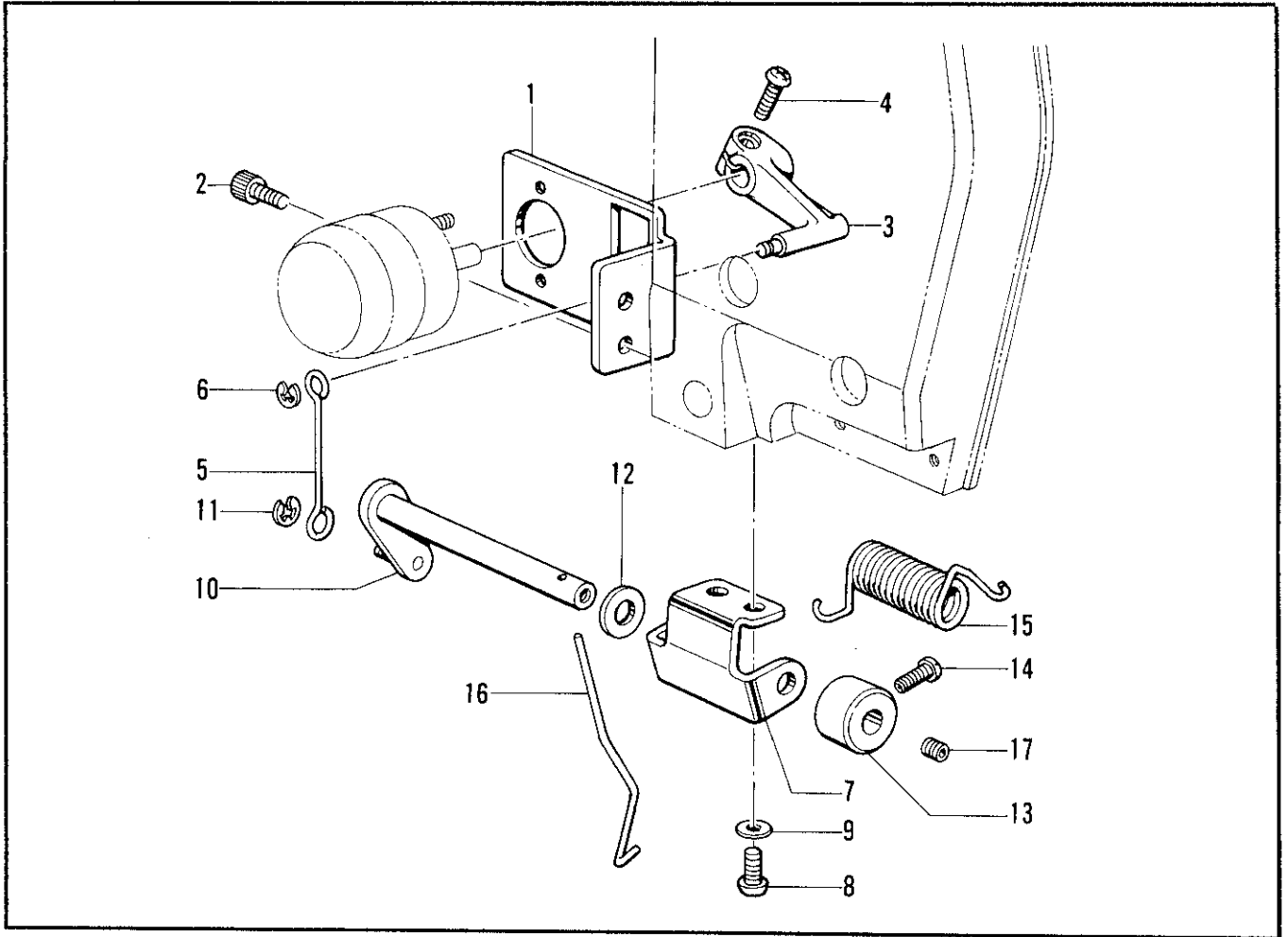
K. 糸切り関係 / Thread trimmer mechanism / Fadenabschneidevorrichtung /
 Mécanisme de coupe-fil / Mecanismo de la cortadura de hilos



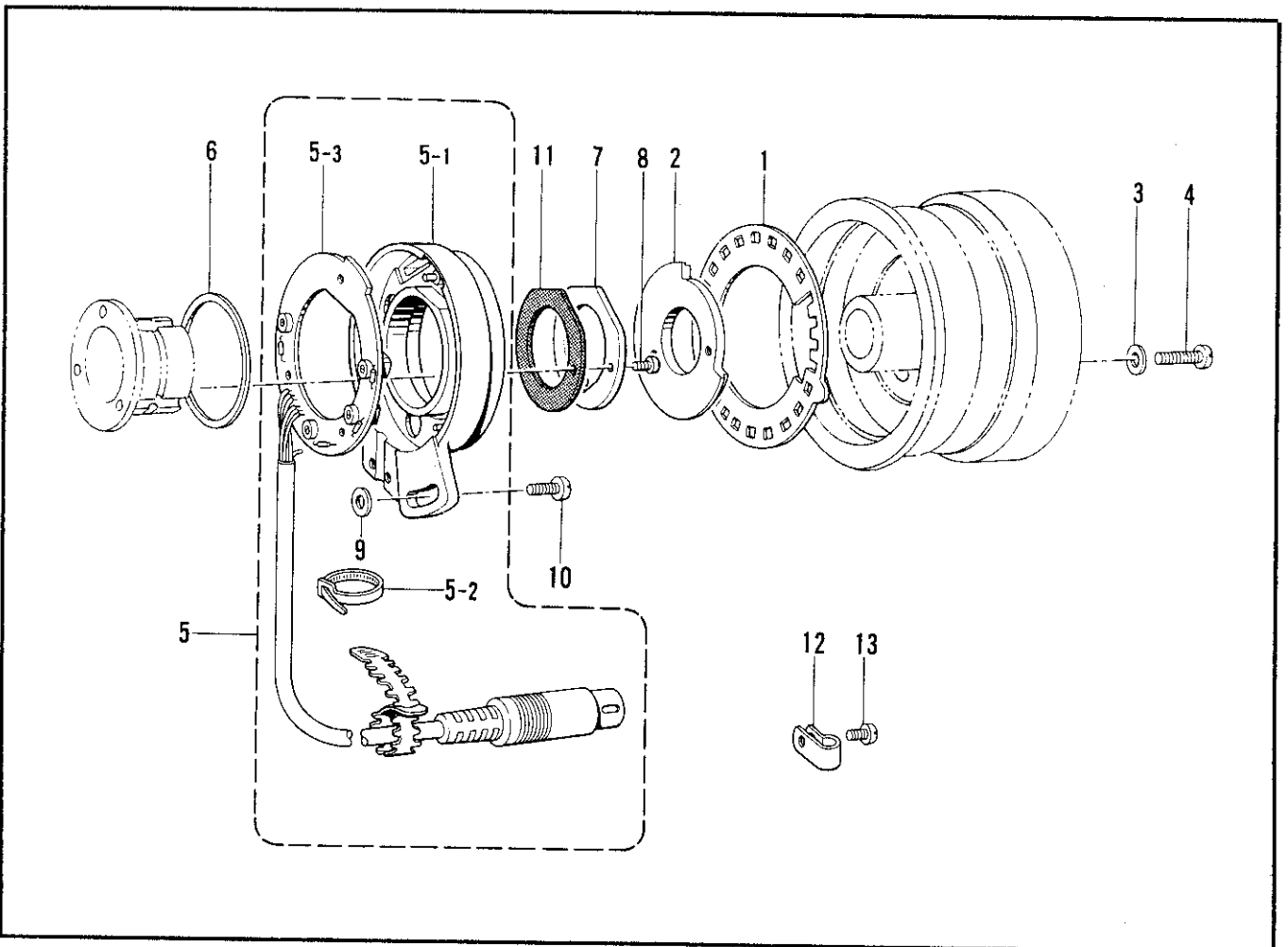
K. 糸切り関係 / Thread trimmer mechanism / Fadenabschneidevorrichtung /
 Mécanisme de coupe-fil / Mecanismo de la cortadura de hilos

REF.NO.	CODE	Q'TY	ヒンメイ	NAME OF PARTS	RMKS
40	S02375001	1	イト"ウハクミ	MOVABLE KNIFE ASSEMBLY	
41	S02378002	1	イト"ウハサ"カ"ネ (T=0.7)	WASHER (T=0.7)	
42	S02379001	1	タ"ンネジ"3.57	STUD SCREW 3.57	
43	S02380001	1	イト"ウハレンカン	MOVABLE KNIFE CONNECTING ROD	
44	S02381001	1	イトキリレンケツレハ"ークミ	CONNECTING LEVER ASSEMBLY	
45	S00722001	1	シメネジ"4.37	SCREW 4.37	
46	S00723001	1	カラ-7.94	COLLAR 7.94	
47	S02385001	1	イトキリレンカン	THREAD TRIMMER CONNECTING ROD	
50	025060232	2	ヒラサ"カ"ネチユウ6	PLAIN WASHER 6	
51	028060242	2	ハ"ネサ"カ"ネ2-6	SPRING WASHER 2-6	
<アツモノヨウ / FOR THICK MATERIALS >					
22-2	S02363001	1	イトキリハ"ネB	SPRING (B)	
35-2	S02371001	1	ハリアナイタA	NEEDLE HOLE PLATE (A)	

L. ワイパー関係 / Thread wiper mechanism / Fadenwischvorrichtung /
 Mécanisme de tire-fil / Mecanismo de limpiador de hilos



M. 針位置検出器関係 / Synchronizer / Synchronisator /
 Synchronisateur / Sincronizador

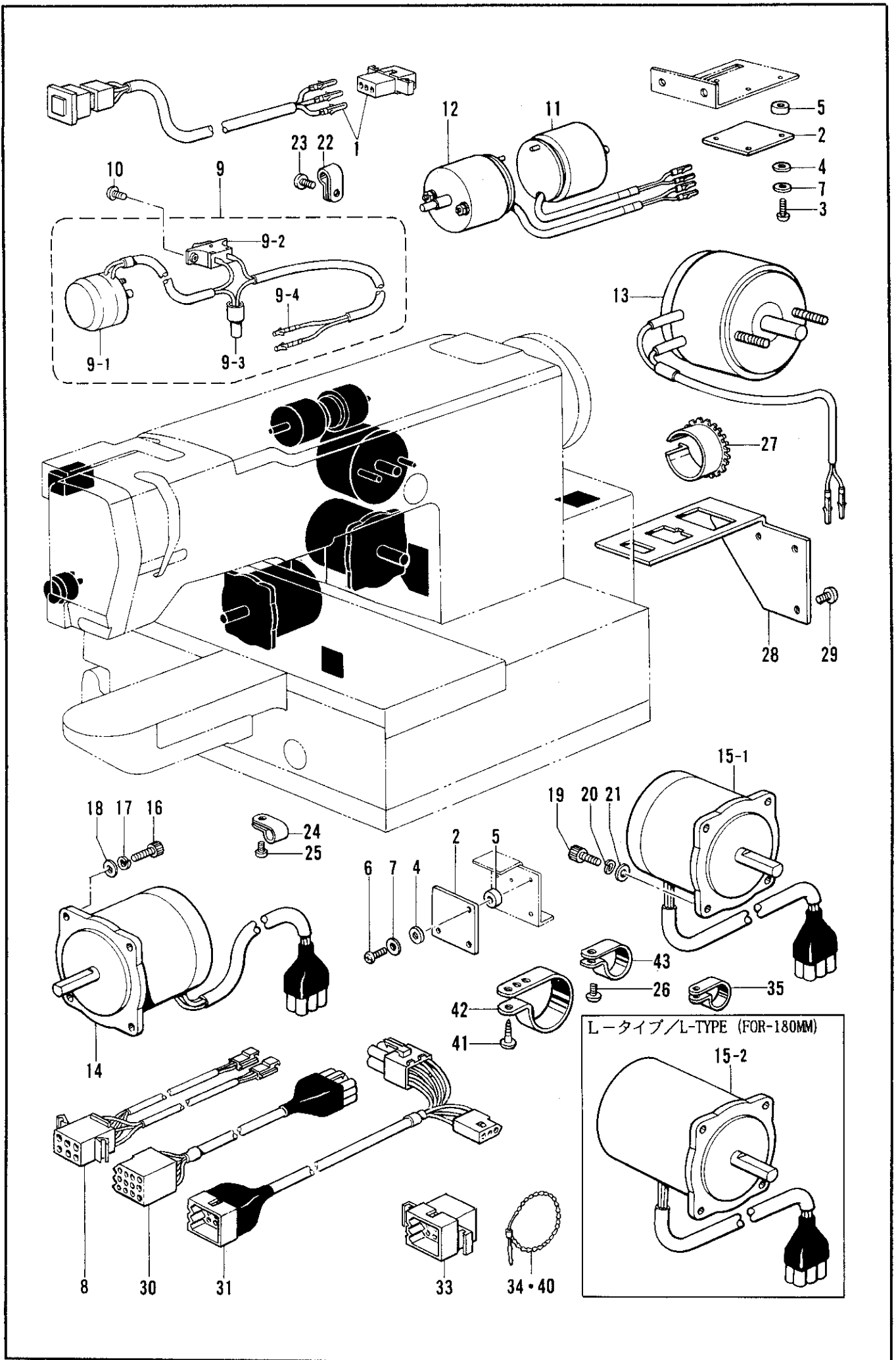


L. ワイパー関係 / Thread wiper mechanism / Fadenwischvorrichtung /
Mécanisme de tire-fil / Mecanismo de limpiador de hilos

REF.NO.	CODE	Q'TY	ヒンメイ	NAME OF PARTS	RMKS
1	S02440001	1	ワイパーソレノイド"ダイ	WIPER SOLENOID BASE	
2	018680822	2	アナボ"ルト4.37X8	BOLT 4.37X8	
3	146086001	1	ソレノイド"レバー	SOLENOID LEVER	
4	062671012	1	ナヘ"ゴ357-40X10	SCREW 357X10	
5	S02430001	1	ワイパーリンク	WIPER LINK	
6	048025342	1	トメフE2.5	STOP RING E2.5	
7	S02407009	1	イトハライジ"クウケイタ	WIPER SHAFT HOLDER PLATE	
8	062680512	2	ナヘ"ゴ437-40X5	SCREW 437X5	
9	025680132	2	ヒラサ"ガ"ネシヨウ4.37	PLAIN WASHER 4.37	
10	S02456001	1	イトハライクランククミ	THREAD WIPER CRANK ASSEMBLY	
11	048030342	1	トメフE3	STOP RING E3	
12	118735001	1	サ"ガ"ネ	WASHER	
13	147402001	1	セツトカラー	SET COLLAR	
14	145992001	1	アタマツキトメネジ"4.37	SET SCREW 4.37	
15	S02870001	1	イトハライハ"ネ	SPRING	
16	S02871001	1	ワイパー	THREAD WIPER	
17	151602002	1	トメネジ"4.37	SET SCREW 4.37	

M. 針位置検出器関係 / Synchronizer / Synchronisator /
Synchronisateur / Sincronizador

REF.NO.	CODE	Q'TY	ヒンメイ	NAME OF PARTS	RMKS
1	S02684001	1	ソクト"シレイイタ24	SPEED COMMAND PLATE 24	
2	S02685001	1	ハリウエイタ	NEEDLE UPPER PLATE	
3	100645003	2	サ"ガ"ネ	WASHER	
4	062681612	2	ナヘ"ゴ437-40X16	SCREW 437X16	
5	S14437001	1	シンクロナイザ"クミ#13-8	SYNCHRONIZER ASSEMBLY (#13-8)	
5-1	S14438001	1	キハ"ンウケ#1-2	CIRCUIT BOARD BRACKET (#1-2)	
5-2	228475000	1	ケツソクハ"ント"1.9X80	TYING BAND 1.9X80	
5-3	232432001	1	SYキハ"ンクミ#3	SY-CIRCUIT BOARD ASSEMBLY (#3)	
6	S03327000	1	シンクロナイザ"ハツキン	SYNCHRONIZER PACKING	
7	S02687201	1	ケンシユツキオサエ	SYNCHRONIZER SUPPORT	
8	062630712	2	ナヘ"ゴ238-56X7	SCREW 238X7	
9	S10667001	1	サ"ガ"ネ	WASHER	
10	106629002	1	シメネジ"4.37	SCREW 4.37	
11	S07885000	1	ケンシユツキオサエハツキン	SYNCHRONIZER SUPPORT PACKING	
12	149547000	1	コード"オサエ	CORD HOLDER (#4)	
13	062670612	1	ナヘ"ゴ357-40X6	SCREW 357X6	



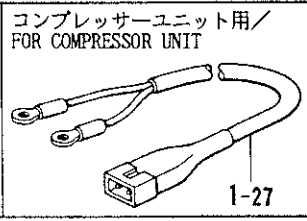
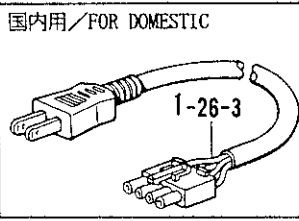
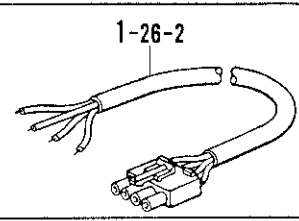
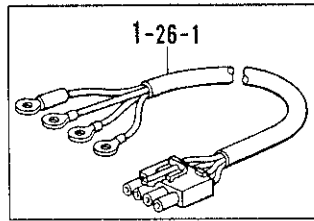
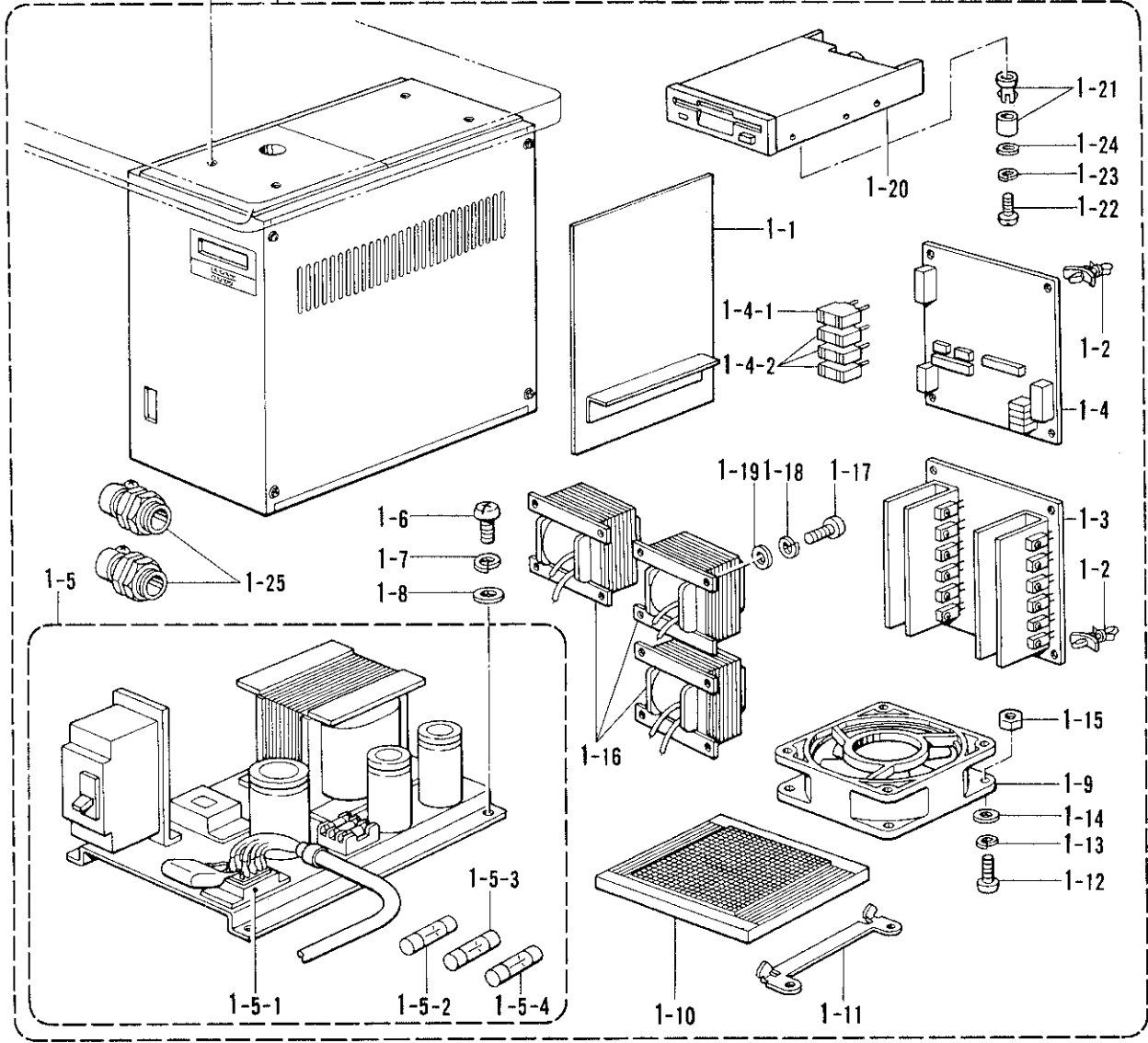
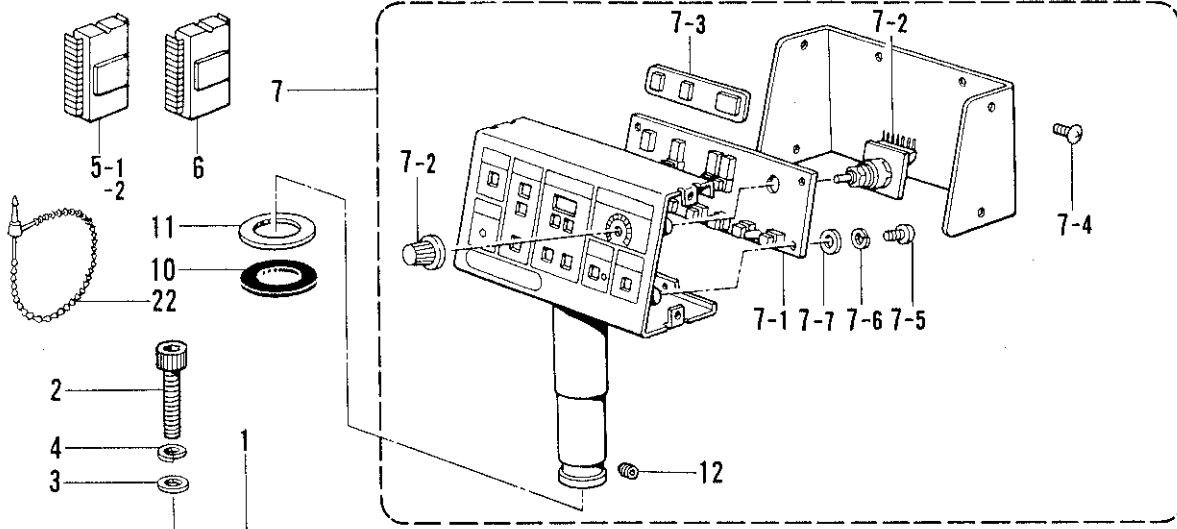
N. 電装品関係 / Power supply equipment mechanism / Stromversorgung /
 Mécanisme de l'équipement en alimentation électrique / Mecanismo del equipo de alimentación de corriente

REF.NO.	CODE	Q'TY	ヒンメイ	NAME OF PARTS	RMKS
1	S15141009	1	EMスイッチクミ	EM-SWITCH ASSEMBLY	
2	S02917001	2	ゲンデンキハツン	HOME POSITION CIRCUIT BOARD	
3	002301003	3	+ナヘ"コネジ"3X10	SCREW 3X10	
4	157704001	3	ブ"レー"カー"カラー	BREAKER COLLAR	
5	S03271001	3	Xゲンデンカラー	X-AXIS HOME POSITION COLLAR	
6	002301003	3	+ナヘ"コネジ"3X10	SCREW 3X10	
7	025030233	6	ヒラサ"ガ"ネチユウ3	PLAIN WASHER 3	
8	S15142001	1	ゲンデンハーネス	HOME POSITION HARNESS	
9	S14442009	1	ワイパ"ソ"レノイト"クミ	WIPER SOLENOID ASSEMBLY	
9-1	S15144009	1	ワイパ"ソ"レノイト"	WIPER SOLENOID	
9-2	S02664001	1	イトハラスイツチ	THREAD WIPER SWITCH	
9-3	S02665000	1	ヘイタンセツソ"クシ	CONNECTOR	
9-4	143549000	2	ピンターミナルオス	TERMINAL PIN (MALE)	
10	062300612	2	ナヘ"コ3X6	SCREW 3X6	
11	S14439001	1	イトキリソレノイト"	THREAD TRIMMER SOLENOID	
12	S14440001	1	シユオサエソレノイト"	MAIN PRESSER SOLENOID	
13	S14441001	1	オサエアシソレノイト"	WORK CLAMP SOLENOID	
14	S17053001	1	ハ"ル"スモ"ータ"Xクミ	X-PULSE MOTOR ASSEMBLY	
15-1	S15154101	1	ハ"ル"スモ"ータ"Yクミ	Y-PULSE MOTOR ASSEMBLY	
16	018501022	4	アナホ"ルト"5X10	BOLT 5X10	
17	028050242	4	ハ"ネ"サ"ガ"ネ2-5	SPRING WASHER 2-5	
18	025050232	4	ヒラサ"ガ"ネチユウ-5	PLAIN WASHER 5	
19	018501622	4	アナホ"ルト"5X16	BOLT 5X16	
20	028050242	4	ハ"ネ"サ"ガ"ネ2-5	SPRING WASHER 2-5	
21	025050232	4	ヒラサ"ガ"ネチユウ-5	PLAIN WASHER 5	
22	525664000	2	コ"ト"ホル"タ"#6	CORD HOLDER (6N)	
23	060400816	2	ハ"イ"ント"M4X8	SCREW M4X8	
24	149547000	1	コ"ト"オ"サ"エ	CORD HOLDER (4N)	
25	060400816	1	ハ"イ"ント"M4X8	SCREW M4X8	
26	062711212	1	ナヘ"コ476-32X12	SCREW 476X12	
27	S03283000	1	シ"サ"イ"ブ"ツ"シ"ユ	FREE BUSH	
28	S14448001	1	コネクタトリツケイタ	CONNECTOR SET PLATE	
29	062681012	3	ナヘ"コ437-40X10	SCREW 437X10	
30	S15155001	1	ソレノイト"ハーネス	SOLENOID HARNESS	
31	S15156001	1	ミシンヘッド"ハーネス	MACHINE HEAD HARNESS	
33	S10468000	1	コネクタ1360P三ツツキ	CONNECTOR 1360P	
34	340400001	4	ユニタイハ"ント"	BEAD BAND	
35	525907000	1	コ"ト"ホル"タ"#9	CORD HOLDER (9N)	
40	340400001	4	ユニタイハ"ント"	BEAD BAND	
41	032461606	1	+マルモクネジ"4.5X16	SCREW 4.5X16	
42	158581000	1	コ"ト"ホル"タ"#24	CORD HOLDER (24N)	
43	S00470000	1	コ"ト"ホル"タ"#16	CORD HOLDER (16N)	

< L-タイプ (180MM) / L-TYPE (FOR-180MM) >

15-2	S17054001	1	ハ"ル"スモ"ータ"Yクミ180	Y-PULSE MOTOR ASSEMBLY (180)	
------	-----------	---	------------------	------------------------------	--

P. コントロールボックス関係/Control box mechanism/Schaltkasten/
 Mécanisme du boîtier de contrôle/Mecanismo de la caja de controles



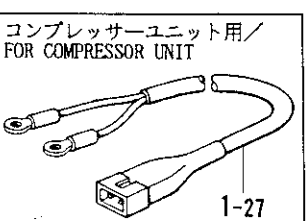
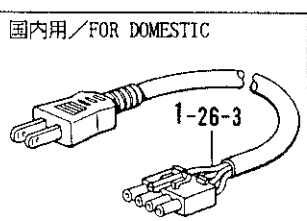
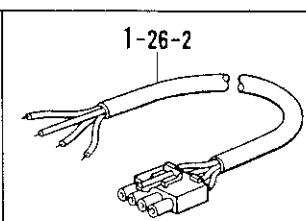
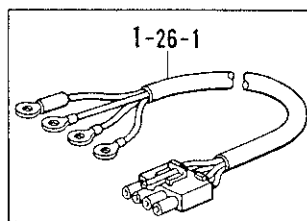
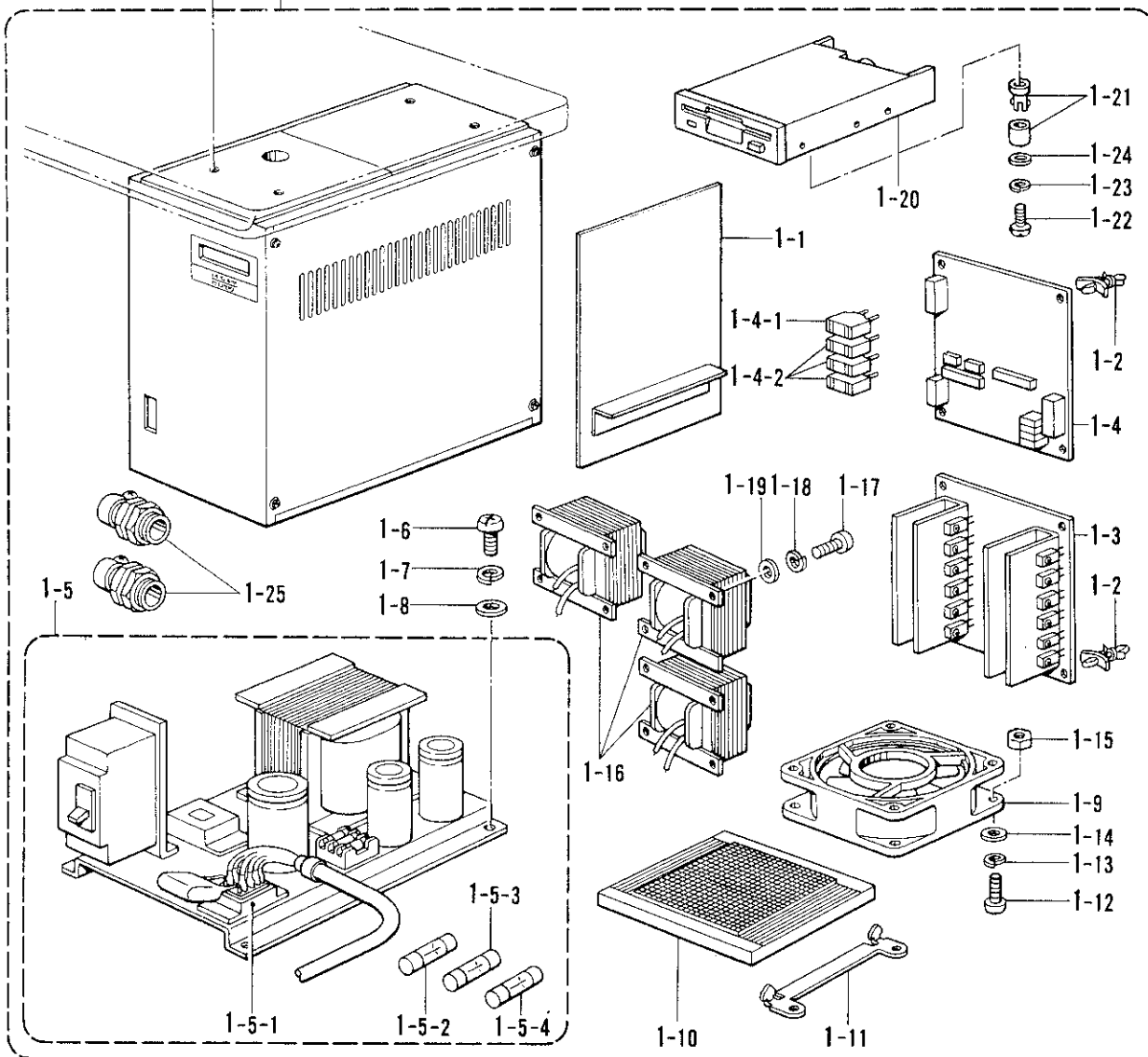
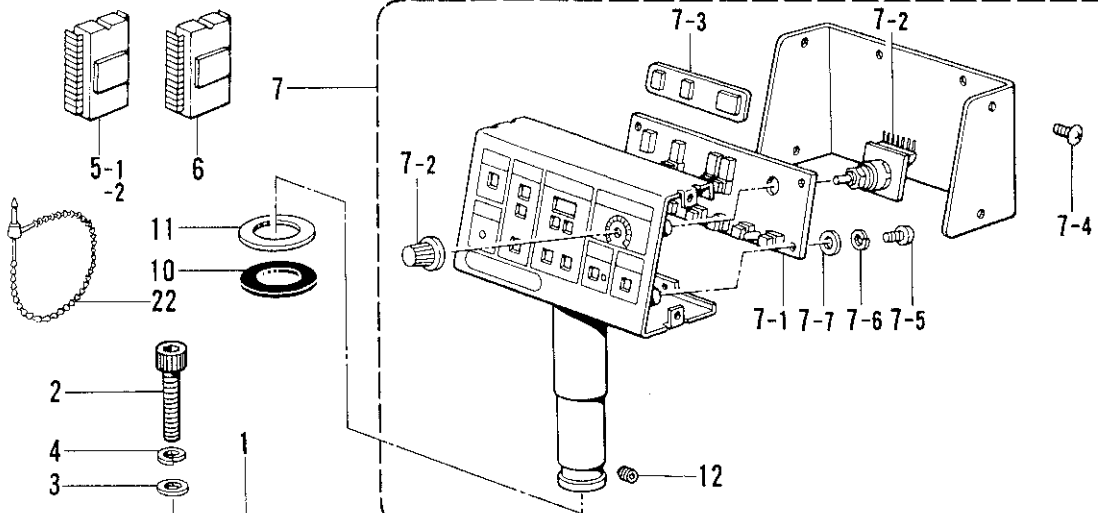
国内用/ FOR DOMESTIC

コンプレッサユニット用/
FOR COMPRESSOR UNIT

P. コントロールボックス関係/Control box mechanism/Schaltkasten/
 Mécanisme du boîtier de contrôle/Mecanismo de la caja de controles

REF.NO.	CODE	Q'TY	ヒンメイ	NAME OF PARTS	RMKS
1	S10270209	1	< 200V > セイキ"ヨホ"ツクスミA	< 220V > CONTROL BOX ASSEMBLY (A)	
1	S10390209	1	< 100V > セイキ"ヨホ"ツクスミB	< 110V > CONTROL BOX ASSEMBLY (B)	
1	S10391309	1	----- <コンプレッサーヨウ>	< 380, 415V > CONTROL BOX ASSEMBLY (C)	
< 200V >	S10464209	1	セイキ"ヨホ"ツクスミD <コンプレッサーヨウ>	-----	
< 100V >	S10466209	1	セイキ"ヨホ"ツクスミE	-----	
1	S13733209	1	-----	< 220, 240V > CONTROL BOX ASSEMBLY (F)	
1-1	S10273001	1	セイキ"ヨキハ"ンクミ	CONTROL CIRCUIT BOARD ASSEMBLY	
1-2	S00554000	14	サホ°ト6NS	SUPPORT 6NS	
1-3	S10279001	1	PMDキハ"ンクミ	PMD-CIRCUIT BOARD ASSEMBLY	
1-4	S15361001	1	キハ"ンB439049クミ	CIRCUIT BOARD (B439049) ASSEMBLY	
1-4-1	S10290000	1	マイクロヒューズ"LM32	MICRO FUSE (LM32)	
1-4-2	S10291000	3	マイクロヒューズ"LM10	MICRO FUSE (LM10)	
1-5	S10292001	1	< 200V > デ"ンゲ"ンソウチクミA	< 220V > POWER SUPPLY EQUIPEMENT ASSEMBLY (A)	
1-5	S10392001	1	< 100V > デ"ンゲ"ンソウチクミB	< 110V > POWER SUPPLY EQUIPEMENT ASSEMBLY (B)	
1-5	S10393101	1	-----	< 220, 240, 380, 415V > POWER SUPPLY EQUIPEMENT ASSEMBLY (C)	
1-5-1	S08038000	1	TRアレイ6DI10A	TR ALLEY 6DI-10A	
1-5-2	S08030000	1	Gヒューズ"5AFB	G FUSE (5AFB)	
1-5-3	S02887000	1	ヒューズ"15A	FUSE (15A)	
1-5-4	152565000	1	ヒューズ"B	FUSE (B)	
1-6	062501005	4	ナヘ"コ5X10	SCREW 5X10	
1-7	028050245	4	ハ"ネサ"ガ"ネ2-5	SPRING WASHER 2-5	
1-8	025050235	4	ヒラサ"ガ"ネチユウ5	PLAIN WASHER 5	
1-9	S10335001	1	クー"リング"ファン	COOLING FAN	
1-10	S10336000	1	ファン"ガード"	FAN GUARD	
1-11	S10289000	1	ファン"トリツケ"カナゲ"	FAN SET PLATE	
1-12	062301205	8	ナヘ"コ3X12	SCREW 3X12	
1-13	028030245	12	ハ"ネサ"ガ"ネ2-3	SPRING WASHER 2-3	
1-14	025030235	12	ヒラサ"ガ"ネチユウ3	PLAIN WASHER 3	
1-15	021300206	4	2シユナツト3	NUT 3	
1-16	S10337001	3	リアクトルクミ	REACTOR ASSEMBLY	
1-17	062401015	10	ナヘ"コ4X10	SCREW 4X10	
1-18	028040245	10	ハ"ネサ"ガ"ネ2-4	SPRING WASHER 2-4	
1-19	025040235	10	ヒラサ"ガ"ネチユウ4	PLAIN WASHER 4	
1-20	S16661001	1	3.5フロッピ"ート"ドライブ"	3.5 INCH FLOPPY DRIVE	
1-21	S18573000	4	ワンタツチカラ"フ"ツシユ	COLLAR BUSH	
1-22	062301405	4	ナヘ"コ3X14	SCREW 3X14	
1-23	028030245	4	ハ"ネサ"ガ"ネ2-3	SPRING WASHER 2-3	
1-24	025030235	4	ヒラサ"ガ"ネチユウ3	PLAIN WASHER 3	
1-25	152510000	2	コード"フ"ツシユ	CORD BUSH	
1-26-1	S10285001	1	< 3 ソウヨウ /FOR THREE-PHASE > デ"ンゲ"ンコード"B	POWER SUPPLY CORD (B)	
1-26-2	S10285002	1	< タンソウヨウ /FOR SINGLE-PHASE > デ"ンゲ"ンコード"B	POWER SUPPLY CORD (B)	
1-26-3	S10423001	1	デ"ンゲ"ンコード"コクナイ	-----	
1-27	S10465001	1	<コンプレッサーヨウ> コンプレッサー"ハーネス	-----	
2	018083022	4	アナホ"ルト8X30	BOLT 8X30	
3	025080232	4	ヒラサ"ガ"ネチユウ 8	PLAIN WASHER 8	
4	028080242	4	ハ"ネサ"ガ"ネ2-8	SPRING WASHER 2-8	

P. コントロールボックス関係/Control box mechanism/Schaltkasten/
 Mécanisme du boîtier de contrôle/Mecanismo de la caja de controles



国内用/ FOR DOMESTIC

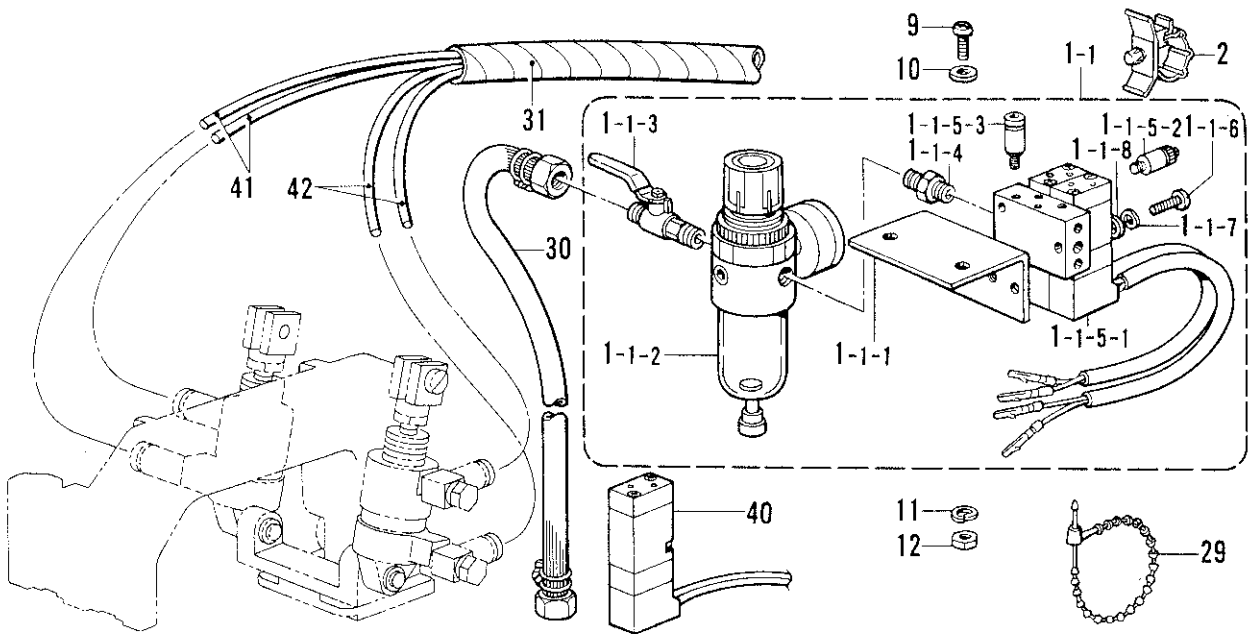
コンプレッサーユニット用/
FOR COMPRESSOR UNIT

P. コントロールボックス関係/Control box mechanism/Schaltkasten/
 Mécanisme du boîtier de contrôle/Mecanismo de la caja de controles

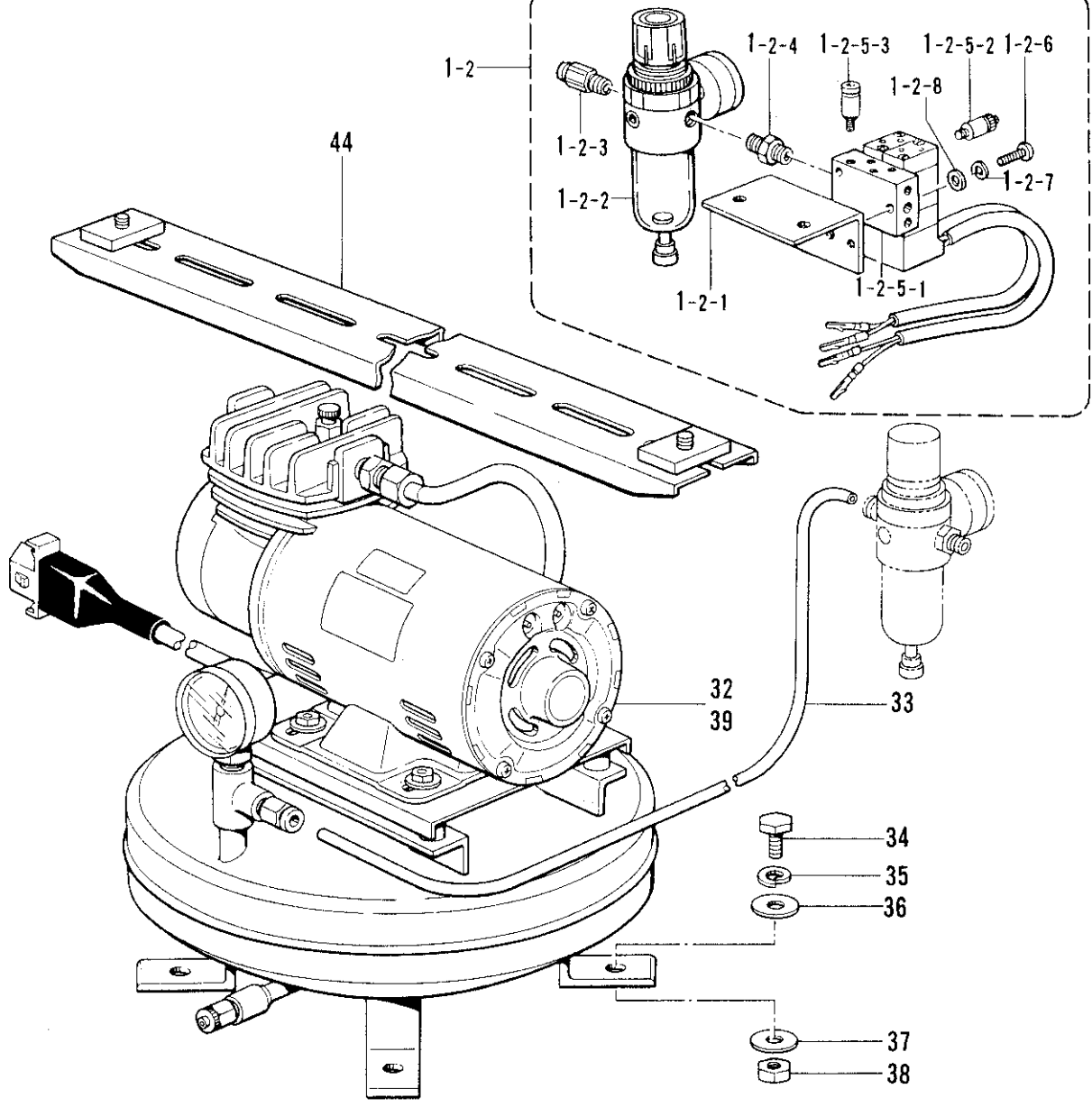
REF.NO.	CODE	Q'TY	ヒンメイ	NAME OF PARTS	RMKS
5-1	S14445001	1	PROM326セイキ"ヨクミ	PROM 326 CONTROL ASSEMBLY	
5-2	S15151001	1	PROM326Lセイキ"ヨクミ	PROM 326 (L) CONTROL ASSEMBLY	
6	S14446001	1	PROM326モータクミ	PROM 326 MOTOR ASSEMBLY	
7	S10397009	1	ソウサハコクミ	OPERATION BOX ASSEMBLY	
7-1	S10400001	1	パネルキハ"ンクミ	PANEL CIRCUIT BOARD ASSEMBLY	
7-2	S10401001	1	スピード"ホ"リウムクミ	SPEED VOLUME ASSEMBLY	
7-3	S10404001	1	LEDカバー	LED COVER	
7-4	008400604	8	+トラスコ4X6	SCREW 4X6	
7-5	002400615	4	+ナヘ"ネジ"4X6	SCREW 4X6	
7-6	028040245	4	ハ"ネサ"カ"ネ2-4	SPRING WASHER 2-4	
7-7	025040236	4	ヒラサ"カ"ネチユウ4	PLAIN WASHER 4	
10	S10408000	1	ゴムシート	RUBBER SHEET	
11	S10409002	1	サ"カ"ネ	WASHER	
12	014760622	2	アナトメネジ"5.95	SET SCREW 5.95	
22	340400001	5	ユニタイハ"ント"	BEAD BAND	

※印はボルト (V) によって部品コードが違います。
 ※ Ref. No. 1-4, 1-5, 1-6 はコンプレッサ用の部品です。
 ※ Parts marked with (V) differ by the voltage rating.
 ※ Reference numbers 1-4, 1-5, and 1-6 are for the compressor.
 ※ Die Nennspannung der mit (V) markierten Teile sind verschieden.
 ※ Die Referenznummern 1-4, 1-5 und 1-6 sind für den Kompressor.
 ※ La tension nominale des pièces indiquées par le symbole (V) est différente.
 ※ Les numéros de référence 1-4, 1-5 et 1-6 concernent le compresseur.
 ※ Las piezas marcadas con (V) son diferentes según el voltaje.
 ※ Los números de referencia 1-4, 1-5 y 1-6 son para el compresor.

Q. 空圧関係 / Air pressure mechanism / Luftdruck /
 Mécanisme de la pression d'air / Mecanismo de la presión de aire



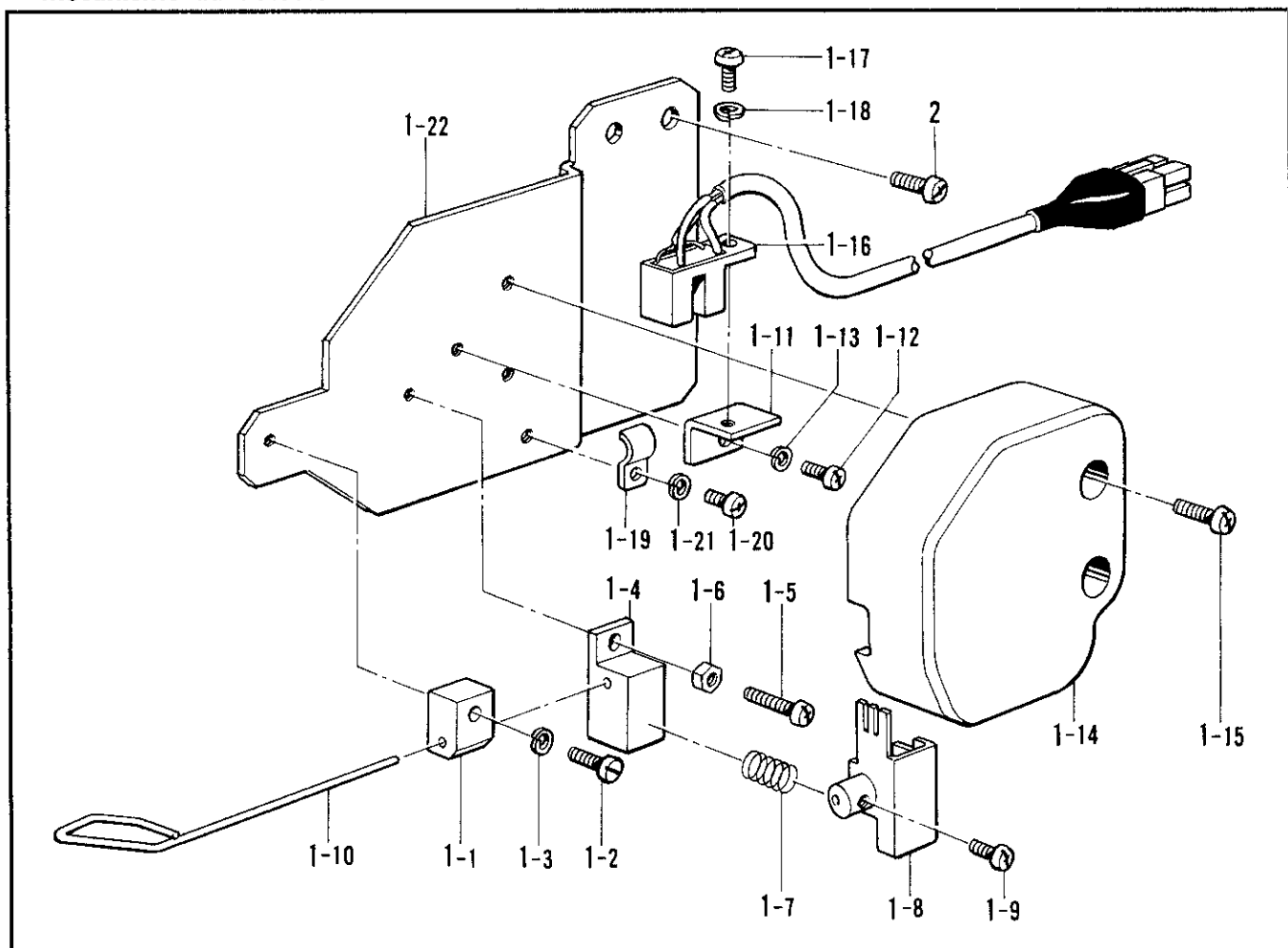
コンプレッサーユニット用 / FOR COMPRESSOR UNIT



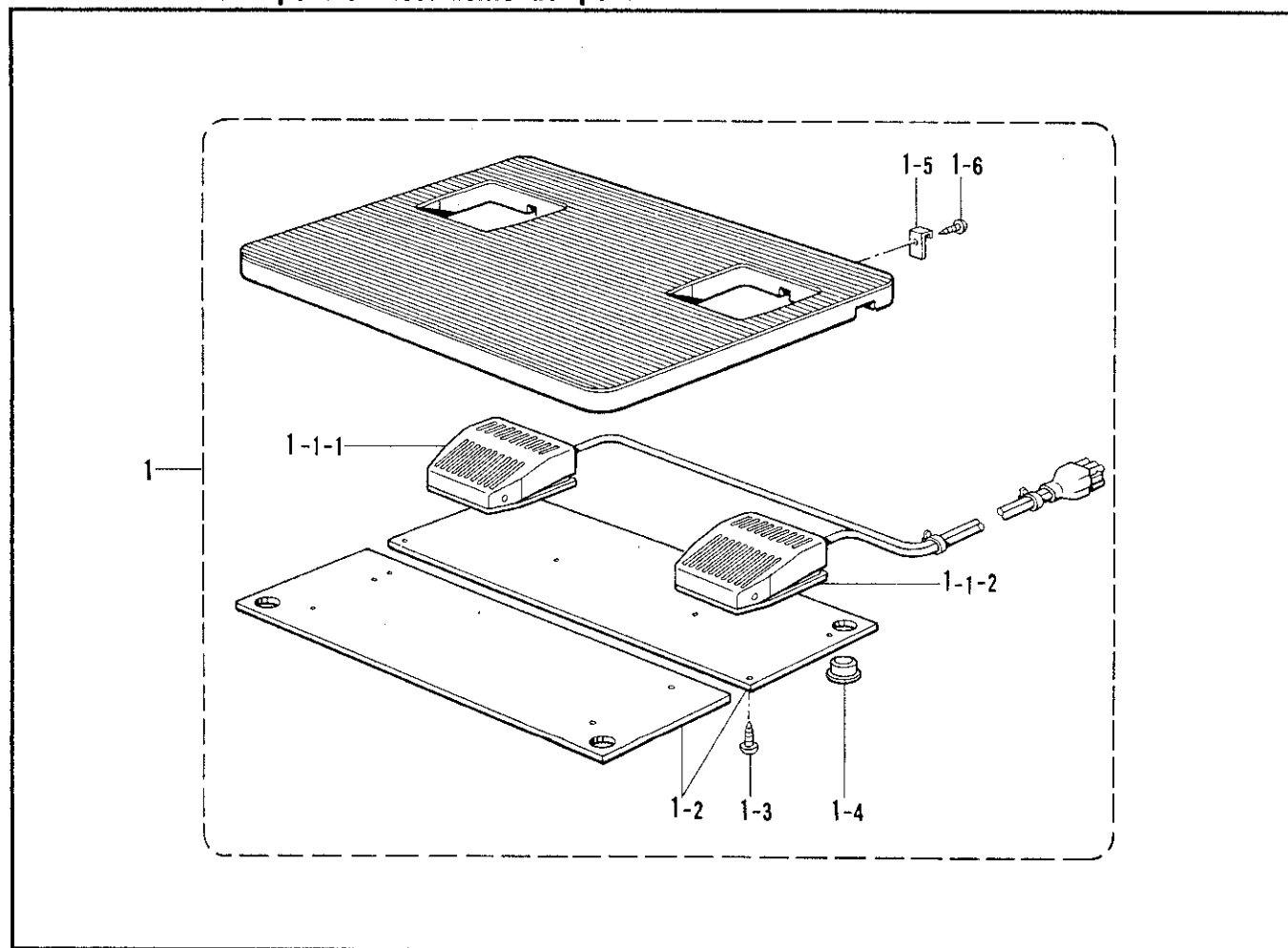
Q. 空圧関係 / Air pressure mechanism / Luftdruck /
 Mécanisme de la pression d'air / Mecanismo de la presión de aire

REF.NO.	CODE	Q'TY	ヒンメイ	NAME OF PARTS	RMKS
1-1	S09241109	1	デ"ンシ"ハ"ルフ"Aクミ	AIR VALVE (A) ASSEMBLY	
1-1-1	S03785209	1	デ"ンシ"ハ"ントリツクイタ	AIR VALVE SETTING PLATE	
1-1-2	S09318101	1	インテグ"レータ	INTEGRATER	
1-1-3	S09231000	1	ホ"ールハ"ルフ"1/4	BALL VALVE 1/4	
1-1-4	S09228000	1	イケイニツプル	NIPPLE	
1-1-5	S03788001	1	デ"ンシ"ハ"ルフ"クミ	SOLENOID VALVE ASSEMBLY	
1-1-5-1	S03789001	1	エアマニホルト"クミ	AIR MANIFOLD ASSEMBLY	
1-1-5-2	S03792001	4	ハイキシホ"リハ"ン	EXHAUST THROTTLE VALVE	
1-1-5-3	S03793001	4	コカ"タコネクタ	CONNECTER	
1-1-6	062302506	2	ナヘ"コ3X25	SCREW 3X25	
1-1-7	028030242	2	ハ"ネサ"カ"ネ2-3	SPRING WASHER 2-3	
1-1-8	025030232	2	ヒラサ"カ"ネチユウ3	PLAIN WASHER 3	
2	150357001	1	ゴート"クランプ"13	CORD CLAMP (13N)	
9	062501202	2	ナヘ"コM5X12	SCREW M5X12	
10	025050232	2	ヒラサ"カ"ネチユウ5	PLAIN WASHER 5	
11	028050242	2	ハ"ネサ"カ"ネ2-5	SPRING WASHER 2-5	
12	021500103	2	ナツト1シユ5	NUT 5	
29	340400001	2	ユニタイハ"ント"	BEAD BAND	
30	149796001	1	ゴ"ムホ"ースカナク"ツキ	AIR TUBE WITH CONNECTOR	
31	S15078000	1	スパ"イラルチューブ"	SPIRAL TUBE	
41	S10386100	2	ナイロンチューブ"R	NYLON TUBE (R)	
42	S10387100	2	ナイロンチューブ"L	NYLON TUBE (L)	
<コンプレッサーヨウ>					
1-2	S09242109	1	デ"ンシ"ハ"ルフ"Bクミ	-----	
1-2-1	S03785209	1	デ"ンシ"ハ"ントリツクイタ	-----	
1-2-2	S09318101	1	インテグ"レータ	-----	
1-2-3	S03834000	1	コネクタ6-1/4	-----	
1-2-4	S09228000	1	イケイニツプル	-----	
1-2-5	S03788001	1	デ"ンシ"ハ"ルフ"クミ	-----	
1-2-5-1	S03789001	1	エアマニホルト"クミ	-----	
1-2-5-2	S03792001	4	ハイキシホ"リハ"ン	-----	
1-2-5-3	S03793001	4	コカ"タコネクタ	-----	
1-2-6	062302506	2	ナヘ"コ3X25	-----	
1-2-7	028030242	2	ハ"ネサ"カ"ネ2-3	-----	
1-2-8	025030232	2	ヒラサ"カ"ネチユウ3	-----	
33	S10462000	1	ナイロンチューブ"	-----	
34	017082203	4	ホ"ルト8X22	-----	
35	028080242	4	ハ"ネサ"カ"ネ2-8	-----	
36	025080232	4	ヒラサ"カ"ネチユウ8	-----	
37	025080336	4	ヒラサ"カ"ネチユウ8	-----	
38	021080106	4	ナツト1シユ8	-----	
44	S10463102	1	フミイタササエタ"イ	-----	
< 100V >					
32	S05670002	1	コンプレッサーユニット	-----	
< 200V >					
39	S09393002	1	コンプレッサーユニット	-----	
<ホキユウヨウ /FOR SUPPLY >					
40	S03791001	1	デ"ンシ"ハ"ルフ"	SOLENOID VALVE	

R. 糸切れ感知関係 / Thread breakage detector mechanism / Fadenbruchfühler /
 Mécanisme du détecteur de cassure du fil / Mecanismo del sensor de cortes de hilo



S. 踏板関係 / Foot switch pedal mechanism / Fußbetätigung /
 Mécanisme de la pédale / Mecanismo del pedal



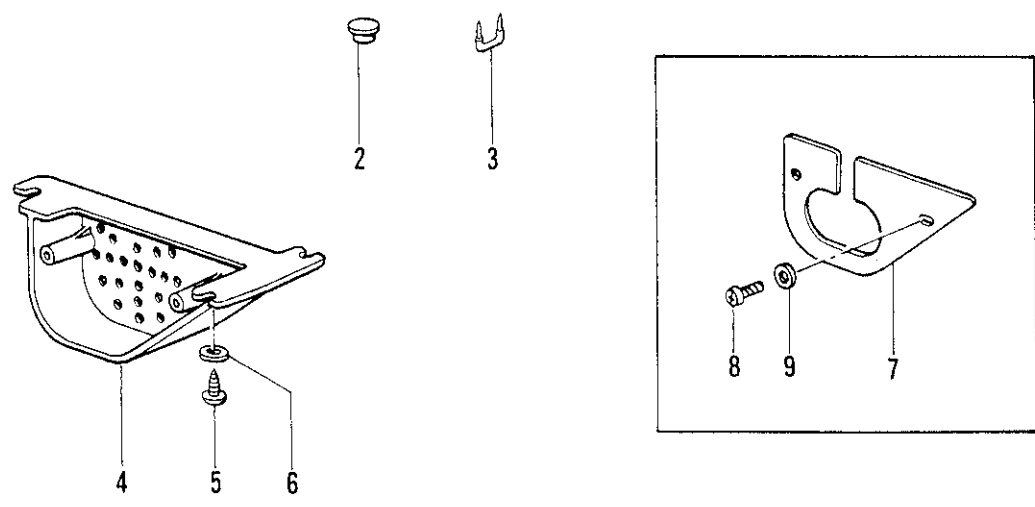
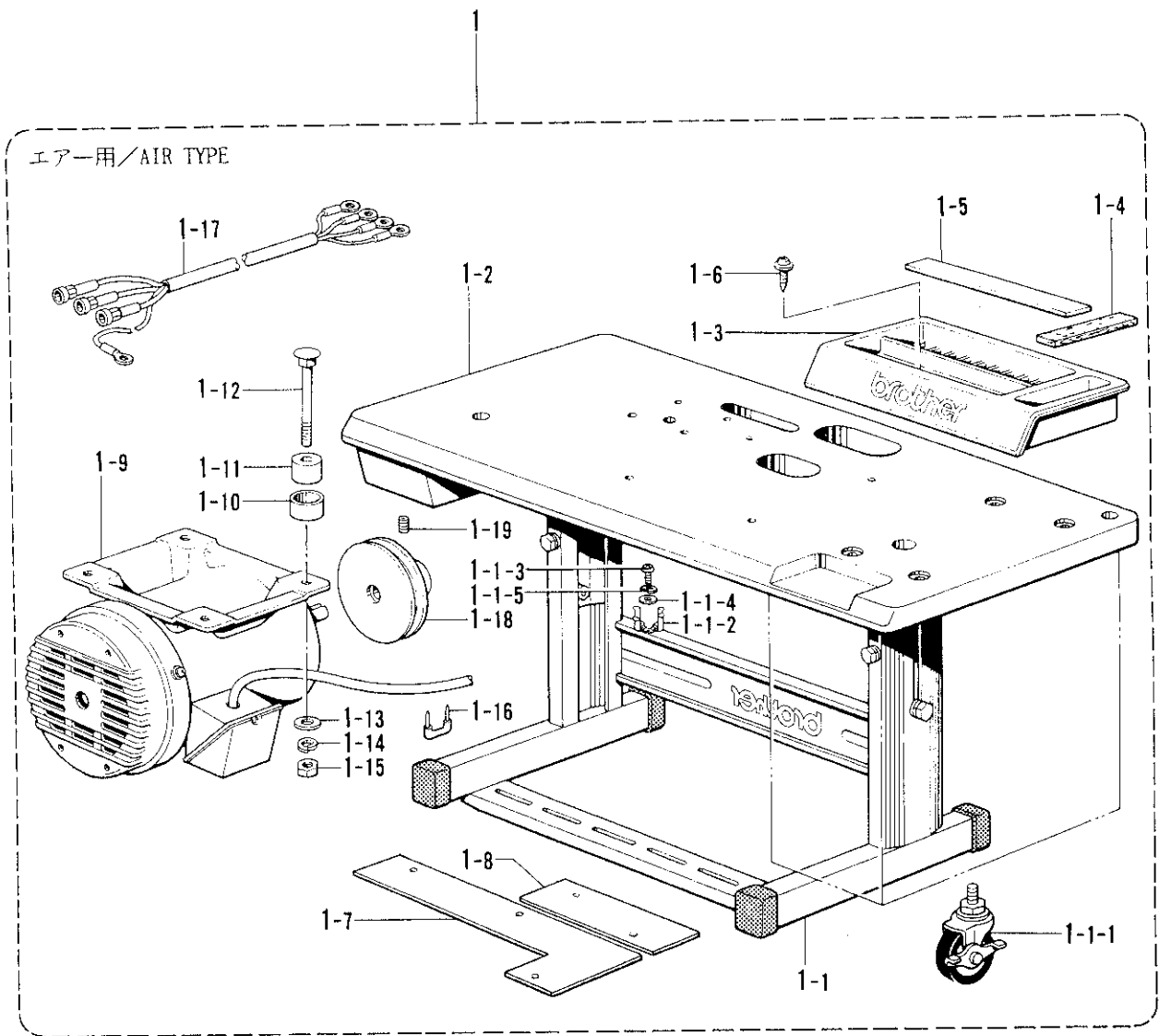
R. 糸切れ感知関係 / Thread breakage detector mechanism / Fadenbruchfühler /
 Mécanisme du détecteur de cassure du fil / Mecanismo del sensor de cortes de hilo

REF.NO.	CODE	Q'TY	ヒンメイ	NAME OF PARTS	RMKS
1	S11496009	1	イトキレカンチクミ	THREAD BREAKAGE DETECTOR ASSEMBLY	
1-1	S03861000	1	シ"クササエA	SHAFT SUPPORT (A)	
1-2	007301012	1	ヒラネシ"3X10	SCREW 3X10	
1-3	028030242	1	ハ"ネサ"ガ"ネ2-3	SPRING WASHER 2-3	
1-4	S11687000	1	シ"クササエBS	SHAFT SUPPORT (BS)	
1-5	002301203	1	+ナヘ"ネシ"3X12	SCREW 3X12	
1-6	021300103	1	ナツト1シユ3	NUT 3	
1-7	S11497001	1	センサーハ"ネ	SPRING	
1-8	S03864001	1	スリット	SLIT	
1-9	062300612	1	ナヘ"コ3X6	SCREW 3X6	
1-10	S11498000	1	カンチレハ"ー	PERCEIVER LEVER	
1-11	S03866001	1	トリツケイタ	SET PLATE	
1-12	062300612	1	ナヘ"コ3X6	SCREW 3X6	
1-13	028030242	1	ハ"ネサ"ガ"ネ2-3	SPRING WASHER 2-3	
1-14	S03867003	1	イトキレカハ"ー	THREAD BREAKAGE COVER	
1-15	062401012	2	ナヘ"コM4X10	SCREW M4X10	
1-16	S17741009	1	センサーハーネスB	SENSOR HARNESS (B)	
1-17	062300612	1	ナヘ"コ3X6	SCREW 3X6	
1-18	028030242	1	ハ"ネサ"ガ"ネ2-3	SPRING WASHER 2-3	
1-19	145595001	1	コート"オサエ	CORD HOLDER	
1-20	002400502	1	+ナヘ"ネシ"4X5	SCREW 4X5	
1-21	028040242	1	ハ"ネサ"ガ"ネ2-4	SPRING WASHER 2-4	
1-22	S11500001	1	センサーヘ"ース	SENSOR BASE	
2	062670812	2	ナヘ"コ357-40X8	SCREW 357X8	

S. 踏板関係 / Foot switch pedal mechanism / Fußbetätigung /
 Mécanisme de la pédale / Mecanismo del pedal

REF.NO.	CODE	Q'TY	ヒンメイ	NAME OF PARTS	RMKS
1	S02489009	1	フットスイッチイタスクミ	FOOT SWITCH PLATE (S) ASSEMBLY	
1-1	S06550001	1	フットスイッチ2タ"ングミ	FOOT SWITCH 2-STAGE ASSEMBLY	
1-1-1	S06551101	1	2タ"ンスイッチクミ	2-STAGE SWITCH ASSEMBLY	
1-1-2	S06552000	1	1タ"ンスイッチ	1-STAGE SWITCH	
1-2	S02977101	2	スイッチウケ	SWITCH SUPPORT PLATE	
1-3	034311302	10	+サラモクネシ"3.1X13	SCREW 3.1X13	
1-4	159150009	4	カマシ"クメクラセン	OIL CAP	
1-5	S01825001	2	フミイタカケ	TREADLE HOOK	
1-6	031312006	2	マルモクネシ"3.1X20	SCREW 3.1X20	

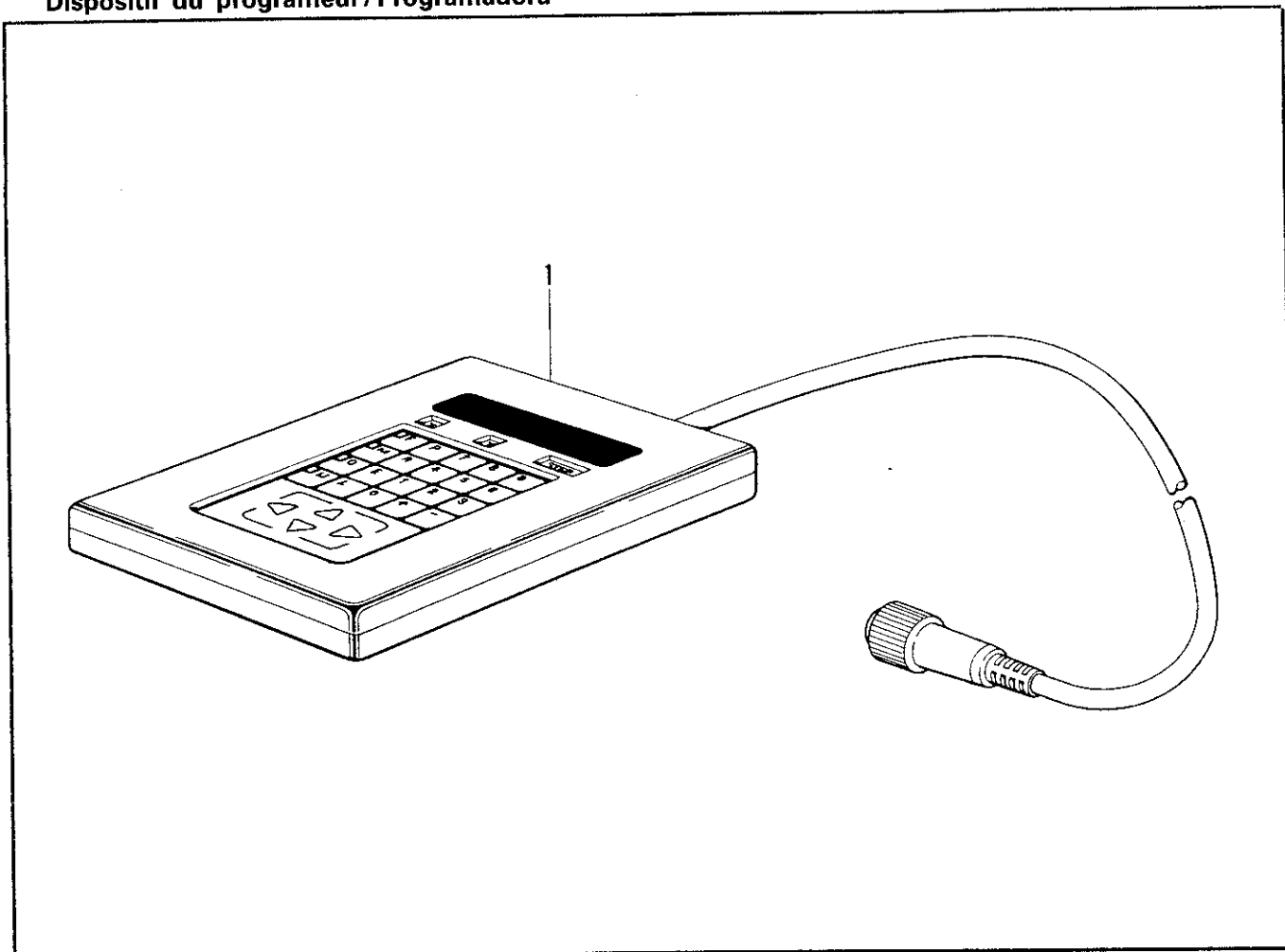
T. 動力台関係 / Power Table / Motorgestell /
 Mécanisme du plateau de la machine / Mecanismo de la mesa de la máquina



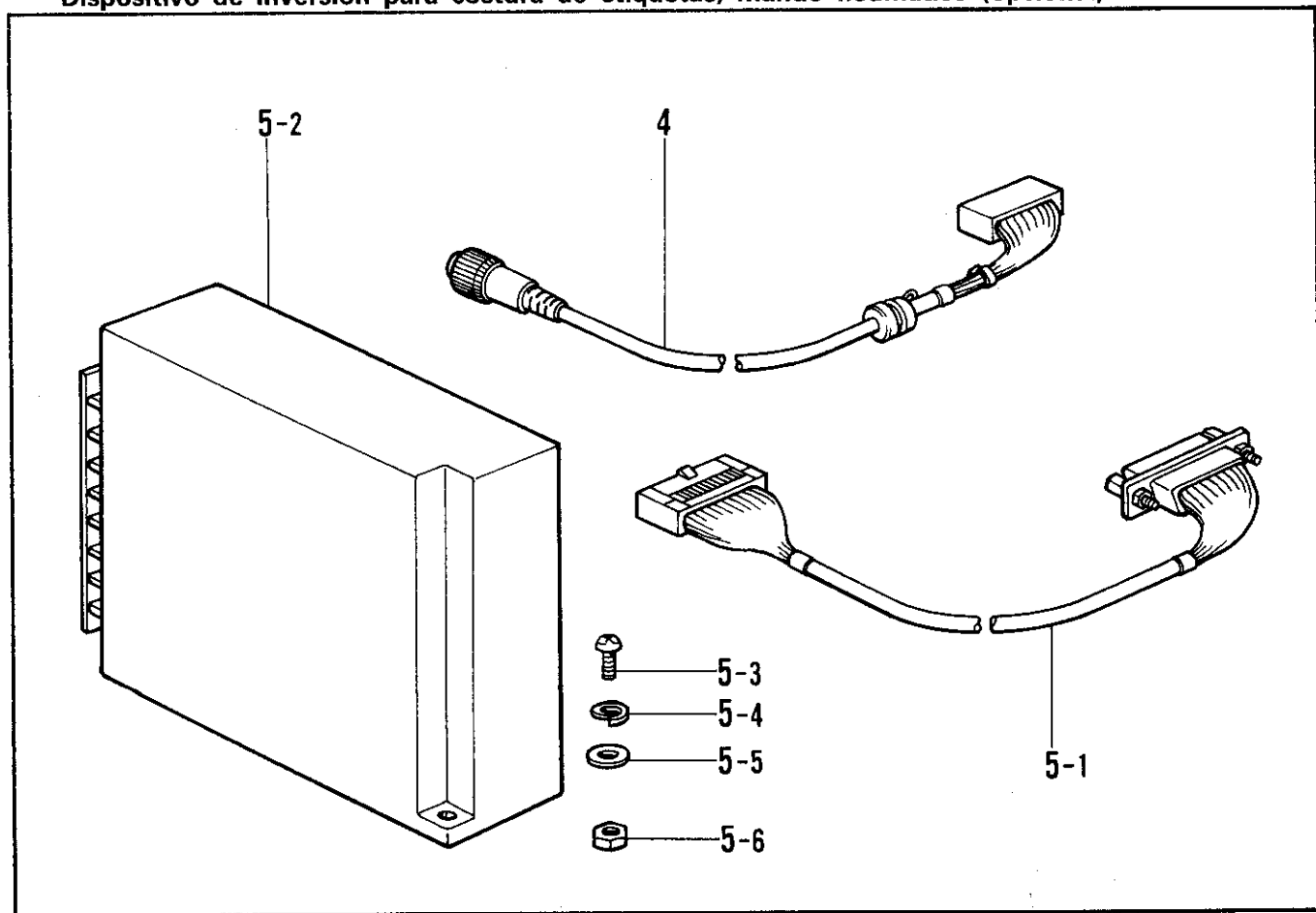
T. 動力台関係/Power Table/Motorgestell/
 Mécanisme du plateau de la machine/Mecanismo de la mesa de la máquina

REF.NO.	CODE	Q'TY	ヒンメイ	NAME OF PARTS	RMKS
1	S14443009	1	テーブルキヤククミ	TABLE STAND ASSEMBLY	
1-1	S10355009	1	タチスワリケンヨウキヤククミ	COMPATIBLE STAND ASSEMBLY	
1-1-1	S05223001	4	キャスター	CASTER	
1-1-2	133172003	1	アブラサシタ"イ	OIL BRACKET	
1-1-3	037521016	1	+ナハ"タツヒン 2シユ5	SCREW 5	
1-1-4	025050236	1	ヒラサ"カネチユウ5	PLAIN WASHER 5	
1-1-5	028050246	1	ハ"ネサ"カ"ネ2-5	SPRING WASHER 2-5	
1-2	S14444009	1	テーブル	TABLE	
1-3	S15158009	1	コモノケース	ACCESSORY CASE	
1-4	S02740000	1	フェルト	FELT	
1-5	S02739000	1	ゴムシ"シヤクテープ	RUBBER MAGNET TAPE	
1-6	S10476001	2	ハ"ンワツシヤタツヒンネシ"	SCREW	
1-7	S14508000	1	アースイタA	EARTH PLATE (A)	
1-8	S14509000	1	アースイタB	EARTH PLATE (B)	
1-9	S10405000	1	ゼ"ンヘイ3ソウモータ	TOTALLY ENCLOSED MOTOR 3-PHASE	
1-10	146256001	4	クツシヨンカナク"	CUSHION COLLAR	
1-11	146255000	4	クツシヨン	RUBBER CUSHION	
1-12	133740006	4	カクネホ"ルト6X70	BOLT 6X70	
1-13	025060336	4	ヒラサ"カ"ネタ"イ6	PLAIN WASHER 6	
1-14	028060240	4	ハ"ネサ"カ"ネ2-6	SPRING WASHER 2-6	
1-15	021060106	4	ナツト1シユ6	NUT 6	
1-16	200190001	3	ステツプル	STAPLE	
1-17	S10339001	1	モータハーネス	MOTOR HARNESS	
1-18	S10264101	1	モータプーリ	MOTOR PULLEY	
1-19	014760622	1	アナトメネシ"5.95	SET SCREW 5.95	
2	159150009	4	カマシ"クメクラセン	OIL CAP	
3	200190001	2	ステツプル	STAPLE	
4	S18633109	1	モーターカハ"	MOTOR COVER	
5	032422003	3	+マルモクネシ"4.1X20	SCREW 4.1X20	
6	116662003	3	ザ"カ"ネ	WASHER	
< FOR 380, 415V >					
7	S20137001	1	-----	MOTOR COVER (R)	
8	138444001	2	-----	SCREW 4X14	
9	025040232	2	-----	PLAIN WASHER 4	

U. 付属装置関係 (プログラマー)/Programmer device/Programmvorrichtung/
Dispositif du programmeur/Programadora



V1. ネーム付反転装置 エアー仕様 (オプション)/Reversing device for label sewing, pneumatic drive (option)/
Umkehrvorrichtung zum Etikettannähen, pneumatische Betätigung (Sonderausrüstung)/
Dispositif d'inversion pour la couture d'étiquettes, entrainement pneumatique (en option)/
Dispositivo de inversión para costura de etiquetas, mando neumático (opcional)/



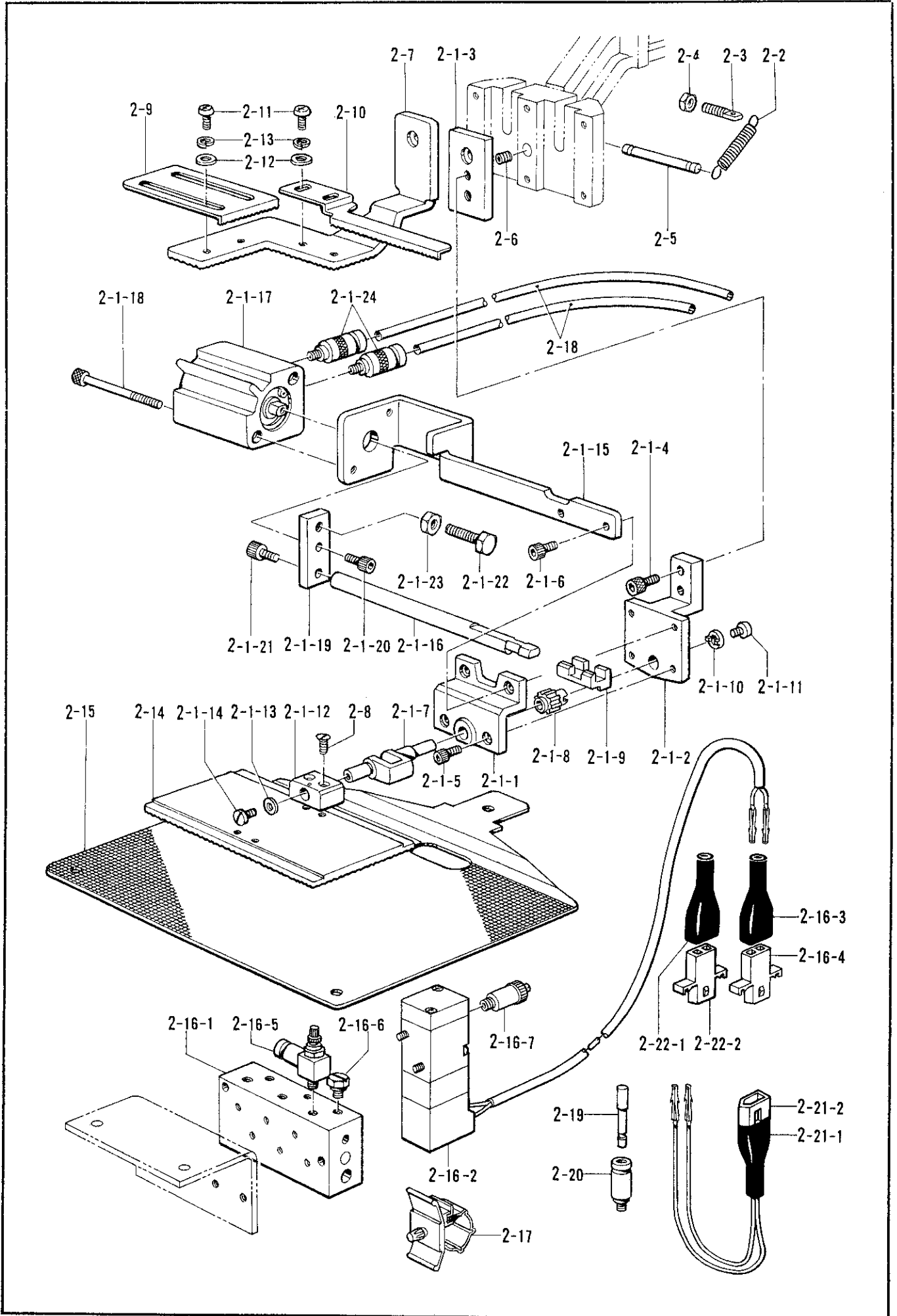
U. 付属装置関係 (プログラマー)/Programmer device/Programmvorrichtung/
Dispositif du programmeur/Programadora

REF.NO.	CODE	Q'TY	ヒンメイ	NAME OF PARTS	RMKS
1	S02939009	1	プログラマー組み	PROGRAMMER ASSEMBLY	

V1. ネーム付反転装置 エアー仕様 (オプション)/Reversing device for label sewing, pneumatic drive (option)/
Umkehrvorrichtung zum Etikettannähen, pneumatische Betätigung (Sonderausrüstung)/
Dispositif d'inversion pour la couture d'étiquettes, entraînement pneumatique (en option)/
Dispositivo de inversión para costura de etiquetas, mando neumático (opcional)/

REF.NO.	CODE	Q'TY	ヒンメイ	NAME OF PARTS	RMKS
4	S02950001	1	プログラマーハーネスA	PROGRAMMER HARNESS (A)	
<ホキウヨウ /FOR SUPPLY >					
5	S18051001	1	データハンガンセット	----- DATA CONVERT SET	
5	S18051002	1	-----	CONVERT HARNESS	
5-1	S16663001	1	ハンガンハーネス	CONVERT HARNESS	
5-2	S16664001	1	12Vデ"ンゲ"ンクミ	12V POWER SUPPLY ASSEMBLY	
5-3	062401605	2	ナヘ"コ4X16	SCREW 4X16	
5-4	028040245	2	ハ"ネサ"ガ"ネ2-4	SPRING WASHER 2-4	
5-5	025040235	2	ヒラサ"ガ"ネチユウ4	PLAIN WASHER 4	
5-6	021400205	2	2シユナツト4	NUT 4	

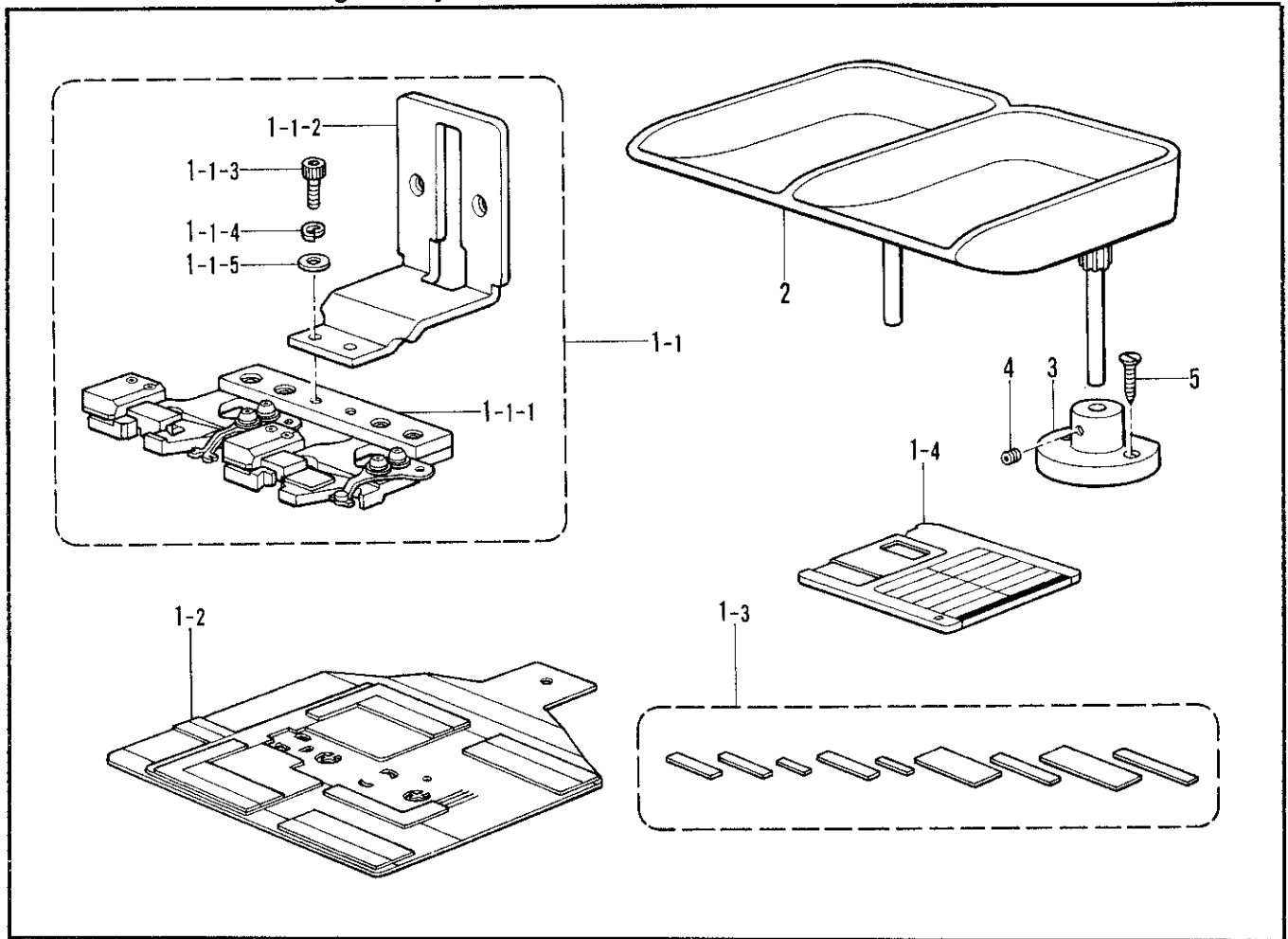
V2. ネーム付反転装置 エアー仕様 (オプション)/Reversing device for label sewing, pneumatic drive (option)/
 Umkehrvorrichtung zum Etikettannähen, pneumatische Betätigung (Sonderausrüstung)/
 Dispositif d'inversion pour la couture d'étiquettes, entraînement pneumatique (en option)/
 Dispositivo de inversión para costura de etiquetas, mando neumático (opcional)/



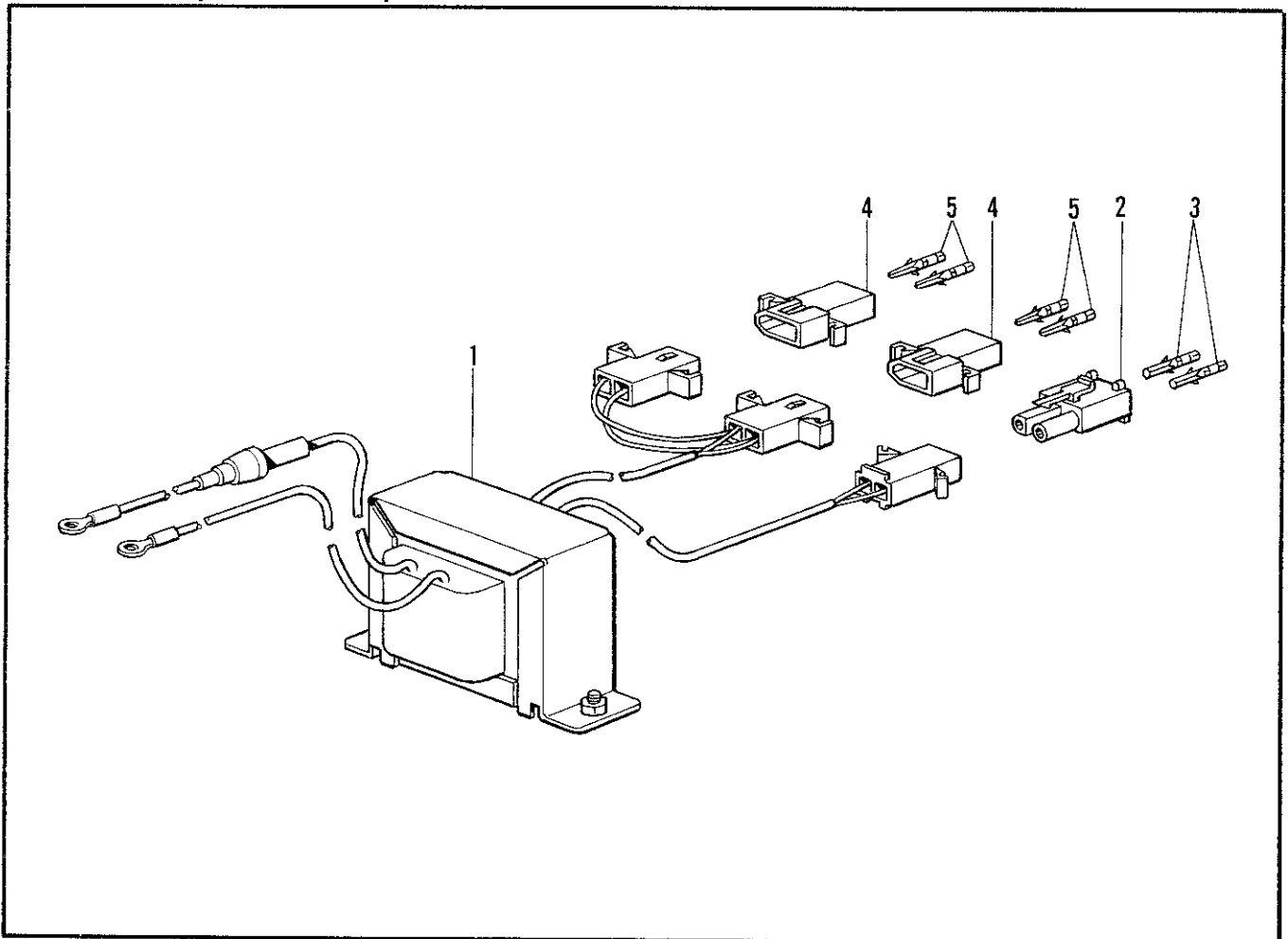
V2. ネーム付反転装置 エアー仕様 (オプション)/Reversing device for label sewing, pneumatic drive (option)/
 Umkehrvorrichtung zum Etikettannähen, pneumatische Betätigung (Sonderausrüstung)/
 Dispositif d'inversion pour la couture d'étiquettes, entraînement pneumatique (en option)/
 Dispositivo de inversión para costura de etiquetas, mando neumático (opcional)/

REF.NO.	CODE	Q'TY	ヒンメイ	NAME OF PARTS	RMKS
2	S15522109	1	ネームツクハンテンソウチセット	-----	
2	S15522110	1	-----	INNER CLAMP ASSEMBLY	
2-1	S15180009	1	オサエクラック180LAクミ	PRESSER CRANK (180LA) ASSEMBLY	
2-1-1	S12634009	1	オサエクラックホルダ"A	PRESSER CRANK HOLDER (A)	
2-1-2	S05613009	1	オサエクラックホルダ"B	PRESSER CRANK HOLDER (B)	
2-1-3	S05614001	1	オサエクラックホルダ"C	PRESSER CRANK HOLDER (C)	
2-1-4	018680822	2	アナホルト4.37X8	BOLT 4.37X8	
2-1-5	018301032	2	アナホルトM3X10	BOLT M3X10	
2-1-6	018301222	2	アナホルト3X12	BOLT 3X12	
2-1-7	S05665001	1	オサエクラックLA	PRESSER CRANK (LA)	
2-1-8	154235001	1	ハンテンキ"ヤ	REVERSE GEAR	
2-1-9	154236001	1	ハンテンラック	REVERSE RACK	
2-1-10	145087001	1	ハンテンキ"ヤザ"ガ"ネ	WASHER	
2-1-11	062660612	1	ナヘ"ゴ318-40X6	SCREW 318X6	
2-1-12	154237001	1	オサエイタホルダ"L	PRESSER PLATE HOLDER (L)	
2-1-13	025350132	1	ヒラサ"ガ"ネシヨウ	PLAIN WASHER	
2-1-14	100242003	1	シメネシ"3.57	SCREW 3.57	
2-1-15	S12638009	1	ハンテンシリンドラ"タ"イ	REVERSE CYLINDER BASE	
2-1-16	S12637009	1	ハンテンロツト"	REVERSE ROD	
2-1-17	S12639001	1	ハンテンシリンドラ"	REVERSE CYLINDER	
2-1-18	S12642001	2	アナホルト3X35	BOLT 3X35	
2-1-19	S12640009	1	ハンテンジ"クツキ"テ	JOINT	
2-1-20	018300822	1	アナホルト3X8	BOLT 3X8	
2-1-21	018300822	1	アナホルト3X8	BOLT 3X8	
2-1-22	017501202	1	ボ"ルト 5X12	BOLT 5X12	
2-1-23	021500102	1	ナツト1シユ5	NUT 5	
2-1-24	S18415001	2	ハーフユニオンQ4M5	HALF UNION Q4M5	
2-2	S05632001	1	レハ"ーヒキハ"ネA	SPRING	
2-3	110251001	1	ヌノオサエウデ"ハ"ネカケ	SPRING HOOK	
2-4	021670102	1	ナツト1シユ3.57	NUT 3.57	
2-5	153957001	1	ハ"ネカケピン	PIN	
2-6	014680622	1	アナトメネシ"4.37クホ"ミ	SET SCREW 4.37	
2-7	S05617001	1	ソトオサエアシ	EXTERNAL WORK CLAMP FOOT	
2-8	117291002	2	サラネシ"3.18	SCREW 3.18	
2-9	154252001	1	イチキ"メイタL	POSITIONING PLATE (L)	
2-10	154253001	1	イチキ"メイタR	POSITIONING PLATE (R)	
2-11	062670512	4	ナヘ"ゴ357-40X5	SCREW 357X5	
2-12	025350332	4	ヒラサ"ガ"ネタ"イ3.5	PLAIN WASHER 3.5	
2-13	028350242	4	ハ"ネサ"ガ"ネ2-3.5	SPRING WASHER 2-3.5	
2-14	154256101	1	オサエイタフ"ランクA	PRESSER PLATE BLANK (A)	
2-15	S06321001	1	オクリイタフ"ランク322-1	FEED PLATE BLANK 322-1	
2-16	S05653001	1	ハンデンハ"ルブ"クミ	SOLENOID VALVE ASSEMBLY	
2-16-1	S05636001	1	エアマニホルト"	AIR MANIFOLD	
2-16-2	S15879001	1	デ"ンシ"ハ"ルブ"クミC	SOLENOID VALVE ASSEMBLY (C)	
2-16-3	143489001	1	コネクタキャツプ"	CONNECTOR CAP	
2-16-4	143499000	1	ナイロンコネクター	NYLON CONNECTOR	
2-16-5	S04592000	1	スピ"コン	SPEED CONTROLLER	
2-16-6	S04889000	1	プラグ"/P-M5	PLUG P-M5	
2-16-7	S03792001	2	ハイキシボ"リハ"ン	EXHAUST THROTTLE VALVE	
2-17	150357001	1	コ"ート"クランプ"13	CORD CLAMP (13N)	
2-18	S08171000	2	エアーホース4-J	AIR TUBE 4-J	
2-19	S04897000	2	メクラセン	BLIND CAP	
2-20	S03793001	2	コガ"タコネクタ	CONNECTER	
2-21	S05655001	1	ハンデンコ"ート"クミ	REVERSAL CORD ASSEMBLY	
2-21-1	143489001	1	コネクタキャツプ"	CONNECTOR CAP	
2-21-2	143488000	1	ナイロンコネクター	NYLON CONNECTOR	
2-22-1	143489001	1	コネクタキャツプ"	CONNECTOR CAP	
2-22-2	143499000	1	ナイロンコネクター	NYLON CONNECTOR	

W. 付属装置セット/Attachment Set/Anbausatz/
 Jeu d'accessoires/Juego de fijación



X. オプションパーツ/Option Parts/Sonderzubehör/
 Pièces en option/Piezas opcionales



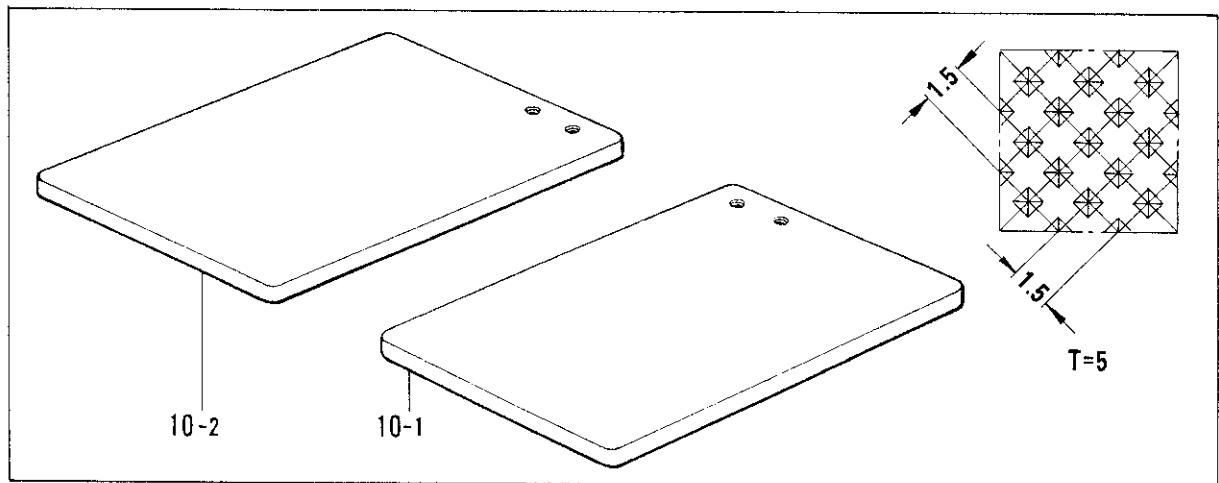
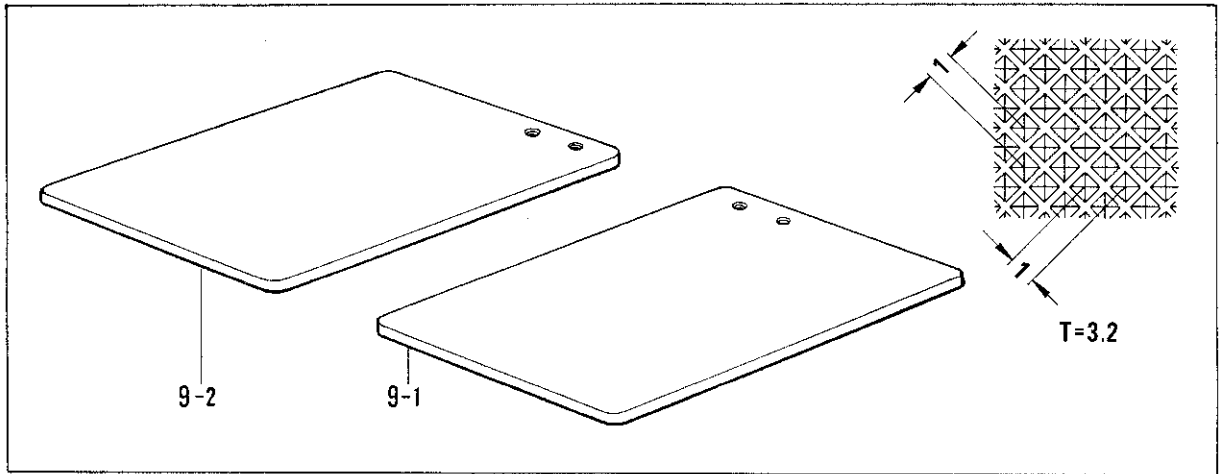
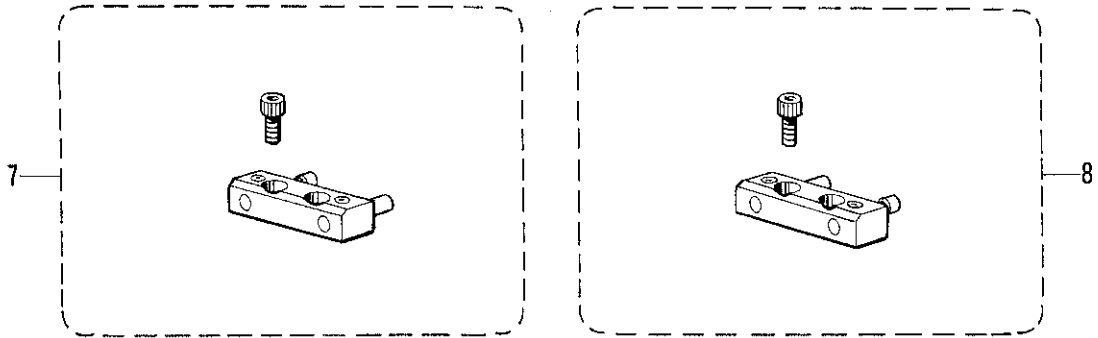
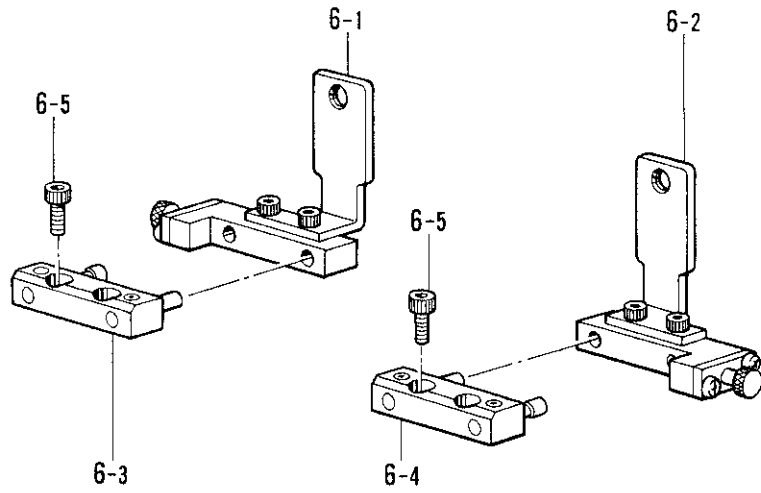
W. 付属装置セット/Attachment Set/Anbausatz/
Jeu d'accessoires/Juego de fijación

REF.NO.	CODE	Q'TY	ヒンメイ	NAME OF PARTS	RMKS
1	S09645001	1	326-S.Hソウチソウクミ	SNAP AND HOOK DEVICE ASSEMBLY	
1-1	S21119001	1	オサIS.Hソウクミ 326	PRESSER FOOT (S.H) ASSEMBLY 326	
1-1-1	S13818001	1	オサIS.Hクミ	PRESSER FOOT (S.H) ASSEMBLY	
1-1-2	S21116001	1	オサエアシS.H326	WORK CLAMP (S.H) 326	
1-1-3	018401022	2	アナホ"ルト4X10	BOLT 4X10	
1-1-4	028040232	2	ハ"ネサ"カ"ネ2-4	SPRING WASHER 2-4	
1-1-5	025040232	2	ヒラサ"カ"ネチユウ4	PLAIN WASHER 4	
1-2	S09647001	1	オクリイタS.Hクミ	FEED PLATE (S.H) ASSEMBLY	
1-3	S13807000	1	ゲ"ーシ"S.Hクミ	GARGE (S.H) ASSEMBLY	
1-4	S21518001	1	3.5メデ"イアS.H-1	3.5 MEDIA S.H-1	
2	S18642009	1	ホ"タンサラ	BUTTON DISC	
3	153843009	1	ホ"タンサラアシホルダ"	BUTTON HOLDER	
4	014760622	1	アナトメネシ"5.95	SCREW 5.95	
5	101795001	2	サラモクネシ"3.5X16	SCREW 3.5X16	

X. オプションパーツ/Option Parts/Sonderzubehör/
Pièces en option/Piezas opcionales

REF.NO.	CODE	Q'TY	ヒンメイ	NAME OF PARTS	RMKS
1	S18465000	1	ライトトランスクミ	LIGHT TRANS ASSEMBLY	
2	S18466000	1	コネクタ3191-021R1	CONNECTOR 3191-021R1	
3	143548000	2	ピンターミナルメス	TERMINAL PIN (FEMALE)	
4	S05008000	2	コネクタ1545P	CONNECTOR 1545P	
5	143549000	4	ピンターミナルオス	TERMINAL PIN (MALE)	

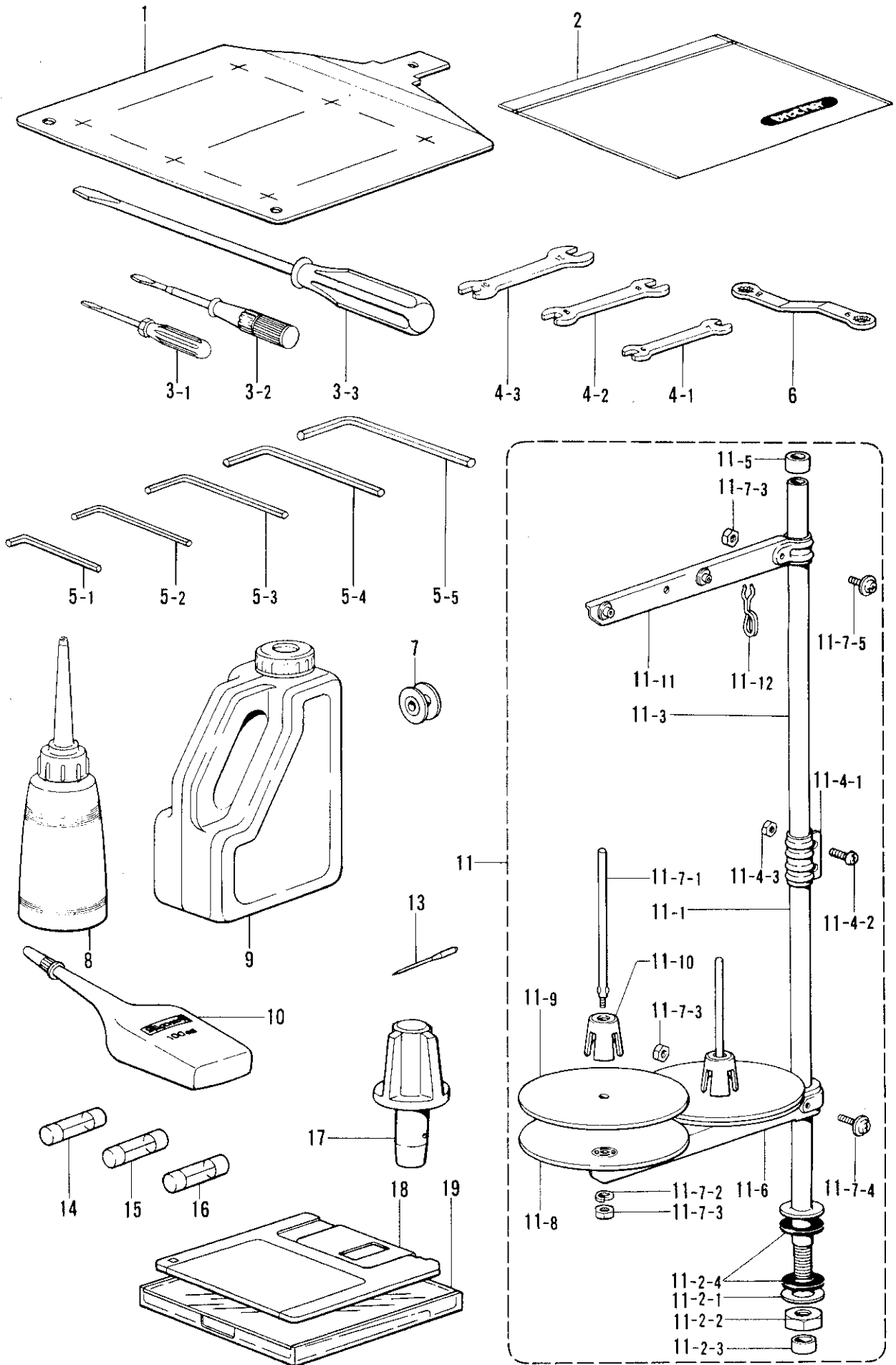
Y. 付属装置セット/Attachment Set/Anbausatz/
Jeu d'accessoires/Juego de fijación



Y. 付属装置セット / Attachment Set / Anbausatz /
Jeu d'accessoires / Juego de fijación

REF.NO.	CODE	Q'TY	ヒンメイ	NAME OF PARTS	RMKS
6	S20813101	1	ワンタッチオサエソウチセット	OT WORK CLAMP SET	
6-1	S20777101	1	ワンタッチオサエLクミ	OT WORK CLAMP (L) ASSEMBLY	
6-2	S20776101	1	ワンタッチオサエRクミ	OT WORK CLAMP (R) ASSEMBLY	
6-3	S20289001	2	ジクホルダ-Lクミ	HOLDER (L) ASSEMBLY	
6-4	S20293001	2	ジクホルダ-Rクミ	HOLDER (R) ASSEMBLY	
6-5	018680822	8	アナボルト 4.37X8	BOLT 4.37X8	
<ホキユウヨウ / FOR SUPPLY >					
7	S20822001	2	ジクホルダ-Lセット	HOLDER (L) ASSEMBLY	
8	S20823001	2	ジクホルダ-Rセット	HOLDER (R) ASSEMBLY	
<オプションパーツ / OPTION PARTS >					
9-1	S20780001	1	オサエブランク6-3R	PRESSER BLANK 6-3R	
9-2	S20781001	1	オサエブランク6-3L	PRESSER BLANK 6-3L	
10-1	S20782001	1	オサエブランク6-5R	PRESSER BLANK 6-5R	
10-2	S20783001	1	オサエブランク6-5L	PRESSER BLANK 6-5L	

Z. 付属品関係 / Accessories / Zubehör /
Accessoires / Accesorios



◎ 付属品の明細は変更することがあります。
 ◎ The details of included accessories are subject to change.
 ◎ Änderungen in der Aufstellung der Mitgelieferten Zubehöre sind vorbehalten.

◎ Les détails des accessoires inclus sont sujets à des changements.
 ◎ Los detalles de los accesorios incluidos pueden variar.

Z. 付属品関係 / Accessories / Zubehör /
Accessoires / Accesorios

REF.NO.	CODE	Q'TY	ヒンメイ	NAME OF PARTS	RMKS
1	S07944001	1	ケンデンキジユニタ150	HOME POSITION STANDARD PLATE (150)	
2	122991001	1	フソクヒンホリフクロ	ACCESSORY BAG	
3-1	142443001	1	ネジマワシ1.9X52	SCREW DRIVER 1.9X52	
3-2	118837001	1	ネジマワシ3.4X70	SCREW DRIVER 3.4X70	
3-3	101572101	1	ネジマワシ5.5X190	SCREW DRIVER 5.5X190	
4-1	107779001	1	スパナ6X7	SPANNER 6X7	
4-2	100887001	1	スパナ8X9	SPANNER 8X9	
4-3	107780001	1	スパナ10X12	SPANNER 10X12	
5-1	142002001	1	6カクホウスパナ2	HEXAGONAL WRENCH 2	
5-2	142721001	1	6カクホウスパナ3	HEXAGONAL WRENCH 3	
5-3	118064001	1	6カクホウスパナ4	HEXAGONAL WRENCH 4	
5-4	150335001	1	6カクホウスパナ5	HEXAGONAL WRENCH 5	
5-5	115157001	1	6カクホウスパナ6	HEXAGONAL WRENCH 6	
6	105343001	1	メガネレンチ8X9	WRENCH 8X9	
7	S15665001	4	ホビツンLA	BOBBIN (LA)	
8	114483002	1	ホリオイルークミ	OILER ASSEMBLY	
9	154702001	1	オイルタンク	OIL TANK	
10	S06706001	1	シリコンオイル	SILICONE OIL	
11	S02763202	1	イトタテタイクミ2DR	COTTON STAND ASSEMBLY (2DR)	
11-1	156112003	1	コラムパイプD	COLUMN PIPE (D)	
11-2	S02777001	1	パイプDネジセットB	PIPE (D) SCREW SET (B)	
11-2-1	150206002	1	ヒラサガネ16	PLAIN WASHER 16	
11-2-2	150191002	1	6カクナット5/8	NUT 5/8	
11-2-3	150174000	1	コラムキャップ	COLUMN CAP	
11-2-4	S01005000	2	イトタテゴム	RUBBER WASHER	
11-3	150172003	1	コラムパイプ	COLUMN PIPE	
11-4	150106003	1	コラムジョイントクミ	COLUMN JOINT ASSEMBLY	
11-4-1	150173003	1	コラムジョイント	COLUMN JOINT	
11-4-2	062501406	2	ナヘコ5X14	SCREW 5X14	
11-4-3	021500106	2	1シユナット5	NUT 5	
11-5	150174000	1	コラムキャップ	COLUMN CAP	
11-6	S02778002	1	スプールホルダー2	SPOOL HOLDER 2	
11-7	S02780001	1	スプールネジセット2	SPOOL SCREW SET 2	
11-7-1	150179002	2	スプールシャフトB	SPOOL SHAFT (B)	
11-7-2	028050246	2	ハネサガネ2-5	SPRING WASHER 2-5	
11-7-3	021500106	4	1シユナット5	NUT 5	
11-7-4	050503006	1	ナヘコヒラサ5X30	WASHER SCREW 5X30	
11-7-5	050501406	1	ナヘコヒラサ5X14	WASHER SCREW 5X14	
11-8	150180002	2	ウケサラ	SPOOL STAND BASE	
11-9	150182000	2	スプールマット	SPOOL MAT	
11-10	126863001	2	スプールクッション	SPOOL CUSHION	
11-11	S02786002	1	スレッドハンガークミ2	THREAD HANGER ASSEMBLY 2	
11-12	S02747001	1	イトカクハネ	SPRING	
13	145646019	4	ミシンハリDPX17 #19	NEEDLE DPX17 (#19)	
14	S08030000	1	Gヒューズ5AFB	G FUSE (5AFB)	
15	S02887000	1	ヒューズ15A	FUSE (15A)	
16	152565000	1	ヒューズB	FUSE (B)	
17	S04419009	1	550マクラ	550 HEAD REST	
18	U42775001	2	3.5メディア2DD	3.5-MEDIA 2DD	
19	S09989000	2	フロッピーケース	FLOPPY CASE	

CODE	REF.NO.	PAGE
S00470000	N - 43	34
S00554000	P - 1-2	36
S00722001	K - 45	30
S00723001	K - 46	30
S01005000	Z - 11-2-4	54
S01288003	J - 1-1	26
S01291001	J - 1-14	26
S01292001	J - 1-3	26
S01293001	J - 1-16	26
S01294001	J - 1-7	26
S01698001	C - 30-3	10
S01825001	S - 1-5	42
S01998001	J - 1-13	26
S02229000	A1- 5-2	2
S02231103	A1- 10	2
S02237003	A2- 15	4
S02239001	G - 6	22
S02242001	A1- 20	2
S02249003	A1- 45	2
S02250003	A1- 46	2
S02255001	E - 53	18
S02258001	B - 2	6
S02260000	B - 3	6
S02263001	B - 13	6
S02265001	B - 24	6
S02267001	B - 24-5	6
S02268001	B - 24-6	6
S02269001	B - 26	6
S02270001	B - 29	6
S02271001	B - 32	6
S02284001	C - 1-8	8
S02288001	C - 1-15	8
S02293001	D - 2	14
S02294001	D - 3	14
S02295000	D - 3-1	14
S02296001	D - 3-2	14
	K - 3-2	28
S02298001	D - 3-4	14
	K - 3-4	28
S02299000	D - 3-5	14
S02300001	D - 60	16
S02301001	D - 3-7	14
S02302001	D - 3-9	14
S02303001	D - 3-17	14
S02307001	D - 11	14
S02308001	D - 16	14
S02309000	D - 16-1	14
S02310001	D - 16-2	14
S02311001	D - 18	14
S02313001	D - 31	14
S02318001	D - 24	14
S02319001	D - 35	14
S02320001	D - 25	14
S02321001	D - 32	14
S02322001	D - 33	14
S02323001	D - 37	14
S02324001	D - 39	14
S02326001	D - 43	16
S02327001	D - 45	16
S02328001	D - 46	16
S02329001	D - 50	16
S02330001	D - 55	16
S02331001	D - 56	16
S02332001	D - 57	16
S02333100	D - 59	16
S02336001	D - 62	16
S02337001	D - 67	16

CODE	REF.NO.	PAGE
S02338001	D - 69	16
S02339001	D - 71	16
S02346001	K - 1	28
S02347001	K - 3	28
S02348000	K - 3-1	28
S02349001	K - 3-5	28
S02351001	K - 3-11	28
S02352001	K - 8	28
S02354001	K - 9	28
S02355001	K - 11	28
	K - 16	28
	K - 23	28
S02356001	K - 13	28
S02357000	K - 14	28
S02358001	K - 19	28
S02359000	A2- 35-2	4
S02360001	K - 19-3	28
S02361001	K - 20	28
S02362001	K - 22	28
S02364000	K - 26	28
S02365001	K - 28	28
S02368001	K - 30	28
S02370001	K - 32	28
S02373001	K - 35	28
S02374001	K - 37	28
S02375001	K - 40	28
S02378002	K - 41	28
S02379001	K - 42	28
S02380001	K - 43	30
S02381001	K - 44	30
S02385001	K - 47	30
S02387001	C - 7	10
S02392001	C - 23	10
S02396001	C - 24	10
S02398000	C - 29	10
S02400001	C - 30-1	10
S02401000	C - 31	10
S02403001	C - 33	10
	E - 21	18
S02404001	C - 35	10
	E - 23	18
S02405001	C - 38	10
S02406001	C - 43	10
S02407009	L - 7	32
S02408101	E - 1	18
S02413001	E - 11	18
S02414001	E - 19	18
S02416001	E - 32	18
S02417001	E - 40	18
S02418001	E - 41	18
S02419001	E - 44	18
S02420001	E - 46	18
S02422001	F - 5	20
S02423101	F - 9	20
S02425001	F - 10	20
S02426001	F - 12	20
S02427001	F - 16	20
S02429001	F - 16-1	20
S02430001	L - 5	32
S02434001	H - 7	24
S02435001	H - 8	24
S02436001	H - 15	24
S02438001	H - 29	24
S02440001	L - 1	32
S02443001	C - 82	10
S02444001	C - 57	10
S02445001	A2- 118	4

CODE	REF.NO.	PAGE
S02446001	B - 22	6
S02447001	D - 63	16
S02448003	J - 1	26
S02449001	J - 1-2	26
S02450001	J - 1-8	26
S02456001	L - 10	32
S02457001	H - 31	24
S02459001	G - 2-1	22
S02460001	C - 32	10
S02462001	G - 10-1	22
S02464001	G - 13-1	22
S02465000	G - 13-2	22
S02466100	G - 23	22
S02468001	E - 13	18
	E - 34	18
S02473101	C - 44	10
S02474001	E - 18	18
S02475001	C - 30	10
S02476001	E - 37	18
S02478001	C - 19	10
S02479001	C - 48	10
S02483009	A2- 96	4
S02484003	A1- 29	2
S02485001	D - 74	16
S02488001	C - 30-2	10
S02489009	S - 1	42
S02664001	N - 9-2	34
S02665000	N - 9-3	34
S02684001	M - 1	32
S02685001	M - 2	32
S02687201	M - 7	32
S02739000	T - 1-5	44
S02740000	T - 1-4	44
S02747001	Z - 11-12	54
S02763202	Z - 11	54
S02777001	Z - 11-2	54
S02778002	Z - 11-6	54
S02780001	Z - 11-7	54
S02786002	Z - 11-11	54
S02857001	G - 4-3	22
S02858001	D - 40	14
S02870001	L - 15	32
S02871001	L - 16	32
S02872001	A2- 35	4
S02873001	C - 58	10
S02887000	P - 1-5-3	36
	Z - 15	54
S02917001	N - 2	34
S02939009	U - 1	46
S02950001	V1- 4	46
S02962001	G - 10-2	22
	G - 2-3	22
S02963001	C - 75-1	10
S02967001	C - 77	10
S02969000	C - 78	10
S02971000	C - 76-4	10
S02976001	G - 13-6	22
S02977101	S - 1-2	42
S03271001	N - 5	34
S03281001	A1- 34	2
S03283000	N - 27	34
S03289001	G - 27	22
S03293001	C - 20	10
S03294001	C - 21	10
S03327000	M - 6	32
S03661000	G - 4-4	22
S03662000	G - 2-4	22

CODE	REF.NO.	PAGE
S03704001	F - 14	20
S03785209	Q - 1-1-1	40
	Q - 1-2-1	40
S03788001	Q - 1-1-5	40
	Q - 1-2-5	40
S03789001	Q - 1-1-5-1	40
	Q - 1-2-5-1	40
S03791001	Q - 40	40
S03792001	Q - 1-1-5-2	40
	Q - 1-2-5-2	40
	V2- 2-16-7	48
S03793001	Q - 1-1-5-3	40
	Q - 1-2-5-3	40
	V2- 2-20	48
S03797101	C - 1-19-1	8
	C - 1-20-1	8
S03799001	C - 1-21	8
S03800001	C - 1-22	8
S03801001	C - 1-24	8
S03802009	C - 1-1	8
S03805009	C - 1	8
S03806001	C - 1-2	8
S03807001	C - 1-3	8
S03809001	C - 1-4	8
S03810001	C - 1-5	8
S03820000	C - 1-19-2	8
S03834000	Q - 1-2-3	40
S03861000	R - 1-1	42
S03864001	R - 1-8	42
S03866001	R - 1-11	42
S03867003	R - 1-14	42
S03899000	C - 10	10
S03905000	A1- 32	2
S04419009	Z - 17	54
S04592000	V2- 2-16-5	48
S04889000	V2- 2-16-6	48
S04897000	V2- 2-19	48
S05008000	X - 4	50
S05223001	T - 1-1-1	44
S05613009	V2- 2-1-2	48
S05614001	V2- 2-1-3	48
S05617001	V2- 2-7	48
S05632001	V2- 2-2	48
S05636001	V2- 2-16-1	48
S05653001	V2- 2-16	48
S05655001	V2- 2-21	48
S05665001	V2- 2-1-7	48
S05670002	Q - 32	40
S06321001	V2- 2-15	48
S06550001	S - 1-1	42
S06551101	S - 1-1-1	42
S06552000	S - 1-1-2	42
S06706001	Z - 10	54
S07469001	G - 28	22
S07784001	C - 12	10
S07785001	C - 14	10
S07787001	E - 2-1	18
S07789000	E - 5-1	18
S07791000	E - 6	18
S07792000	E - 26-1	18
S07793000	E - 39-1	18
S07794001	E - 49	18
S07795001	A2- 67-1	4
S07799001	A2- 72-1	4
S07802001	C - 50	8
S07803001	C - 53	10
S07885000	M - 11	32

CODE	REF.NO.	PAGE
S07944001	Z - 1	54
S08030000	P - 1-5-2	36
	Z - 14	54
S08038000	P - 1-5-1	36
S08171000	V2 - 2-18	48
S08461001	D - 9	14
S09198003	A1 - 22	2
S09228000	Q - 1-1-4	40
	Q - 1-2-4	40
S09231000	Q - 1-1-3	40
S09241109	Q - 1-1	40
S09242109	Q - 1-2	40
S09318101	Q - 1-1-2	40
	Q - 1-2-2	40
	Q - 39	40
S09393002	W - 1	50
S09645001	W - 1-2	50
S09647001	Z - 19	54
S09989000	A2 - 123	4
S10025001	T - 1-18	44
S10264101	P - 1	36
S10270209	P - 1-1	36
S10273001	P - 1-3	36
S10279001	P - 1-26-1	36
S10285001	P - 1-26-2	36
S10285002	P - 1-11	36
S10289000	P - 1-4-1	36
S10290000	P - 1-4-2	36
S10291000	P - 1-5	36
S10292001	P - 1-9	36
S10335001	P - 1-10	36
S10336000	P - 1-16	36
S10337001	T - 1-17	44
S10339001	T - 1-1	44
S10355009	B - 34	6
S10383001	Q - 41	40
S10386100	Q - 42	40
S10387100	P - 1	36
S10390209	P - 1	36
S10391309	P - 1-5	36
S10392001	P - 1-5	36
S10393101	P - 7	38
S10397009	P - 7-1	38
S10400001	P - 7-2	38
S10401001	P - 7-3	38
S10404001	T - 1-9	44
S10405000	P - 10	38
S10408000	P - 11	38
S10409002	P - 1-26-3	36
S10423001	Q - 33	40
S10462000	Q - 44	40
S10463102	P - 1	36
S10464209	P - 1-27	36
S10465001	P - 1	36
S10466209	N - 33	34
S10468000	T - 1-6	44
S10476001	M - 9	32
S10667001	E - 56	18
S10671001	E - 26-2	18
S10672001	E - 39-2	18
S10673000	E - 2-2	18
S10674001	E - 2-3	18
S10676001	E - 5-2	18
S10678000	C - 13	12
S10680001	C - 15	12
S10681001	C - 80	12
S10682001	C - 51	8

CODE	REF.NO.	PAGE
S10684001	C - 54	12
S10685000	A2 - 67-2	4
S10686000	A2 - 72-2	4
S10687001	A2 - 67-3	4
S10688001	A2 - 72-3	4
S11496009	R - 1	42
S11497001	R - 1-7	42
S11498000	R - 1-10	42
S11500001	R - 1-22	42
S11687000	R - 1-4	42
S12634009	V2 - 2-1-1	48
S12637009	V2 - 2-1-16	48
S12638009	V2 - 2-1-15	48
S12639001	V2 - 2-1-17	48
S12640009	V2 - 2-1-19	48
S12642001	V2 - 2-1-18	48
S13399001	D - 58	16
S13733209	P - 1	36
S13807000	W - 1-3	50
S13818001	W - 1-1-1	50
S14384001	C - 75-2	12
S14386000	C - 76-2	12
S14388001	C - 76-1	12
S14390000	C - 76-3	12
S14432003	A1 - 13	2
S14433001	B - 1	6
S14434001	B - 6	6
S14436009	B - 10	6
S14437001	M - 5	32
S14438001	M - 5-1	32
S14439001	N - 11	34
S14440001	N - 12	34
S14441001	N - 13	34
S14442009	N - 9	34
S14443009	T - 1	44
S14444009	T - 1-2	44
S14445001	P - 5-1	38
S14446001	P - 6	38
S14448001	N - 28	34
S14508000	T - 1-7	44
S14509000	T - 1-8	44
S15078000	Q - 31	40
S15079001	C - 1-19	8
S15080001	C - 1-20	8
S15138001	B - 4	6
S15139009	A1 - 27	2
S15140001	C - 40	10
S15141009	N - 1	34
S15142001	N - 8	34
S15144009	N - 9-1	34
S15146009	A2 - 39	4
S15147001	D - 15	14
S15148001	A2 - 47	4
S15149003	A1 - 2	2
S15150001	J - 9	26
S15151001	P - 5-2	38
S15154101	N - 15-1	34
S15155001	N - 30	34
S15156001	N - 31	34
S15157001	A2 - 127	4
S15158009	T - 1-3	44
S15159009	A2 - 41	4
S15180009	V2 - 2-1	48
S15361001	P - 1-4	36
S15522109	V2 - 2	48
S15522110	V2 - 2	48
S15663001	F - 24	20

CODE	REF.NO.	PAGE
S15665001	F - 27	20
	Z - 7	54
S15667001	F - 26-3	20
S15879001	V2 - 2-16-2	48
S15902101	F - 26	20
S16030001	D - 75	16
S16074001	F - 26-1	20
S16123003	A1 - 5	2
S16124003	A1 - 5-1	2
S16254001	D - 76	16
S16492001	F - 26-2	20
S16661001	P - 1-20	36
S16663001	V1 - 5-1	46
S16664001	V1 - 5-2	46
S17053001	N - 14	34
S17054001	N - 15-2	34
S17741009	R - 1-16	42
S18051001	V1 - 5	46
S18051002	V1 - 5	46
S18415001	C - 1-20-2	8
	V2 - 2-1-24	48
S18465000	X - 1	50
S18466000	X - 2	50
S18573000	P - 1-21	36
S18633109	T - 4	44
S18642009	W - 2	50
S18707049	A2 - 103	4
S20137001	T - 7	44
S20289001	Y - 6-3	52
S20293001	Y - 6-4	52
S20776101	Y - 6-2	52
S20777101	Y - 6-1	52
S20780001	Y - 9-1	52
S20781001	Y - 9-2	52
S20782001	Y - 10-1	52
S20783001	Y - 10-2	52
S20813101	Y - 6	52
S20822001	Y - 7	52
S20823001	Y - 8	52
S21116001	W - 1-1-2	50
S21119001	W - 1-1	50
S21518001	W - 1-4	50
S21527001	G - 4-1	22
S21728001	A2 - 104	4
U42775001	Z - 18	54
002301003	N - 3	34
	N - 6	34
002301203	R - 1-5	42
002400502	R - 1-20	42
002400615	P - 7-5	38
007301012	R - 1-2	42
008400604	P - 7-4	38
011679312	C - 11	10
013679412	H - 9	24
013760612	H - 22	24
013761412	B - 14	6
	B - 25	6
014061631	B - 11	6
014680422	C - 1-13	8
014680622	D - 6	14
	F - 3	20
	J - 1-11	26
	J - 10	26
	K - 6	28
	V2 - 2-6	48
014760622	A2 - 16	4
	C - 1-14	8

CODE	REF.NO.	PAGE
014760622	C - 16	10
	C - 34	10
	D - 14	14
	D - 17	14
	D - 3-10	14
	D - 3-12	14
	D - 3-6	14
	D - 34	14
	D - 47	16
	E - 14	18
	E - 20	18
	E - 22	18
	E - 35	18
	F - 11	20
	F - 17	20
	F - 6	20
	F - 8	20
	H - 17	24
	P - 12	38
	T - 1-19	44
	W - 4	50
014770622	B - 19	6
	B - 21	6
	B - 23	6
	D - 75-1	16
	D - 76-1	16
	F - 14-1	20
	K - 2	28
	K - 3-6	28
017082203	Q - 34	40
017501202	V2 - 2-1-22	48
017680512	C - 52	8
017681012	C - 45	10
017761412	C - 8	10
018061222	A2 - 111	4
018062022	E - 9	18
018082022	D - 7	14
	K - 7	28
018083022	P - 2	36
018300822	V2 - 2-1-20	48
	V2 - 2-1-21	48
018301032	V2 - 2-1-5	48
018301222	V2 - 2-1-6	48
018400632	E - 50	18
018401022	W - 1-1-3	50
018401222	C - 26	10
	D - 44	16
018500822	C - 17	10
018501022	K - 27	28
	N - 16	34
018501222	C - 59	8
018501422	F - 22	20
018501622	D - 70	16
	E - 57	18
	N - 19	34
018502222	E - 27	18
	E - 7	18
018502522	E - 30	18
018680822	L - 2	32
	V2 - 2-1-4	48
	Y - 6-5	52
018681022	A2 - 126	4
	C - 22	10
	E - 3	18
	K - 12	28
	K - 17	28
	K - 24	28

CODE	REF.NO.	PAGE
021060102	A2- 109	4
021060106	T - 1-15	44
021080106	Q - 38	40
021300103	R - 1-6	42
021300206	P - 1-15	36
021400205	V1- 5-6	46
021500102	V2- 2-1-23	48
021500103	A1- 35	2
	Q - 12	40
021500106	Z - 11-4-3	54
	Z - 11-7-3	54
021670102	V2- 2-4	48
021750102	D - 30	14
021860312	D - 61	16
021910302	D - 23	14
025030232	E - 55	18
	Q - 1-1-8	40
	Q - 1-2-8	40
025030233	N - 7	34
025030235	P - 1-14	36
	P - 1-24	36
025040232	C - 28	10
	E - 51	18
	T - 9	44
	W - 1-1-5	50
025040235	P - 1-19	36
	V1- 5-5	46
025040236	P - 7-7	38
025050232	C - 18	10
	C - 46	10
	E - 29	18
	E - 59	18
	N - 18	34
	N - 21	34
	Q - 10	40
025050233	A1- 36	2
025050235	P - 1-8	36
025050236	T - 1-1-4	44
025060132	C - 9	10
025060232	A2- 112	4
	K - 50	30
025060332	A2- 110	4
025060336	T - 1-13	44
025080132	J - 1-5	26
025080232	D - 8	14
	P - 3	36
	Q - 36	40
025080336	Q - 37	40
025100132	A2- 24	4
025350132	C - 41	10
	K - 38	28
	V2- 2-1-13	48
025350236	A2- 119	4
025350332	G - 13-4	22
	V2- 2-12	48
025680132	L - 9	32
025680232	B - 9	6
	C - 1-6	8
	C - 56	10
025710232	A2- 42	4
025750132	A2- 46	4
025770232	D - 3-19	14
	K - 3-12	28
028030242	Q - 1-1-7	40
	Q - 1-2-7	40
	R - 1-13	42
	R - 1-18	42

CODE	REF.NO.	PAGE
028030242	R - 1-3	42
028030245	P - 1-13	36
	P - 1-23	36
028040232	W - 1-1-4	50
028040242	C - 27	10
	E - 52	18
	R - 1-21	42
028040245	P - 1-18	36
	P - 7-6	38
	V1- 5-4	46
028050242	D - 73	16
	E - 28	18
	E - 58	18
	E - 8	18
	N - 17	34
	N - 20	34
	Q - 11	40
028050245	P - 1-7	36
028050246	T - 1-1-5	44
	Z - 11-7-2	54
028060240	T - 1-14	44
028060242	E - 10	18
	K - 51	30
028080242	P - 4	36
	Q - 35	40
028350242	V2- 2-13	48
028680242	E - 48	18
028770242	D - 3-20	14
	K - 3-13	28
031312006	S - 1-6	42
032422003	T - 5	44
032461606	N - 41	34
034311302	S - 1-3	42
037521016	T - 1-1-3	44
047201042	D - 3-21	14
047251640	G - 26	22
047503242	A1- 3	2
048025342	L - 6	32
048030342	L - 11	32
048040342	C - 1-23	8
	D - 19	14
	D - 52	16
	D - 66	16
048050342	J - 1-15	26
	K - 29	28
048060342	C - 1-9	8
	D - 3-13	14
	E - 12	18
	E - 33	18
	J - 1-6	26
	K - 3-7	28
048080342	A2- 23	4
	D - 13	14
	D - 49	16
	F - 20	20
048150142	B - 17	6
050501406	Z - 11-7-5	54
050503006	Z - 11-7-4	54
060400816	N - 23	34
	N - 25	34
062300416	E - 54	18
062300612	N - 10	34
	R - 1-12	42
	R - 1-17	42
	R - 1-9	42
062300806	E - 38	18
062301205	P - 1-12	36

CODE	REF.NO.	PAGE
062301405	P - 1-22	36
062302506	Q - 1-1-6	40
	Q - 1-2-6	40
062401012	R - 1-15	42
062401015	P - 1-17	36
062401605	V1 - 5-3	46
062501005	P - 1-6	36
062501202	Q - 9	40
062501406	Z - 11-4-2	54
062630712	M - 8	32
062660412	F - 16-2	20
062660612	V2 - 2-1-11	48
062660712	F - 16-6	20
062670412	H - 25	24
	K - 39	28
062670512	A2 - 36	4
	V2 - 2-11	48
062670612	A1 - 30	2
	A2 - 68	4
	A2 - 73	4
	A2 - 98	4
	G - 13-3	22
	G - 20	22
	G - 25	22
	H - 28	24
	H - 4	24
	M - 13	32
062670812	A1 - 9	2
	C - 42	10
	R - 2	42
062671012	L - 4	32
062680512	L - 8	32
062680612	C - 1-7	8
062680812	A2 - 69	4
	A2 - 74	4
	B - 24-7	6
	E - 47	18
	G - 11	22
	G - 14	22
	G - 3	22
	G - 5	22
	J - 1-4	26
062681012	B - 33	6
	E - 42	18
	N - 29	34
062681212	D - 40-1	14
062681412	B - 8	6
062681612	M - 4	32
062710612	A2 - 120	4
	A2 - 19	4
	A2 - 43	4
	A2 - 97	4
062711012	A1 - 14	2
	C - 39	10
	E - 45	18
	H - 2	24
	J - 2	26
062711212	D - 72	16
	N - 26	34
062711412	A1 - 6	2
	A2 - 121	4
	A2 - 122	4
062711612	D - 26	14
062751612	D - 36	14
062761012	C - 49	10
	K - 21	28
062761412	A1 - 4	2

CODE	REF.NO.	PAGE
062761412	K - 31	28
062762012	K - 15	28
072068980	E - 15	18
	E - 36	18
081001670	D - 65	16
081003670	F - 13	20
	F - 19	20
081007670	C - 37	10
	E - 25	18
081014070	C - 36	10
	E - 24	18
100032004	C - 85	10
	K - 34	28
100136001	H - 14	24
	H - 35	24
	J - 13	26
100197002	C - 1-10	8
100242003	V2 - 2-1-14	48
100250001	B - 18	6
100279109	D - 53	16
100360003	K - 36	28
100645003	A2 - 125	4
	M - 3	32
100666002	A2 - 45	4
100887001	Z - 4-2	54
101572101	Z - 3-3	54
101706001	B - 20	6
101795001	W - 5	50
102538007	A2 - 35-3	4
102843004	B - 7	6
104449009	A1 - 16	2
104450109	A1 - 37	2
104567001	G - 9	22
104689002	F - 2	20
105234003	K - 3-5-2	28
105343001	Z - 6	54
106129001	A2 - 35-4	4
106629002	M - 10	32
107038003	C - 1-18	8
107149001	G - 21	22
107231002	A2 - 124	4
107415009	B - B-30/Z-13	6
107415011	B - B-30/Z-13	6
107415014	B - B-30/Z-13	6
107415016	B - B-30/Z-13	6
107415018	B - B-30/Z-13	6
107415019	B - 30	6
107415021	B - B-30/Z-13	6
107415023	B - B-30/Z-13	6
107453001	D - 29	14
107606001	H - 13	24
107779001	Z - 4-1	54
107780001	Z - 4-3	54
109239002	A1 - 12	2
110168001	C - 1-25	8
110201001	D - 3-3	14
	K - 3-3	28
110251001	V2 - 2-3	48
110367001	D - 3-14	14
	K - 3-8	28
112669001	G - 18	22
112751003	H - 6	24
113316001	H - 5	24
113745001	A1 - 11	2
114294001	H - 16	24
114483002	Z - 8	54
114486002	A2 - 18	4

CODE	REF.NO.	PAGE
115157001	Z - 5-5	54
115186001	H - 32	24
115188001	H - 34	24
	J - 12	26
115947001	A2- 108	4
116662003	T - 6	44
116920001	B - 16	6
117291002	V2- 2-8	48
117934009	A1- 7	2
117936009	A1- 18	2
118064001	Z - 5-3	54
118735001	L - 12	32
118764002	J - 7	26
118837001	Z - 3-2	54
120448001	J - 1-10	26
122991001	Z - 2	54
126863001	Z - 11-10	54
132051001	B - 24-4	6
133172003	T - 1-1-2	44
133740006	T - 1-12	44
138444001	T - 8	44
139096001	C - 1-12	8
140392009	A1- 19	2
140726000	B - 12	6
141275001	B - 5	6
141492001	K - 19-1	28
	K - 8-1	28
141494001	K - 18	28
	K - 25	28
141786001	F - 1	20
141808001	F - 25	20
142002001	Z - 5-1	54
142211001	B - 31	6
142329000	G - 16	22
142443001	Z - 3-1	54
142628001	D - 12	14
	D - 48	16
142721001	Z - 5-2	54
143488000	V2- 2-21-2	48
143489001	V2- 2-16-3	48
	V2- 2-21-1	48
	V2- 2-22-1	48
143499000	V2- 2-16-4	48
	V2- 2-22-2	48
143548000	X - 3	50
143549000	N - 9-4	34
	X - 5	50
143591001	C - 1-11	8
144458001	B - 27	6
144505000	J - 3	26
144588001	H - 10	24
144712002	B - 2-1	6
145087001	V2- 2-1-10	48
145446001	H - 11	24
	H - 33	24
	J - 11	26
145478001	D - 68	16
145595001	R - 1-19	42
145646014	B - B-30/Z-13	6
145646016	B - B-30/Z-13	6
145646018	B - B-30/Z-13	6
145646019	B - B-30/Z-13	6
	Z - 13	54
145646021	B - B-30/Z-13	6
145646024	B - B-30/Z-13	6
145646025	B - B-30/Z-13	6
145992001	L - 14	32

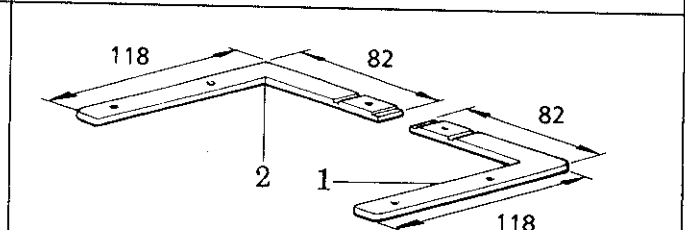
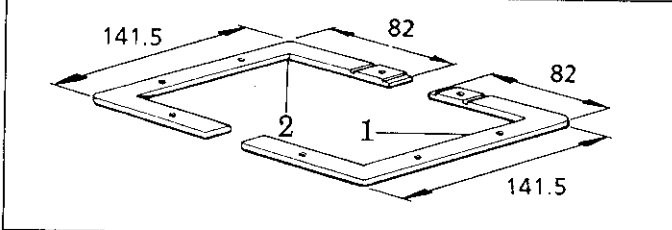
CODE	REF.NO.	PAGE
146086001	L - 3	32
146198001	J - 6	26
146199001	J - 5	26
146200001	J - 4	26
146255000	T - 1-11	44
146256001	T - 1-10	44
146373000	G - 15	22
146375000	G - 10-3	22
146597101	C - 47	10
147402001	L - 13	32
147846002	D - 54	16
149547000	M - 12	32
	N - 24	34
149796001	Q - 30	40
149853001	A2- 44	4
150106003	Z - 11-4	54
150172003	Z - 11-3	54
150173003	Z - 11-4-1	54
150174000	Z - 11-2-3	54
	Z - 11-5	54
150179002	Z - 11-7-1	54
150180002	Z - 11-8	54
150182000	Z - 11-9	54
150191002	Z - 11-2-2	54
150206002	Z - 11-2-1	54
150335001	Z - 5-4	54
150357001	Q - 2	40
	V2- 2-17	48
150451001	D - 38	14
150460001	D - 27	14
150461001	D - 28	14
	D - 51	16
150467001	D - 41	14
150468001	D - 42	16
150553001	K - 10	28
	K - 19-2	28
	K - 8-2	28
150756009	D - 10	14
151602002	L - 17	32
151603002	D - 64	16
152231000	B - 15	6
152236001	B - 24-2	6
152237001	B - 24-3	6
152242001	B - 28	6
152245001	F - 4	20
152247001	F - 7	20
152283101	D - 77	16
152510000	P - 1-25	36
152565000	P - 1-5-4	36
	Z - 16	54
152632001	C - 79-1	10
152633001	C - 79-2	10
152678001	F - 18	20
152681201	F - 21	20
152683001	F - 16-3	20
152684001	F - 16-4	20
152686001	F - 23	20
152753001	D - 3-8	14
152841009	A1- 8	2
152860009	A2- 27	4
152869001	H - 1	24
152870001	H - 3	24
152881001	H - 21	24
152883000	H - 23	24
152884001	H - 24	24
152889001	H - 27	24
152891001	H - 30	24

CODE	REF.NO.	PAGE
152948001	G - 1	22
	G - 12	22
152952001	G - 2-2	22
152955001	G - 4-2	22
152963001	G - 13-5	22
	G - 17	22
152969001	G - 19	22
	G - 24	22
153043001	D - 3-11	14
153102001	A2- 35-1	4
153208002	A1- 21	2
	A1- 33	2
	C - 25	10
	K - 33	28
153330001	B - 24-1	6
153369001	C - 1-16	8
153370001	C - 1-17	8
153403002	C - 55	10
153843009	W - 3	50
153957001	V2- 2-5	48
154235001	V2- 2-1-8	48
154236001	V2- 2-1-9	48
154237001	V2- 2-1-12	48
154252001	V2- 2-9	48
154253001	V2- 2-10	48
154256101	V2- 2-14	48
154465001	A2- 17	4
154528001	J - 1-9	26
154590001	K - 3-5-1	28
154594000	D - 3-16	14
	K - 3-10	28
154595001	D - 3-18	14
154596000	D - 3-15	14
	K - 3-9	28
154599000	D - 4	14
	K - 4	28
154600001	D - 5	14
	K - 5	28
154702001	Z - 9	54
154763010	B - B-30/Z-13	6
155489000	G - 22	22
156112003	Z - 11-1	54
157704001	N - 4	34
158581000	N - 42	34
158827000	A2- 107	4
158830001	A2- 21	4
158831001	A2- 22	4
158832000	A2- 25	4
159119101	D - 22	14
159150009	S - 1-4	42
	T - 2	44
159224001	H - 26	24
159253001	J - 1-12	26
159256001	J - 8	26
159805001	H - 12	24
200190001	T - 1-16	44
	T - 3	44
228475000	M - 5-2	32
232432001	M - 5-3	32
340400001	N - 34	34
	N - 40	34
	P - 22	38
	Q - 29	40
402887001	F - 16-5	20
525664000	N - 22	34
525907000	N - 35	34

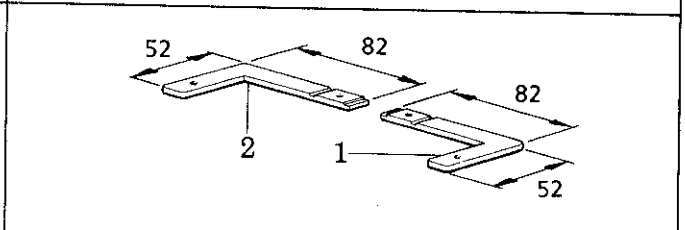
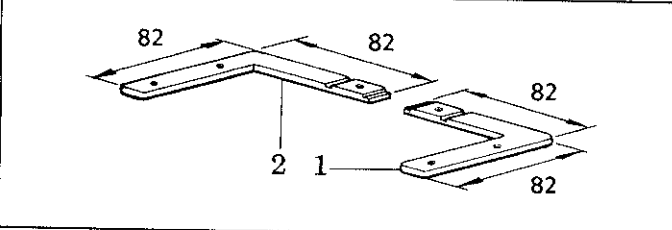
オプションパーツ/Optional parts/Sonderzubehör/
Pieces en option/Piezas opción

<p>オサエアシA Work Clamp (A) (Ø2.5) 152283 - 001</p>	<p>オサエアシB Work Clamp (B) (Ø4) 152636 - 001</p>	<p>オサエアシC Work Clamp (C) (Ø2) 152637 - 001</p>	<p>オサエアシD Work Clamp (D) (Ø3) 154069 - 001</p>
<p>オサエアシE Work Clamp (E) (Ø1.6) 154089 - 001</p>	<p>オサエアシF Work Clamp (F) (Ø2) 157237 - 001</p>	<p>オサエアシJ Work Clamp (J) (Ø2.5) S13815 - 001</p>	
<p>ハリアナイトA Needle Hole Plate (A) S02371 - 001</p>	<p>ハリアナイトE Needle Hole Plate (E) S02372 - 001</p>	<p>ハリアナイトF Needle Hole Plate (F) S02373 - 001</p>	<p>ハリアナイトFH Needle Hole Plate (FH) S10690 - 001</p>
<p>オサエアシS Presser Foot (S) S02441 - 001</p>	<p>オサエアシM Presser Foot (M) S02288 - 001</p>	<p>オサエアシL Presser Foot (L) S02469 - 001</p>	<p>オサエアシMM Presser Foot (MM) S05667 - 001</p>
<p>オサエバネ1 Spring Plate 1 S02853 - 001</p>	<p>オサエバネ2 Spring Plate 2 S02854 - 001</p>	<p>オサエバネ3 Spring Plate 3 S02855 - 001</p>	<p>ナカオサエLL Inner Clamp (LL) S10542 - 001</p>

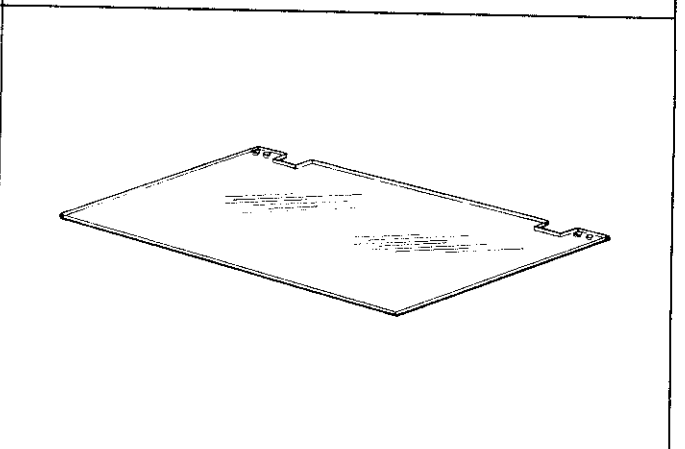
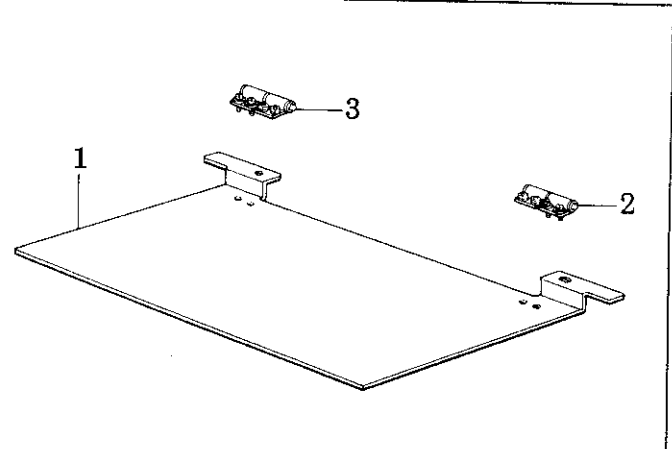
1.カセットオサエ1R 2.カセットオサエ1L	Cassette Presser 1R Cassette Presser 1L	S02845-001 S02846-001	1.カセットオサエ2R 2.カセットオサエ2L	Cassette Presser 2R Cassette Presser 2L	S02847-001 S02848-001
----------------------------	--	--------------------------	----------------------------	--	--------------------------



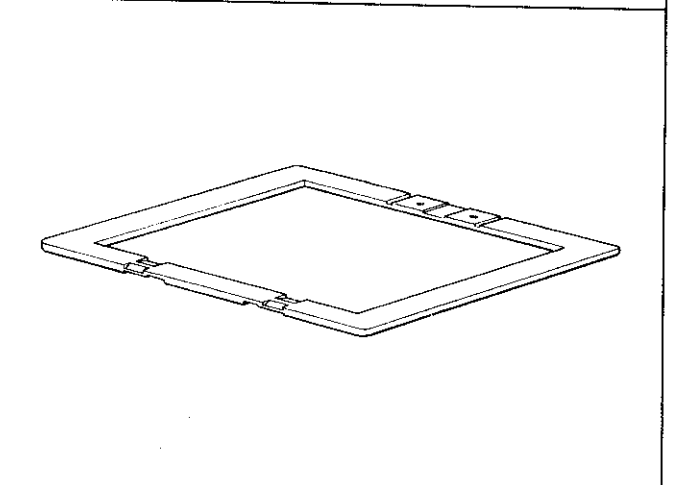
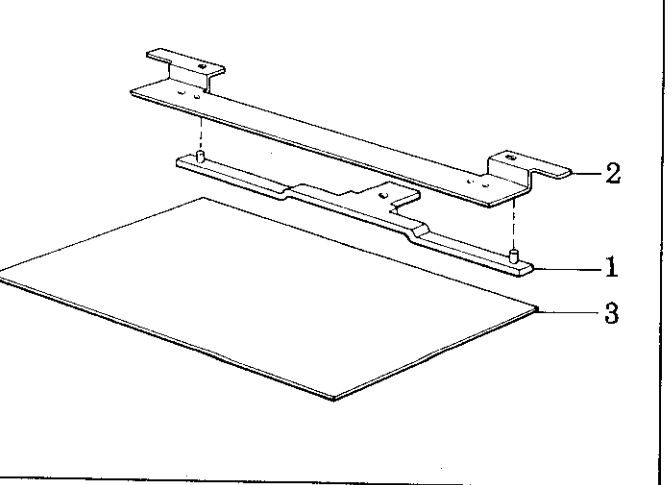
1.カセットオサエ3R 2.カセットオサエ3L	Cassette Presser 3R Cassette Presser 3L	S02849-001 S02850-001	1.カセットオサエ4R 2.カセットオサエ4L	Cassette Presser 4R Cassette Presser 4L	S02851-001 S02852-001
----------------------------	--	--------------------------	----------------------------	--	--------------------------

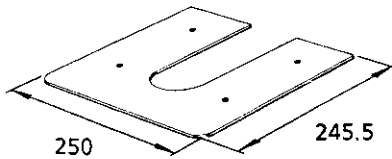
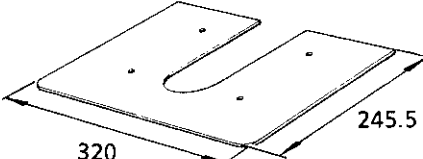
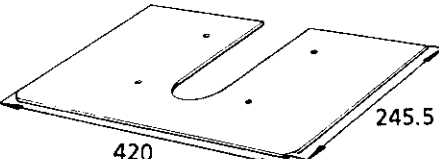
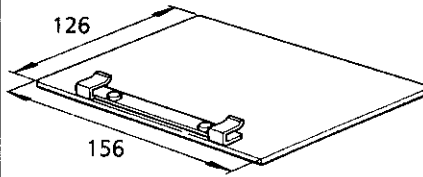
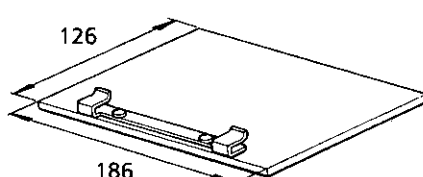
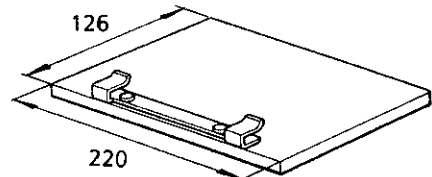
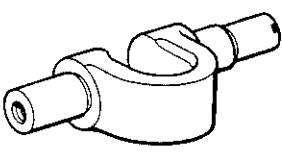
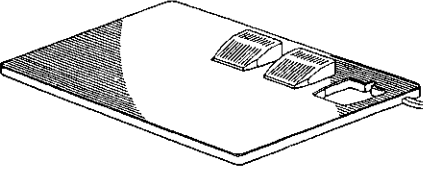


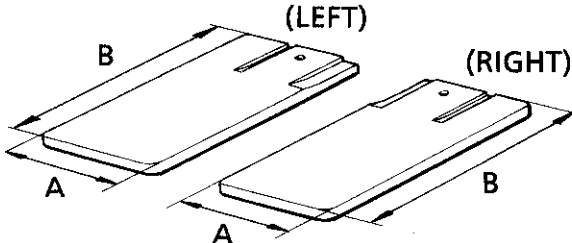
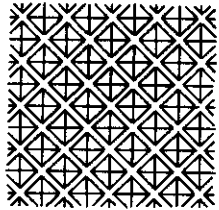
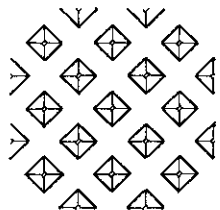
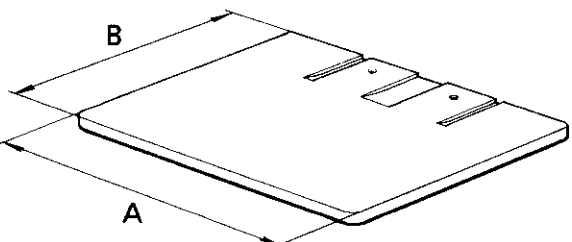
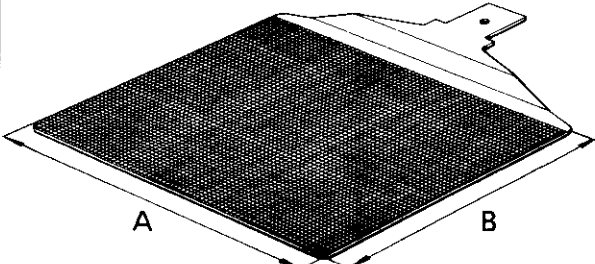
1.カセットイタD-A 2.チョウバンクミミギ 3.チョウバンクミヒダリ	Cassette Plate D-A Hinge Assembly (R) Hinge Assembly (L)	S02966-001 152632-001 152633-001	1.カセットイタU-A(t=1) 2.カセットイタU-B(t=2)	Cassette Plate U-A(t=1) Cassette Plate U-B(t=2)	S02968-000 S02971-001
--	--	--	--------------------------------------	--	--------------------------



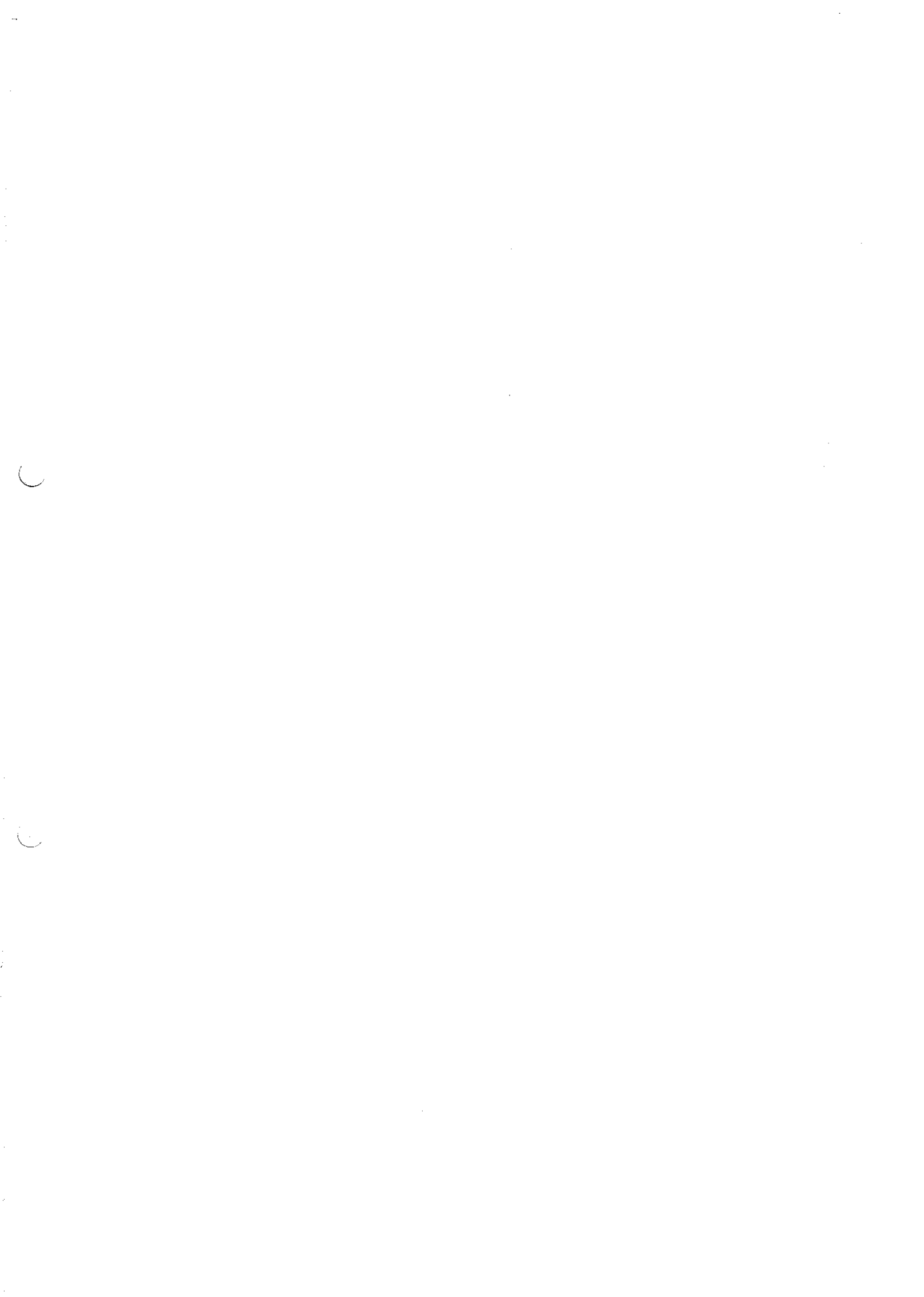
1.カセットシジイタクミ 1.カセットシジイタクミ180 2.カセットイタD-B180 3.カセットシタイトA180	Cassette Holder Plate Assembly Cassette Holder Plate Assembly180 Cassette Plate D-B180 Cassette Plate (A)180	S02963-001 S14384-001 S14388-001 S14386-000	オサエL Presser Foot (L)	S02470-001
---	---	--	--------------------------	------------



<p>ホジョイタS Supporting Plate (S) S02442-001</p>	<p>ホジョイタL Supporting Plate (L) S02443-001</p>	<p>ホジョイタ180 Supporting Plate 180 S10682-001</p>
 <p>250 245.5</p>	 <p>320 245.5</p>	 <p>420 245.5</p>
<p>OTオサエイタAクミ S03902-001 OT Cassette Plate A (t=0.5) OTオサエイタBクミ S03903-001 OT Cassette Plate B (t=1) OTオサエイタCクミ S03904-001 OT Cassette Plate C (t=2)</p>	<p>OTオサエイタAクミ150 S09378-001 OT Cassette Plate A 150 (t=0.5) OTオサエイタBクミ150 S09379-001 OT Cassette Plate B 150 (t=1) OTオサエイタCクミ150 S09380-001 OT Cassette Plate C 150 (t=2)</p>	<p>OTオサエイタAクミ180 S13695-001 OT Cassette Plate A 180 (t=0.5) OTオサエイタBクミ180 S13697-001 OT Cassette Plate B 180 (t=1) OTオサエイタCクミ180 S13698-001 OT Cassette Plate C 180 (t=2)</p>
 <p>126 156</p>	 <p>126 186</p>	 <p>126 220</p>
<p>オサエ crank LL Presser Crank LL S10541-001</p>	<p>フットスイッチイタLクミ Foot switch plate (L) assembly S02984-009</p>	
		

品名 NAME OF PARTS		板厚 THICK	サイズ SIZE (A×B)	菱目 LOZENGE	部品コード PARTS. NO.			
オサエブランク / WORK CLAMP PRESSER BLANK  (LEFT) (RIGHT) A B A B 菱目 LOZENGE  S 菱目 LOZENGE  L		B-1R	3.2	39×80	S	153448-000		
		B-1L				153449-000		
		B-3R	4	39×80	L	153470-000		
		B-3L				153471-000		
		1-3R	3.2	50×110	S	S02821-000		
		1-3L				S02822-000		
		1-4R	4	50×110	L	S02823-000		
		1-4L				S02824-000		
		1-5R	5	50×110	L	S02825-000		
		1-5L				S02826-000		
		2-3R	3.2	75×135	S	S02827-000		
		2-3L				S02828-000		
		2-4R	4	75×135	L	S02829-000		
		2-4L				S02830-000		
		2-5R	5	75×135	L	S02831-000		
		2-5L				S02832-000		
		150R-3	3.2	90×135	S	S09370-000		
		150L-3				S09371-000		
		150R-5	5	90×135	L	S09372-000		
		150L-5				S09373-000		
L-180	3.2	123×135	S	S13694-000				
オサエブランク / WORK CLAMP PRESSER BLANK  A B		3-3	3.2	100×80	S	S02833-000		
		3-4	4		L	S02834-000		
		3-5	5		S02835-000			
		4-3	3.2	125×110	S	S02836-000		
		4-4	4		L	S02837-000		
		4-5	5		S02838-000			
		5-3	3.2	150×135	S	S02839-000		
		5-4	4		L	S02840-000		
		5-5	5		S02841-000			
		5-3A	3.2		—	S02981-000		
		5-4A	4		S02982-000			
		5-5A	5	S02983-000				
		150-3	3.2	180×135	S	S09374-000		
		150-5	5		L	S09375-000		
		180	3.2	216×135	S	S13693-000		
		オクリイタブランク / FEED PLATE BLANK  A B		1	1	170×140	菱目 LOZENGE	S02234-001
				2	2		—	S02843-001
3	1			S02844-001				
4	2			246×163	穴 HOLE	S02842-001		
5						S03309-001		
150	1			200×140	—	S09376-001		
180				230×140	S13692-001			





brother

ブラザー工業株式会社

〒467 名古屋市瑞穂区河岸一丁目1番1号
TEL (052) 824-2392代

BROTHER INDUSTRIES, LTD. NAGOYA, JAPAN

151-326
195326-201 ①
1991, 10

Printed in Japan/Gedruckt in Japan/Imprimé au Japon/Impreso en Japón