

brother

BAS-341

プログラム式筒型電子ミシンプロファイル M

PROGRAMMABLE ELECTRONIC PATTERN SEWER WITH CYLINDER BED PROFILE M

PROGRAMMIERBARE ELEKTRONISCHE MUSTERNÄHMASCHINE MIT
ZYLINDERBETTPROFIL M

MACHINE ELECTRONIQUE PROGRAMMABLE POUR COUDRE DES MOTIFS AVEC
BRAS LIBRE PROFIL M

MAQUINA ELECTRONICA PROGRAMABLE PARA COSER DISEÑOS TIPO CILINDRICA
DE PERFIL M

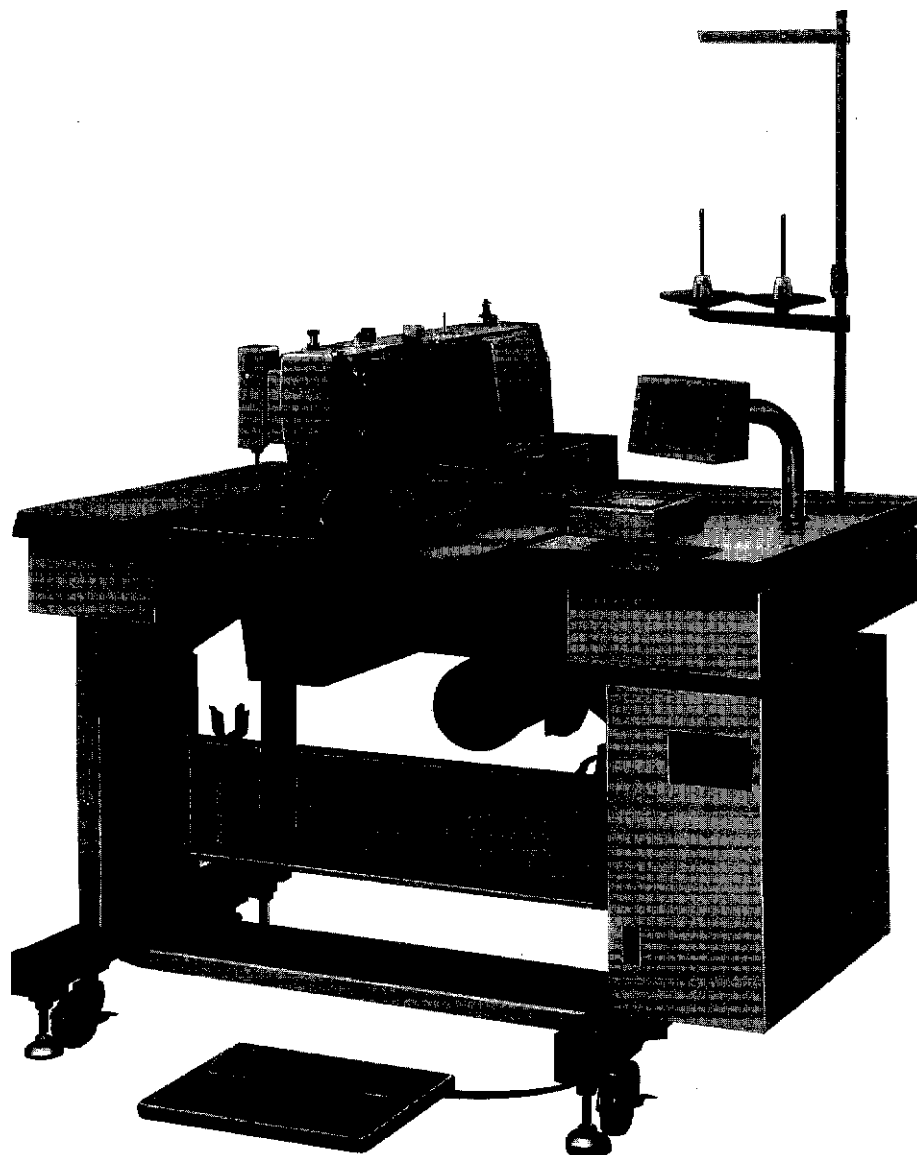
パーツブック

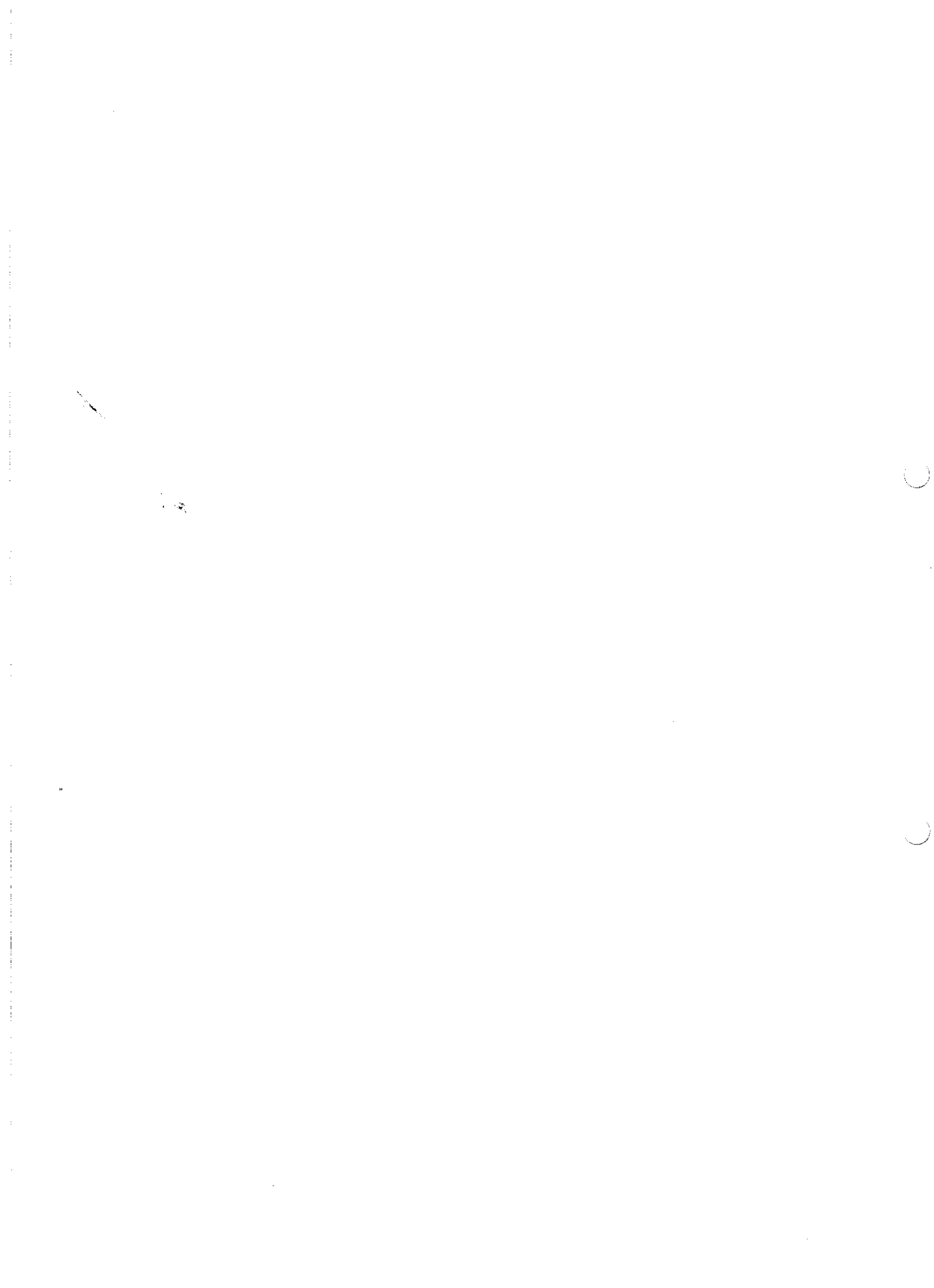
PARTS BOOK

TEILEKATALOG

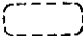
LIVRE DES PIECES

LIBRO DE REFERENCIA DE PIEZAS






パーツブックご利用に際して

1. 組単位で補給する部品は、 破線で示しております。
2. この本は1992年1月のデータに基づいて作成されたものです。
3. 部品は予告なしに変更される場合があります。

目 次

A. 主体関係 (1)	2
B. 主体関係 (2)	4
C. 上軸針棒関係	6
D1. 送り関係	8
D2. 送り関係	12
E. 押エ上げ関係	14
F. 駆動側送り関係	16
G. 下軸関係	18
H. 給油潤滑関係	20
J. 糸通シ関係	22
K. 糸巻き関係	24
L. 糸切り関係	26
M. 糸切れ感知関係	28
N. 糸払い関係	28
P. 糸締め関係	30
Q. 電装品関係	32
R. 針位置検出器関係	34
S. 踏板関係	34
T. コントロールボックス関係	36
U. 空圧関係	40
V. 動力台関係	42
W. 付属装置	46
X. 針冷却装置 (オプション)	46
Y. 付属装置セット	48
Z. 付属品関係	54
オプションパーツ	57~62
索引	63~70

Notes for using this parts book

1. Parts supplied as complete assemblies are circled a dotted line .
2. This book was prepared based on information available in January 1992.
3. Parts are subject to changes in design without prior notice.

CONTENTS

A. Machine body (1)	2
B. Machine body (2)	4
C. Upper shaft and needle bar mechanism	6
D1. Feed mechanism (1)	8
D2. Feed mechanism (2)	12
E. Work clamp lifter mechanism	14
F. Feed guide mechanism	16
G. Lower shaft mechanism	18
H. Lubrication	20
J. Threading mechanism	22
K. Bobbin winder mechanism	24
L. Thread trimmer mechanism	26
M. Thread breakage detector mechanism	28
N. Thread wiper mechanism	28
P. Thread nipper mechanism	30
Q. Power supply equipment mechanism	32
R. Synchronizer	34
S. Foot switch pedal mechanism	34
T. Control box mechanism	36
U. Air pressure mechanism	40
V. Power Table	42
W. Programmer device	46
X. Needle cooler (Option parts)	46
Y. Accessories	48
Z. Accessories	54
OPTION PARTS	57~62
INDEX	63~70

Hinweise zur Verwendung dieser Teileiste

1. Die Teile, die als kompletter Satz geliefert werden, sind mit einer gestrichelten Linie umrandet.
2. Dieses Buch basiert auf den Informationen vom Januar 1992.
3. Modelländerungen sind vorbehalten.

INHALTSVERZEICHNIS

A. Maschinengehäuse (1)	2
B. Maschinengehäuse (2)	4
C. Obere Welle und Nadelstangenvorrichtung	6
D1. Transportvorrichtung (1)	8
D2. Transportvorrichtung (2)	12
E. Stoffhalterhebevorrichtung	14
F. Transportführung	16
G. Untere Welle	18
H. Schmierung	20
J. Fadenführungsvorrichtung	22
K. Spuler	24
L. Fadenabschneidevorrichtung	26
M. Fadenbruchfühler	28
N. Fadenwischvorrichtung	28
P. Fadenspannvorrichtung	30
Q. Stromversorgung	32
R. Synchronisator	34
S. Fußbetätigung	34
T. Schaltkasten	36
U. Luftdruck	40
V. Motorgestell	42
W. Programmierersatz	46
X. Nadelkühlungsvorrichtung (Sonderzubehör)	46
Y. Anbausatz	48
Z. Zubehör	54
SONDERZUBEHÖR	57~62
VERZEICHNIS	63~70

Notes sur l'utilisation de ce manuel de pièces détachées

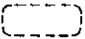
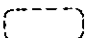
1. Les pièces fournies en tant qu'assemblages complets sont encadrées avec un trait pointillé .
2. Ce manuel a été fait d'après les renseignements valables au mois de Janvier 1992.
3. Les pièces peuvent être sujettes à des modifications sans préavis.

TABLE DES MATIERES

A.	Corps de la machine (1)	2
B.	Corps de la machine (2)	4
C.	Mécanisme de arbre supérieur et barre à aiguille	6
D1.	Mécanisme de l'entraînement (1)	8
D2.	Mécanisme de l'entraînement (2)	12
E.	Mécanisme de leueur du pinceur	14
F.	Mécanisme du guide de l'entraînement	16
G.	Mécanisme de l'arbre inférieur	18
H.	Lubrification	20
J.	Mécanisme de l'enfilage	22
K.	Mécanisme du bobineur	24
L.	Mécanisme de coupe-fil	26
M.	Mécanisme du détecteur de cassure du fil	28
N.	Mécanisme de tire-fil	28
P.	Mécanisme de pince-fil	30
Q.	Mécanisme de l'équipement en alimentation électrique	32
R.	Synchronisateur	34
S.	Mécanisme de la pédale	34
T.	Mécanisme du boîtier de contrôle	36
U.	Mécanisme de la pression d'air	40
V.	Mécanisme du plateau de la machine	42
W.	Dispositif du programmeur	46
X.	Mécanisme du retroidisseur d'aiguille (Pièces en option)	46
Y.	Jeu d'accessoires	48
Z.	Accessoires	54
	PIÈCES EN OPTION	57~62
	INDEX	63~70

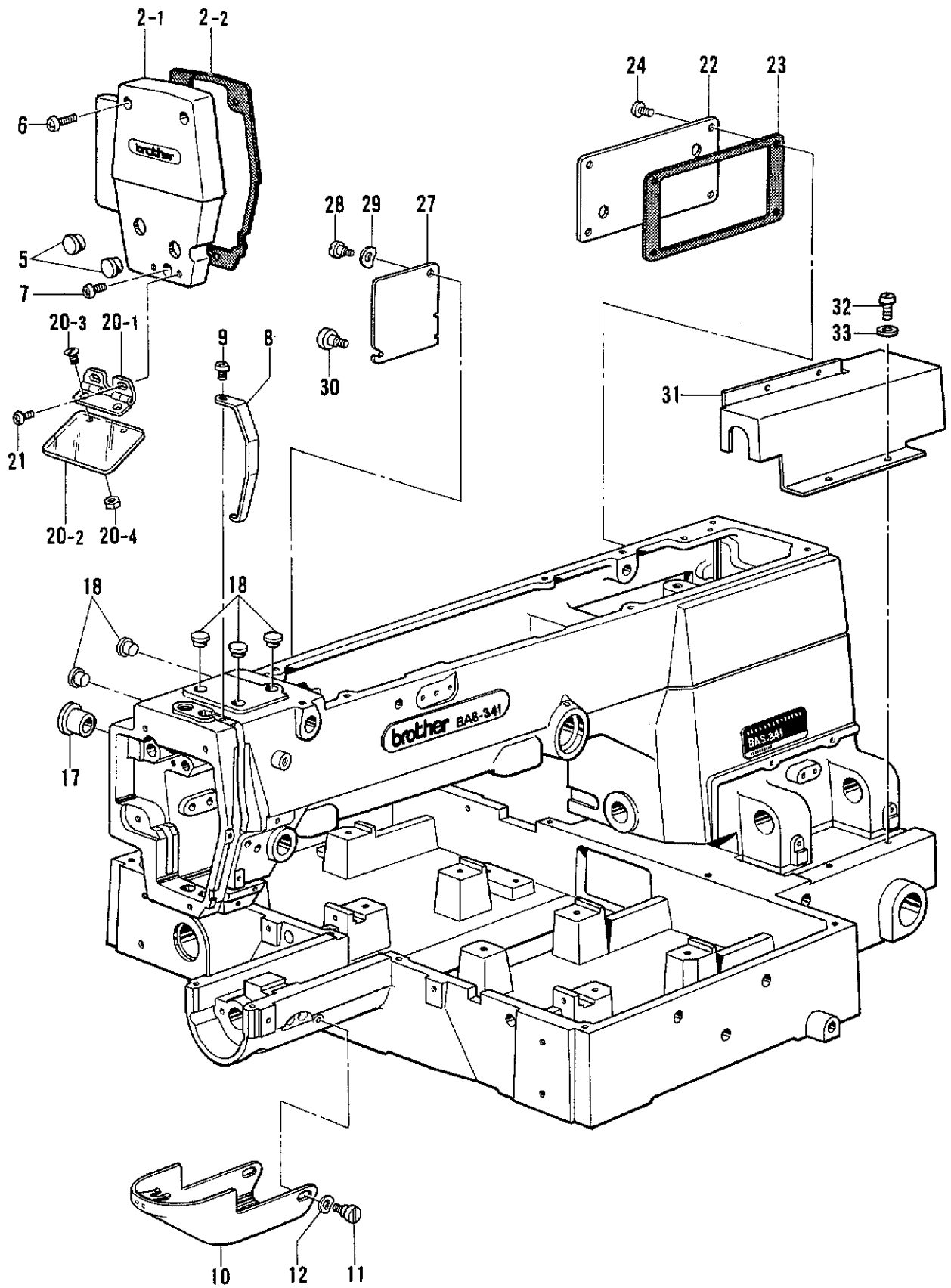
Notas para usar este Manual de Piezas

1. Las piezas suministradas como conjuntos completos se enmarcan con una línea punteada .
2. Este libro ha sido compilado basándose en los datos de que se disponía en enero 1992.
3. Las piezas quedan sujetas a cambios de diseño sin aviso previo.

INDICE

A. Cuerpo de la máquina (1)	2
B. Cuerpo de la máquina (2)	4
C. Mecanismo de eje superior y barra de aguja	6
D1. Mecanismo de la alimentación (1)	8
D2. Mecanismo de la alimentación (2)	12
E. Mecanismo del levantador de ménsula de trabajo	14
F. Mecanismo de la guía de alimentación	16
G. Mecanismo del eje inferior	18
H. Lubricación	20
J. Mecanismo del enhebrado	22
K. Mecanismo del devanador de la canilla	24
L. Mecanismo de la cortadura de hilos	26
M. Mecanismo del sensor de cortes de hilo	28
N. Mecanismo del limpiador de hilo	28
P. Mecanismo de la mordaza para hilo	30
Q. Mecanismo del equipo de alimentación de corriente	32
R. Sincronizador	34
S. Mecanismo del pedal	34
T. Mecanismo de la caja de controles	36
U. Mecanismo de la presión de aire	40
V. Mecanismo de la mesa de la máquina	42
W. Mecanismo del programadora	46
X. Mecanismo del enfriador de aguja (Piezas opcionales)	46
Y. Juego de fijación	48
Z. Accesorios	54
PIEZAS OPCIONALES	57~62
INDICE	63~70

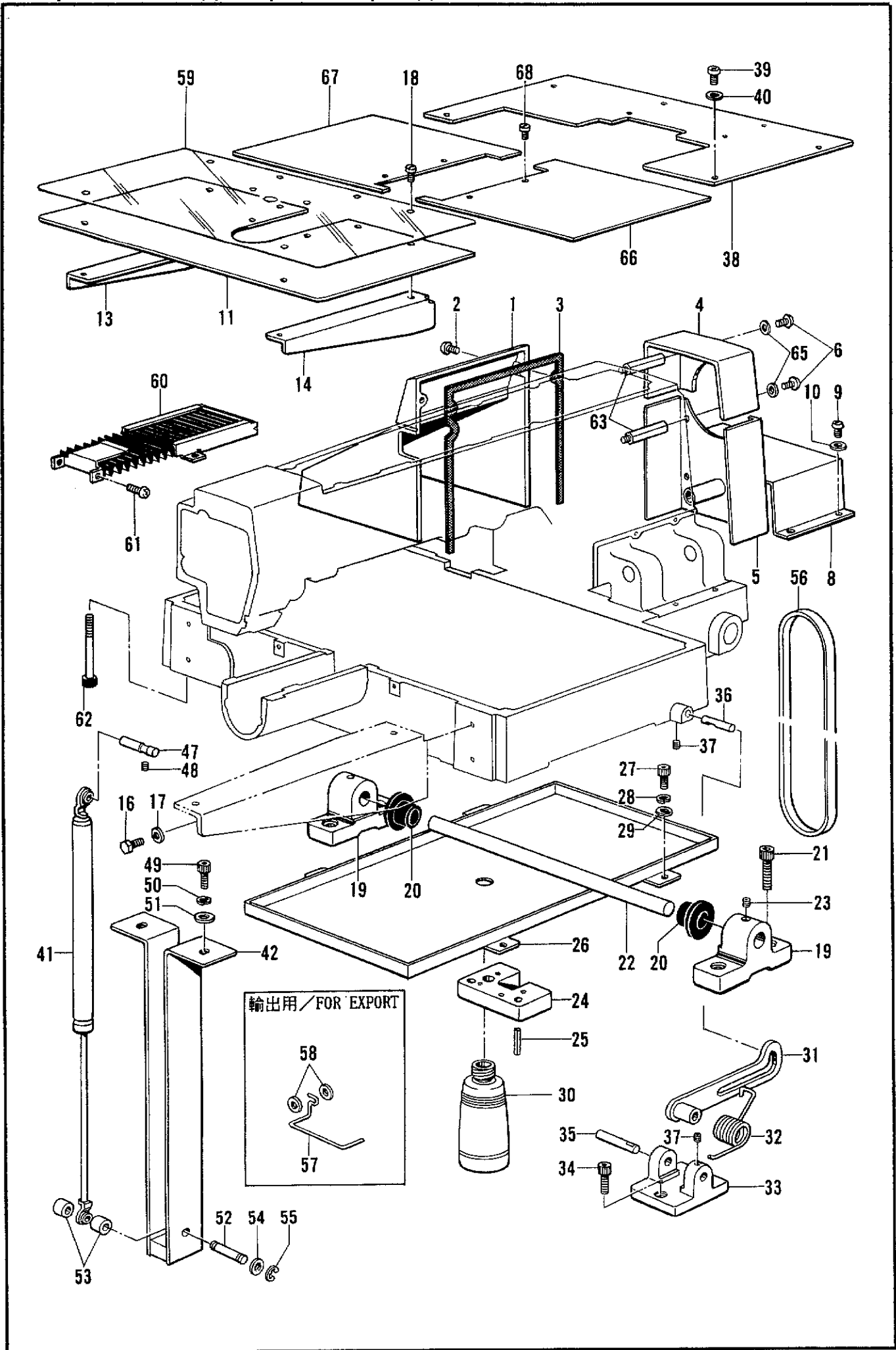
A. 主体関係 (1) / Machine body (1) / Maschinengehäuse (1) /
 Corps de la machine (1) / Cuerpo de la máquina (1)



A. 主体関係 (1) / Machine body (1) / Maschinengehäuse (1) /
Corps de la machine (1) / Cuerpo de la máquina (1)

REF.NO.	CODE	Q'TY	ヒンメイ	NAME OF PARTS	RMKS
2	S24675001	1	メンイタクミ	FACE PLATE ASSEMBLY	
2-1	S25154009	1	メンイタ	FACE PLATE	
2-2	S25155000	1	メンイタハ"ツキン	PACKING	
5	117934009	2	メクラセン	OIL CAP	
6	062711412	2	ナヘ"コ4.76-32X14	SCREW 476X14	
7	062711012	1	ナヘ"コ476-32X10	SCREW 476X10	
8	S10029009	1	テンヒ"ンカハ"	THREAD TAKE-UP COVER	
9	062670812	1	ナヘ"コ357-40X8	SCREW 357X8	
10	S10030002	1	オオカマカハ"クミ	LARGE SHUTTLE HOOK COVER ASSEMBLY	
11	153718001	2	ダ"ンネジ"5.95	STUD SCREW 5.95	
12	109239002	2	ナミハ"ネサ"ガ"ネ	WAVE SPRING WASHER	
17	140392009	1	オイルフタ	OIL CAP	
18	117936009	5	メクラセン	OIL CAP	
20	153100000	1	アイガ"ート"クミ	EYE GUARD ASSEMBLY	
20-1	153102001	1	アイガ"ート"チヨウハ"ンクミ	EYE GUARD HINGE ASSEMBLY	
20-2	153098000	1	アイガ"ート"	EYE GUARD	
20-3	102538007	2	サラネジ"3.57	SCREW 3.57	
20-4	106129001	2	ナツト3.57	NUT 3.57	
21	062670512	2	ナヘ"コ357-40X5	SCREW 357X5	
22	S17800001	1	ソクメンウチカハ"	INSIDE COVER	
23	S17801000	1	ウチカハ"ーハ"ツキン	COVER PACKING	
24	062710812	4	ナヘ"コ476-32X8	SCREW 476X8	
27	S17803001	1	カンケツカハ"	INTERMITTENT COVER	
28	107321003	1	ダ"ンネジ"4.76	STUD SCREW 4.76	
29	107017002	1	ナミハ"ネサ"ガ"ネ	WAVE SPRING WASHER	
30	129986001	1	ツマミネジ"3.57	SCREW 3.57	
31	S17954001	1	Yオクリアンナイジ"クカハ"	Y-FEED GUIDE SHAFT COVER	
32	062680612	4	ナヘ"コ4.37-40X6	SCREW 437X6	
33	025680232	4	ヒラサ"ガ"ネチユウ4.37	PLAIN WASHER 4.37	

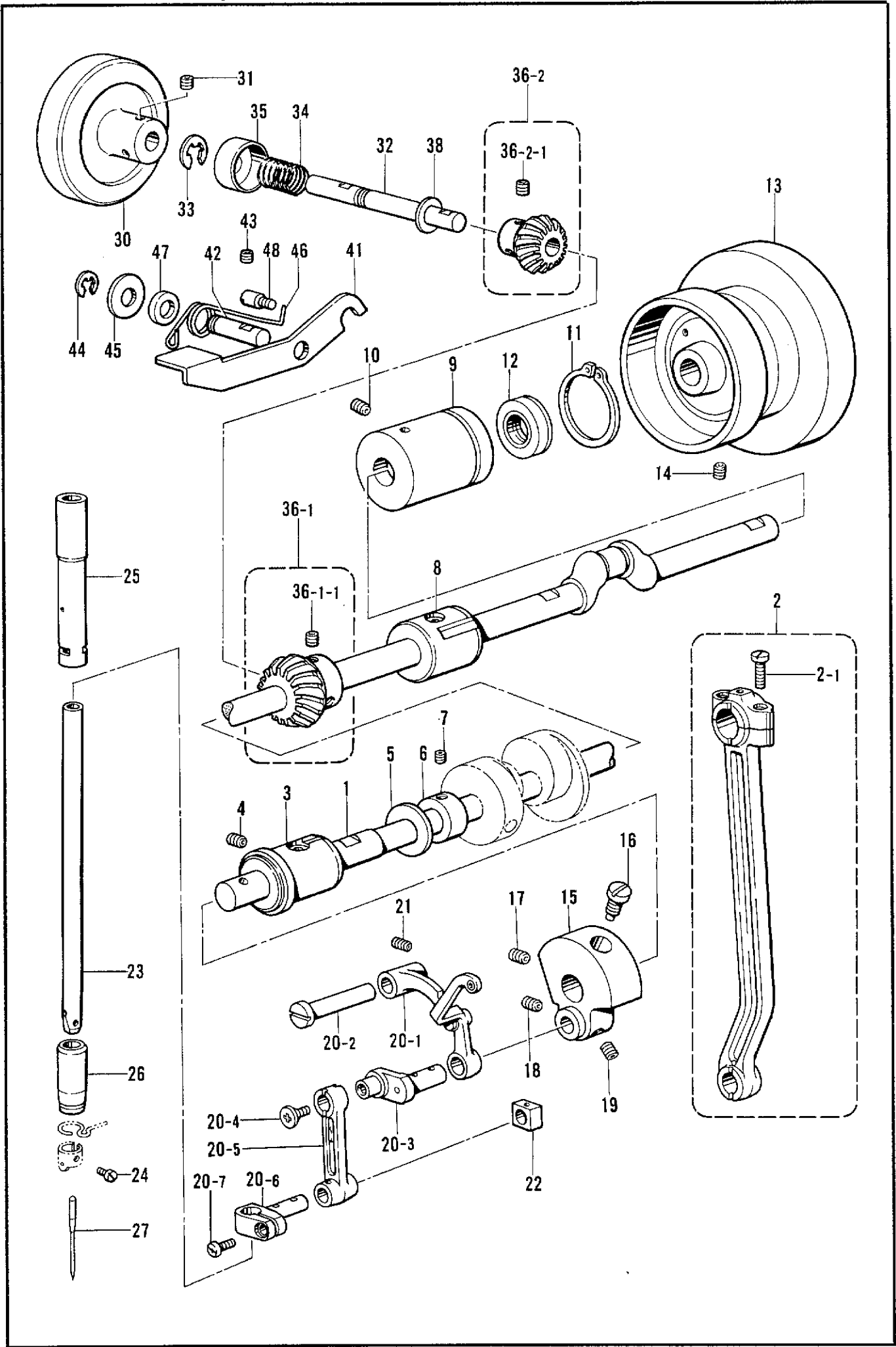
B. 主体関係 (2) / Machine body (2) / Maschinengehäuse (2) /
 Corps de la machine (2) / Cuerpo de la máquina (2)



B. 主体関係 (2) / Machine body (2) / Maschinengehäuse (2) /
Corps de la machine (2) / Cuerpo de la máquina (2)

REF.NO.	CODE	Q'TY	ヒンメイ	NAME OF PARTS	RMKS
1	S17951109	1	ソクメンカハ	SIDE COVER	
2	062711212	2	ナヘ"コ476-32X12	SCREW 476X12	
3	S18538000	1	ソクメンカハ	SIDE COVER PACKING	
4	S17952009	1	ベルトカハ-U	BELT COVER (U)	
5	S17953009	1	ベルトカハ-D	BELT COVER (D)	
6	062711012	6	ナヘ"コ476-32X10	SCREW 476X10	
8	S17955009	1	アンナイシ"クカハ-R	GUIDE SHAFT COVER (R)	
9	062680612	4	ナヘ"コ4.37-40X6	SCREW 437X6	
10	025680232	4	ヒラサ"ガ"ネチユウ4.37	PLAIN WASHER 4.37	
11	S17956001	1	ハリイタホジ"ヨイタ	NEEDLE SUB PLATE	
13	S17957001	1	ハリイタホジ"ヨイタササエL	NEEDLE SUB PLATE SUPPORT (L)	
14	S17958001	1	ハリイタホジ"ヨイタササエR	NEEDLE SUB PLATE SUPPORT (R)	
16	017761212	4	ボ"ルト5.95X12	BOLT 5.95X12	
17	025060232	4	ヒラサ"ガ"ネチユウ6	PLAIN WASHER 6	
18	153208002	8	シメネジ"4.37	SCREW 4.37	
19	S17959001	2	トウフ"ヒンシ"	HEAD HINGE	
20	S17960000	2	ゴ"ムフ"ツシユ	RUBBER BUSH	
21	018123522	4	アナボ"ルト12X35	BOLT 12X35	
22	S17961001	1	トウフ"ヒンシ"シ"ク	HEAD HINGE SHAFT	
23	014760622	2	アナトメネジ"5.95	SET SCREW 5.95	
24	S17962000	4	クツシヨシ"ゴ"ム	CUSHIONING WASHER	
25	047502242	8	スプ"リング"ヒ"ンAW5	SPRING PIN AW5	
26	S17963001	1	アブ"ラウケクミ	REJECTOR BRACKET ASSEMBLY	
27	018061022	4	アナボ"ルト6X10	BOLT 6X10	
28	028060242	4	ハ"ネサ"ガ"ネ2-6	SPRING WASHER 2-6	
29	025060232	4	ヒラサ"ガ"ネチユウ6	PLAIN WASHER 6	
30	114486002	1	ホ"リオイラータイ	OILER	
31	S17965001	1	トウフ"ササエレハ"	HEAD SUPPORT LEVER	
32	S17966101	1	トウフ"ササエレハ"-ハ"ネ	HEAD SUPPORT LEVER SPRING	
33	S17967001	1	ササエレハ"-ト"ダイ	SUPPORT LEVER BASE	
34	018082022	2	アナボ"ルト8X20	BOLT 8X20	
35	S17968001	1	ササエレハ"-シデンシ"ク	SUPPORT LEVER SHAFT	
36	S17969001	1	トウフ"ササエシ"ク	HEAD SUPPORT SHAFT	
37	014760622	2	アナトメネジ"5.95	SET SCREW 5.95	
38	S17970001	1	テーブ"ルウシロカハ"	TABLE REAR COVER	
39	002501003	4	+ナヘ"ネジ"5X10	SCREW 5X10	
40	025050233	4	ヒラサ"ガ"ネチユウ5	PLAIN WASHER 5	
41	S17971000	1	ガ"ススプ"リング"	GAS SPRING	
42	S17972001	1	ガ"ススプ"リング"ササエ	GAS SPRING HOLDER	
47	S17973001	1	ガ"ススプ"リング"シ"クU	GAS SPRING SHAFT (U)	
48	014760622	1	アナトメネジ"5.95	SET SCREW 5.95	
49	018081622	2	アナボ"ルト8X16	BOLT 8X16	
50	028080242	2	ハ"ネサ"ガ"ネ2-8	SPRING WASHER 2-8	
51	025080232	2	ヒラサ"ガ"ネチユウ8	PLAIN WASHER 8	
52	S17974001	1	ガ"ススプ"リング"シ"クD	GAS SPRING SHAFT (D)	
53	S17975100	2	GASシ"クカラ"	GAS SHAFT COLLAR	
54	025080132	2	ヒラサ"ガ"ネチユウ8	PLAIN WASHER 8	
55	048060342	2	トメワE6	STOP RING E6	
56	S18707150	1	Vヘ"ルトMシロ	V BELT M (WHITE)	
57	S02445001	1	-----	FINGER GUARD	
58	025350236	2	-----	PLAIN WASHER 3.5	
59	S18039000	1	ハリイタホジ"ヨイタシート	AUXILIARY PLATE SHEET	
60	S17854101	1	シ"ヤハ"ラクミ	BELLOW ASSEMBLY	
61	062680612	2	ナヘ"コ4.37-40X6	SCREW 437X6	
62	S21118001	1	アナボ"ルト8X90	BOLT 8X90	
63	S17802001	6	ヘ"ルトカハ"-シチユウ	BELT COVER STRUT	
65	025710232	6	ヒラサ"ガ"ネチユウ4.76	PLAIN WASHER 4.76	
66	S17853100	1	Xオクリタ"イカハ"-R	X-FEED BRACKET COVER (R)	
67	S18786000	1	Xオクリタ"イカハ"-L	X-FEED BRACKET COVER (L)	
68	153208002	4	シメネジ"4.37	SCREW 4.37	

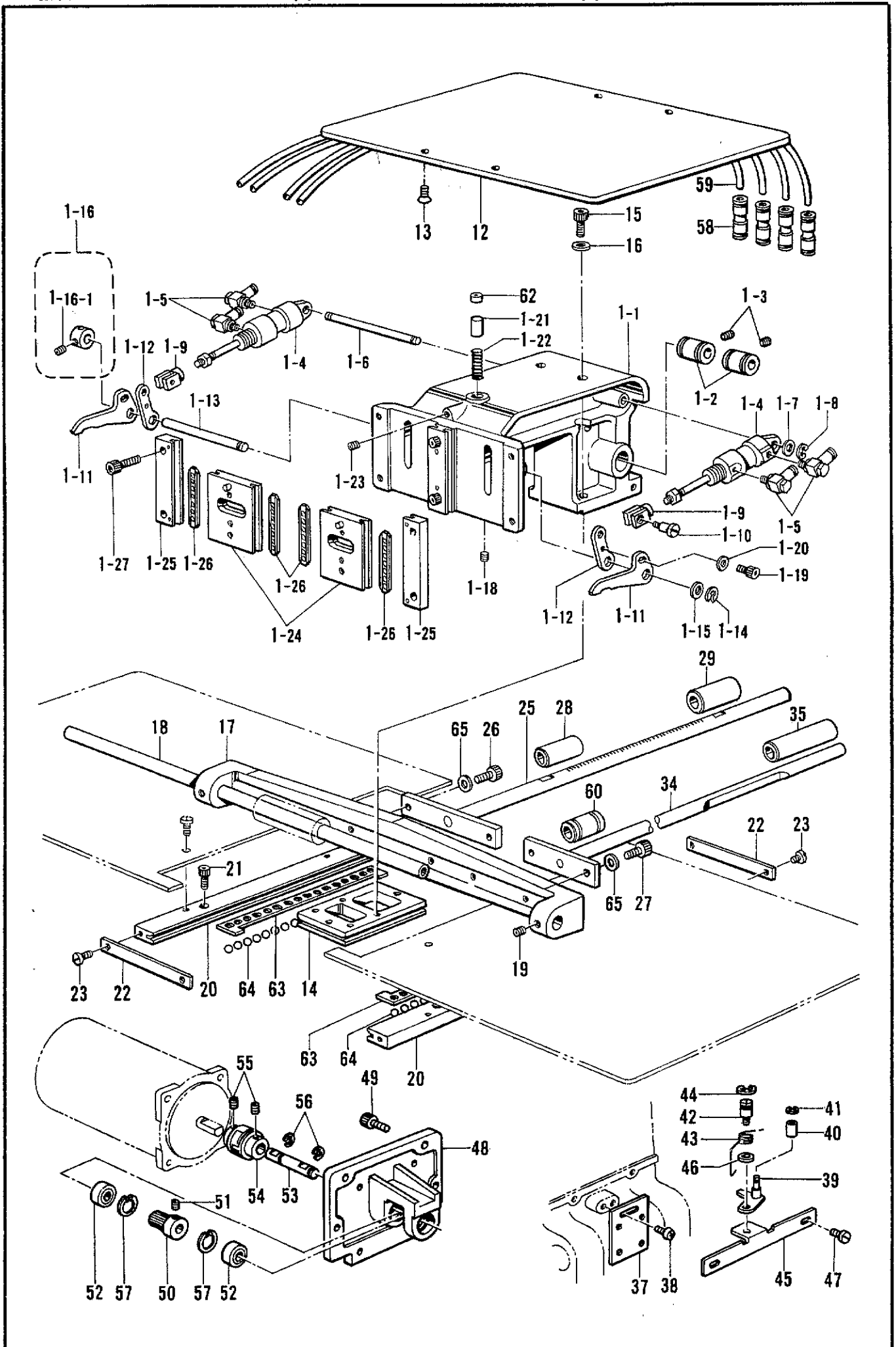
C. 上軸関係 / Upper shaft and needle bar mechanism / Obere Welle und Nadelstangenvorrichtung / Mécanisme de arbre supérieur et barre à aiguille / Mecanismo de eje superior y barra de aguja



C. 上軸関係 / Upper shaft and needle bar mechanism / Obere Welle und Nadelstangenvorrichtung /
 Mécanisme de arbre supérieur et barre à aiguille / Mecanismo de eje superior y barra de aguja

REF.NO.	CODE	Q'TY	ヒンメイ	NAME OF PARTS	RMKS
1	S17804101	1	ウツシ"ク	UPPER SHAFT	
2	S10036001	1	クランクロツト"クミ	CRANK ROD ASSEMBLY	
2-1	144712001	2	シメネシ"4.76	SCREW 4.76	
3	S10038001	1	ウツシ"クメタルF	UPPER SHAFT BUSH (F)	
4	014760622	1	アナトメネシ"5.95	SET SCREW 5.95	
5	101482001	1	レンカンシキリイタ	CONNECTING ROD PARTITION PLATE	
6	147763101	1	セツトカラー	SET COLLER	
7	014770622	2	アナトメネシ"6.35クホ"ミ	SET SCREW 6.35	
8	140726000	1	ウツシ"クメタルM	UPPER SHAFT BUSH (M)	
9	S10039001	1	ウツシ"クメタルR	UPPER SHAFT BUSH (R)	
10	014760622	1	アナトメネシ"5.95	SET SCREW 5.95	
11	S10383001	1	トメワシ"クヨウC36	STOP RING C36	
12	101487000	1	オイルシール	OIL SEAL	
13	S02538009	1	プーリ	PULLEY	
14	014760622	2	アナトメネシ"5.95	SET SCREW 5.95	
15	S10040001	1	テンヒ"ンクランク	THREAD TAKE-UP CRANK	
16	100250001	1	シメネシ"7.14	SCREW 7.14	
17	014770622	1	アナトメネシ"6.35クホ"ミ	SET SCREW 6.35	
18	101706001	1	トメネシ"6.35	SET SCREW 6.35	
19	014770622	1	アナトメネシ"6.35クホ"ミ	SET SCREW 6.35	
20	S17805001	1	ハリホ"ウレンカンクミ	THREAD TAKE-UP LEVER ASSEMBLY	
20-1	153330001	1	テンヒ"ンクミ	THREAD TAKE-UP ASSEMBLY	
20-2	152236001	1	テンヒ"ンササエシ"ク	THREAD TAKE-UP SUPPORT STUD	
20-3	152237001	1	ハリホ"ウクランク	NEEDLE BAR CRANK	
20-4	132051001	1	+ サラネシ"3.57L	SCREW 3.57L	
20-5	S10042001	1	ハリホ"ウレンカン	THREAD TAKE-UP LEVER	
20-6	S02268001	1	ハリホ"ウタ"キ	NEEDLE BAR CLAMP	
20-7	062680812	1	ナヘ"コ437-40X8	SCREW 437X8	
21	014760622	1	アナトメネシ"5.95	SET SCREW 5.95	
22	142211001	1	カクコマ	SLIDE BLOCK	
23	S02269001	1	ハリホ"ウ	NEEDLE BAR	
24	144458001	1	アタマツキトメネシ"3.57	SET SCREW 3.57	
25	S10044001	1	ハリホ"ウメタルU	NEEDLE BAR BUSH (U)	
26	152243001	1	ハリホ"ウメタルD	NEEDLE BAR BUSH (D)	
30	S23839001	1	プーリ	PULLEY	
31	014760622	2	アナトメネシ"5.95	SET SCREW 5.95	
32	S23840001	1	プーリシ"ク	PULLEY SHAFT	
33	048060342	2	トメワE6	STOP RING E6	
34	140651001	1	ストツパ°オシハ"ネ	SPRING	
35	S24593001	1	ハ"ネキヤツプ°	SPRING CAP	
36-1	183816001	1	ウツシ"クハ"ヘ"ルキ"ヤクミ	UPPER SHAFT BEVEL GEAR ASSEMBLY	
36-1-1	014770622	2	アナトメネシ"6.35クホ"ミ	SET SCREW 6.35	
36-2	183305001	1	ウツカ"サタテシ"クキ"ヤクミ	VERTICAL BEVEL GEAR (U) ASSEMBLY	
36-2-1	014770622	2	アナトメネシ"6.35クホ"ミ	SET SCREW 6.35	
38	154596000	1	イトキリカムレハ"ークツシヨ	CUSHION	
41	157829001	1	ストツパ°	STOPPER	
42	S23841001	1	ストツパ°-シ"ク	STOPPER SHAFT	
43	014760622	1	アナトメネシ"5.95	SET SCREW 5.95	
44	048060342	1	トメワE6	STOP RING E6	
45	159947001	1	ストツプレハ"ーサ"カ"ネ	WASHER	
46	157828001	1	ハ"ネ	SPRING	
47	S03611001	1	カラーS	COLLAR (S)	
48	S08967001	1	シメネシ"4.76	SCREW 4.76	
<チュウアツモノヨウ /FOR MEDIUM THICK MATERIALS >					
27	107415016	1	ミジンハリDPX5 (#16)	NEEDLE DPX5 (#16)	
<アツモノヨウ /FOR THICK MATERIALS >					
27	145646021	1	ミジンハリDPX17 (#21)	NEEDLE DPX17 (#21)	

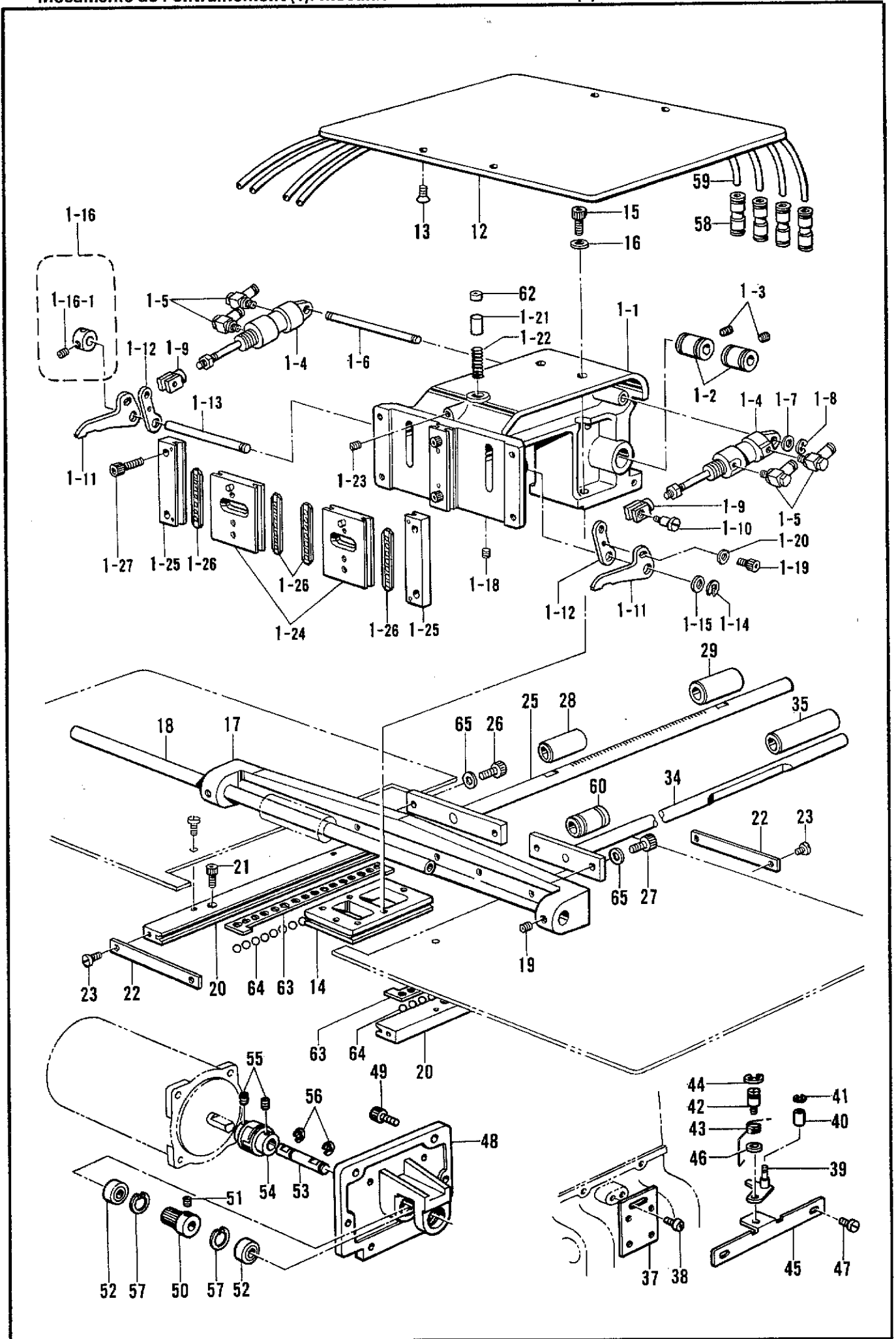
D1. 送り関係 / Feed mechanism (1) / Transportvorrichtung (1) /
 Mécanisme de l'entraînement (1) / Mecanismo de la alimentación (1)



D1. 送り関係/Feed mechanism (1)/Transportvorrichtung (1)/
Mécanisme de l'entraînement (1)/Mecanismo de la alimentación (1)

REF.NO.	CODE	Q'TY	ヒンメイ	NAME OF PARTS	RMKS
1	S23440009	1	オサエウデ"ソウクミ	PRESSER ARM SET	
1-1	S23441009	1	オサエウデ"クミ	PRESSER ARM ASSEMBLY	
1-2	S23443000	2	リニヤブ"ツシユ12.7	BUSH	
1-3	014680422	2	アナトメネジ"4.37クホ"ミ	SCREW 4.37	
1-4	S18038001	2	エアシリンダ"	AIR CYLINDER	
1-5	S18539000	4	エルボ"M5-05	ELBOW M5-05	
1-6	S17811001	1	エアシリンダ"ササエシ"ク	AIR SYLINDER SUPPORT SHAFT	
1-7	146354001	2	サ"カ"ネ	WASHER	
1-8	048040342	2	トメフE4	STOP RING E4	
1-9	S03801001	2	シリンダ"ツキ"テ	CYLINDER JOINT	
1-10	110168001	2	コロシ"ク	ROLLER SHAFT	
1-11	S17812001	2	オサエアケ"レハ"-U	KNEE LIFTER LIFTING LEVER (U)	
1-12	S17813001	2	オサエアケ"レハ"-D	KNEE LIFTER LIFTING LEVER (D)	
1-13	S17814001	1	オサエアケ"シテンシ"ク	KNEE LIFTER LIFTING SHAFT	
1-14	048050342	1	トメフE5	STOP RING E5	
1-15	143591001	1	スラストリング"	THRUST RING	
1-16	S21775001	1	セツトカラークミ	SET COLLAR ASSEMBLY	
1-16-1	014680422	2	アナトメネジ"4.37クホ"ミ	SET SCREW 4.37	
1-18	014760622	1	アナトメネジ"5.95	SET SCREW 5.95	
1-19	018400822	2	アナボ"ルト4X8	BOLT 4X8	
1-20	025040132	2	ヒラサ"カ"ネシヨウ4	PLAIN WASHER 4	
1-21	S17816001	1	スライダ"-ササエシ"ク	SLIDER SUPPORT SHAFT	
1-22	S18636101	1	スライダ"-オシハ"ネ	SPRING	
1-23	014760622	1	アナトメネジ"5.95	SET SCREW 5.95	
1-24	S17817009	2	オサエアシクミ	WORK CLAMP ASSEMBLY	
1-25	S17809009	2	オサエアシアンナイクミ	WORK CLAMP GUIDE ASSEMBLY	
1-26	S17823000	4	オサエアシリデーナクミ	WORK CLAMP RETINER ASSEMBLY	
1-27	018501622	4	アナボ"ルト5X16	BOLT 5X16	
12	S17840001	1	オサエウデ"ササエイタ	PRESSER ARM SUPPORT PLATE	
13	149482001	4	アナツキサラボ"ルトM6X15	BOLT M6X15	
14	S17841101	1	Yオクリタ"イ	Y-FEED BRACKET	
15	018502022	2	アナボ"ルト5X20	BOLT 5X20	
16	025050232	2	ヒラサ"カ"ネチユウ-5	PLAIN WASHER 5	
17	S24589009	1	Xオクリシ"クササエ	X-FEED SHAFT SUPPORT	
18	S24590001	1	Xオクリシ"ク	X-FEED SHAFT	
19	014760622	2	アナトメネジ"5.95	SET SCREW 5.95	
20	S17844001	2	Yオクリアンナイ	Y-FEED GUIDE	
21	018680822	4	アナボ"ルト4.37X8	BOLT 4.37X8	
22	S17845001	2	Yストツパ"	Y-STOPPER	
23	153208002	4	シメネジ"4.37	SCREW 4.37	
25	S17848001	1	Yクト"ウシ"ク	Y-DRIVING SHAFT	
26	018501022	2	アナボ"ルト5X10	BOLT 5X10	
27	018501022	2	アナボ"ルト5X10	BOLT 5X10	
28	S17851001	1	Yクト"ウシ"クメタルF	Y-DRIVING SHAFT BUSH (F)	
29	S17852001	1	Yクト"ウシ"クメタルR	Y-DRIVING SHAFT BUSH (R)	
34	S17858001	1	Yクト"ウアンナイシ"ク	Y-DRIVING GUIDE SHAFT	
35	S18536001	1	アンナイシ"クメタル	GUIDE SHAFT BUSH	
37	S17860001	1	Yキハ"ントリツケイタ	Y-CIRCUIT BOARD SETTING PLATE	
38	062680612	2	ナヘ"コ4.37-40X6	SCREW 437X6	
39	S17861001	1	Yケ"ンテント"ク"クミ	Y-AXIS HOME POSITION DOG ASSEMBLY	
40	153389001	1	オクリカムコロ7	FEED CAM ROLLER 7	
41	048025342	1	トメフE2.5	STOP RING E2.5	
42	S17864001	1	タ"ンネシ"4.37	STUD SCREW 4.37	
43	S17865001	1	Yケ"ンテント"ク"ハ"ネ	SPRING	
44	048080342	1	トメフE8	STOP RING E8	
45	S17866001	1	Yケ"ンテント"ク"タ"イ	Y-AXIS HOME POSITION BASE	
46	025680232	1	ヒラサ"カ"ネチユウ4.37	PLAIN WASHER 4.37	
47	153208002	2	シメネジ"4.37	SCREW 4.37	
48	S23444001	1	Yクト"UPモータブ"ラケット	Y-DRIVING P MOTOR BRACKET	
49	018501422	4	アナボ"ルト5X14	BOLT 5X14	
50	S02403001	1	クト"ウキ"ヤ	ACTUATING GEAR	
51	014760622	2	アナトメネジ"5.95	SET SCREW 5.95	

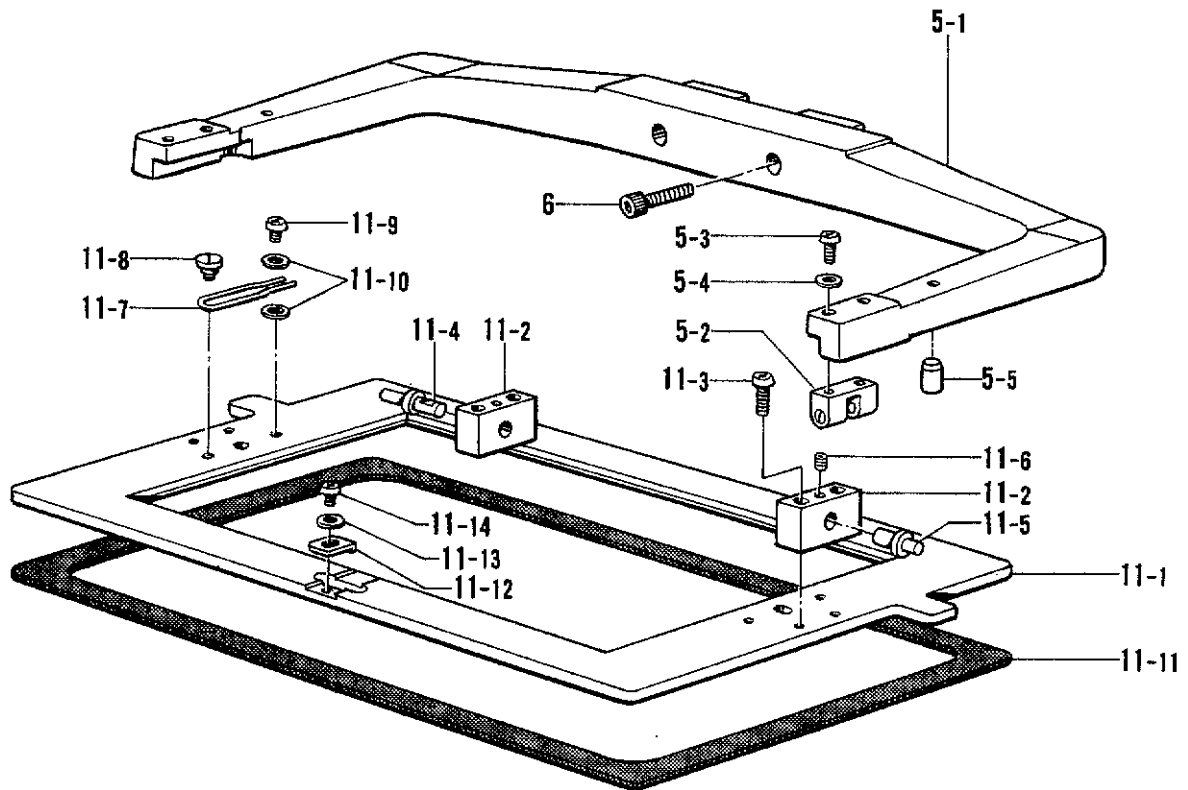
D1. 送り関係 / Feed mechanism (1) / Transportvorrichtung (1) /
 Mécanisme de l'entraînement (1) / Mecanismo de la alimentación (1)



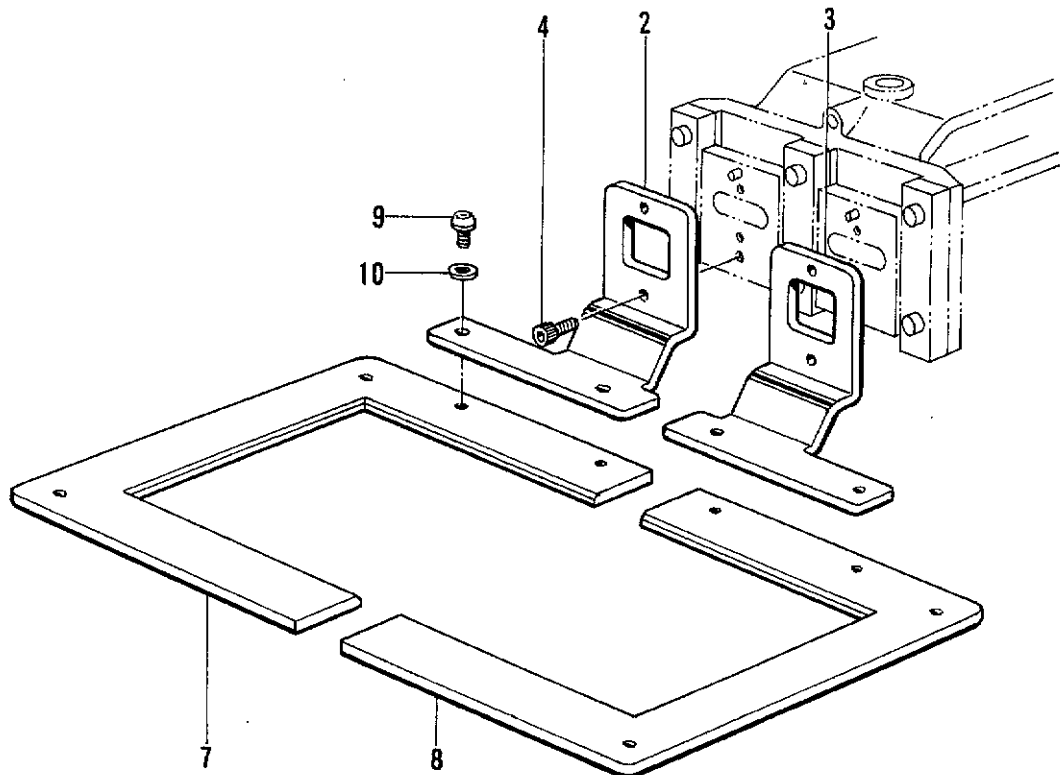
D1. 送り関係 / Feed mechanism (1) / Transportvorrichtung (1) /
 Mécanisme de l'entraînement (1) / Mecanismo de la alimentación (1)

REF.NO.	CODE	Q'TY	品名	NAME OF PARTS	RMKS
52	S17868001	2	ミニチュアタマシ"クウケ	MINIATURE BALL BEARING	
53	S23445001	1	Yクト"ウキ"ヤシ"ク	Y-DRIVING GEAR SHAFT	
54	S23446000	1	カツプ"リンク"	COUPLING	
55	014760622	4	アナトメネシ"5.95	SET SCREW 5.95	
56	048080342	2	トメフE8	STOP RING E8	
57	048220242	2	トメフアナヨウC22	STOP RING C22	
58	S04587000	4	ストレートツキ"テ	STRAIGHT JOINT	
59	S18875000	4	ウレタンチューブ"	URETHANE TUBE	
60	S10103001	1	ボールブ"ツシユ	BALL BUSH	
62	S17815000	1	スライダ"ー	SLIDER	
63	S21405000	2	Yリテーナ	Y-RETINER	
64	071039750	50	コウキユウ5/32	STEEL BALL 5/32"	
65	S03677001	4	ワ"カ"ネ	WASHER	

エア - 1 体押し用 / FOR AIR PRESSER



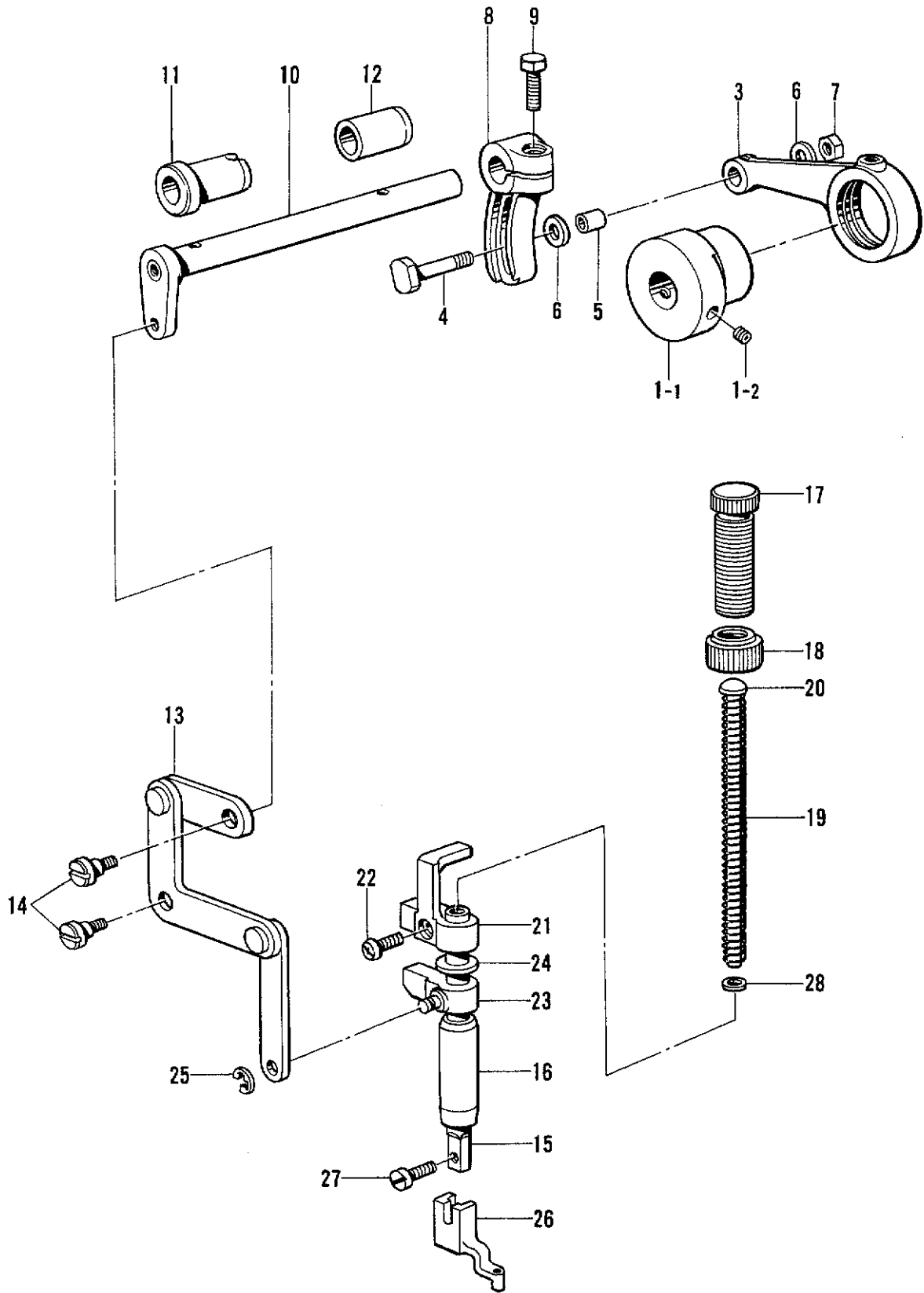
エア - 2 体押し用 / FOR AIR SEPARATION PRESSER



D2. 送り関係 / Feed mechanism (2) / Transportvorrichtung (2) /
 Mécanisme de l'entraînement (2) / Mecanismo de la alimentación (2)

REF.NO.	CODE	Q'TY	ヒンメイ	NAME OF PARTS	RMKS
<エア-1 タイオサエヨウ / FOR AIR PRESSER>					
<250X150 ヨウ / FOR 250X150>					
5	S19609009	1	オサエアシUNLクミ	WORK CLAMP (UNL) ASSEMBLY	
5-1	S19610009	1	オサエアシUNL	WORK CLAMP (UNL)	
5-2	S17829001	2	ヒンジ"シ"クササエ	SHAFT SUPPORT	
5-3	062681412	4	ナヘ"コ437-40X14	SCREW 437X14	
5-4	100645003	4	サ"ガ"ネ	WASHER	
5-5	104832009	2	メクラセン	OIL CAP	
6	018502522	2	アナホ"ルト5X25	BOLT 5X25	
11	S19624001	1	オサエイタUNLクミ	PRESSER PLATE (UNL) ASSEMBLY	
11-1	S19625001	1	オサエイタUNL	PRESSER PLATE (UNL)	
11-2	S17836001	2	オサエイタヒンジ"	PRESSER PLATE HINGE	
11-3	062681612	4	ナヘ"コ437-40X16	SCREW 437X16	
11-4	S17837001	1	オサエイタヒンジ"シ"クL	PRESSER PLATE HINGE SHAFT (L)	
11-5	S18014001	1	オサエイタヒンジ"シ"クR	PRESSER PLATE HINGE SHAFT (R)	
11-6	014710522	2	アナトメネジ"4.76クホ"ミ	SET SCREW 4.76	
11-7	S17838001	2	シジ"ピン"ササエ	PIN SUPPORT	
11-8	100294002	2	ダン"ネジ"4.76	STUD SCREW 4.76	
11-9	062680512	2	ナヘ"コ437-40X5	SCREW 437X5	
11-10	025680232	4	ヒラサ"ガ"ネチユウ4.37	PLAIN WASHER 4.37	
11-11	S19626000	1	オサエイタUNLクツシヨ	PRESSER PLATE (UNL) CUSHION	
11-12	S18026001	1	チヨウセツイタ	ADJUSTING	
11-13	025680232	1	ヒラサ"ガ"ネチユウ4.37	PLAIN WASHER 4.37	
11-14	062680512	1	ナヘ"コ437-40X5	SCREW 437X5	
<ホキユウヨウ / FOR SUUPPSY>					
<180X100 ヨウ / FOR 180X100>					
5	S19620009	1	オサエアシUNSクミ	WORK CLAMP (UNS) ASSEMBLY	
5-1	S19621009	1	オサエアシUNS	WORK CLAMP (UNS)	
11	S19611001	1	オサエイタUNSクミ	PRESSER PLATE (UNS) ASSEMBLY	
11-1	S19612001	1	オサエイタUNS	PRESSER PLATE (UNS)	
11-11	S19613000	1	オサエイタUNSクツシヨ	PRESSER PLATE (UNS) CUSHION	
<エア-2 タイオサエヨウ / FOR AIR SEPARATION PRESSER>					
2	S17825001	1	オサエアシSEL	WORK CLAMP (SEL)	
3	S17826001	1	オサエアシSER	WORK CLAMP (SER)	
4	018501222	2	アナホ"ルト5X12	BOLT 5X12	
7	S17832001	1	オサエIL	PRESSER FOOT (L)	
8	S17833001	1	オサエIR	PRESSER FOOT (R)	
9	153057002	4	オクリイタシメネジ"	SCREW	
10	025680232	4	ヒラサ"ガ"ネチユウ4.37	PLAIN WASHER 4.37	

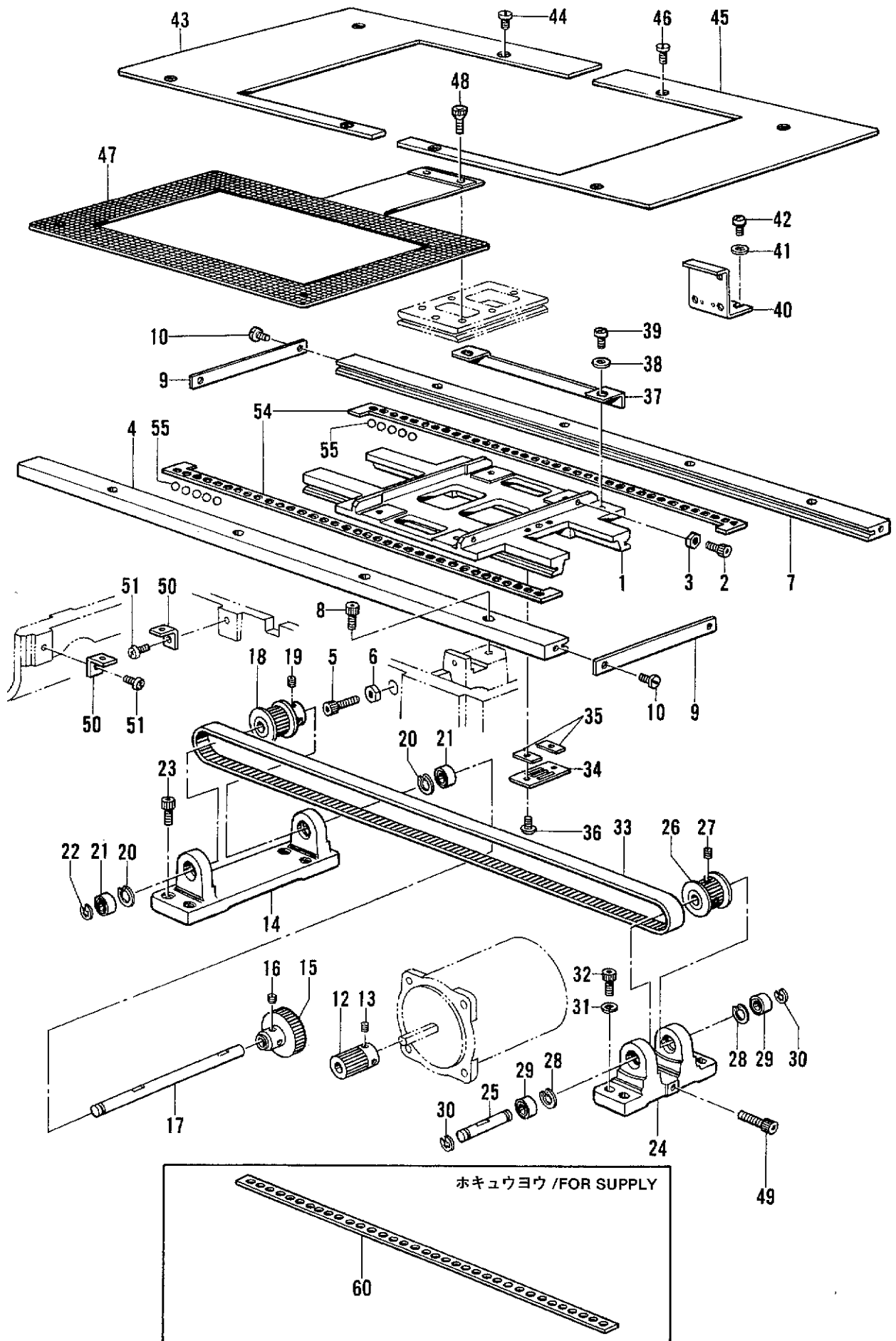
E. 押工上げ関係 / Work Clamp Lifter mechanism / Stoffhalterhebevorrichtung /
 Mécanisme de levreur du pinceur / Mecanismo del levantador de ménsula de trabajo



E. 押工上げ関係 / Work Clamp Lifter mechanism / Stoffhalterhebevorrichtung /
 Mécanisme de levreur du pinceur / Mecanismo de levantador de ménsula de trabajo

REF.NO.	CODE	Q'TY	ヒンメイ	NAME OF PARTS	RMKS
1	S18102001	1	カンケツオサエカムクミ	INTERMITTENT PRESSER CAM	
1-1	S17869001	1	カンケツオサエカム	INTERMITTENT PRESSER CAM	
1-2	014760622	2	アナトメネシ"5.95	SET SCREW 5.95	
3	S17870001	1	カンケツオサエレンカン	INTERMITTENT PRESSER CONNECTING ROD	
4	150460001	1	U-UDオクリレバ"ーシ"ク	U-UD FEED LIFTING LEVER SHAFT	
5	150461001	1	オクリコロ	FEED ROLLER	
6	107453001	2	サ"カ"ネ	WASHER	
7	021750102	1	1シユナツト556-32	NUT 5.56	
8	S17871001	1	カンケツオサエウテ"R	INTERMITTENT PRESSER ARM (R)	
9	017751412	1	ボ"ルト5.56X14	BOLT 5.56X14	
10	S17872001	1	カンケツオサエウテ"F	INTERMITTENT PRESSER ARM (F)	
11	148196000	1	ウフメスサト"ウウテ"メタルL	SPREADER SHAFT BUSH (L)	
12	148197000	1	ウフメスサト"ウウテ"メタルR	SPREADER SHAFT BUSH (R)	
13	S17873001	1	カンケツリンククミ	INTERMITTENT LINK ASSEMBLY	
14	155167001	2	ダ"ンネシ"5.56	STUD SCREW 5.56	
15	111466001	1	オサエホ"ウ	PRESSER BAR	
16	145472001	1	オサエホ"ウメタル	PRESSER BAR BUSH	
17	141207001	1	オサエチヨウセツネシ"	ADJUST SCREW	
18	147846002	1	チヨウセツネシ"ツマミナツト	NUT	
19	S10111001	1	オサエハ"ネ	SPRING	
20	S10112001	1	オサエハ"ネアンナイ	SPRING GUIDE	
21	S10113001	1	オサエホ"ウダ"キ	PRESSER BAR GUIDE BRACKET	
22	062681212	1	ナヘ"コ437-40X12	SCREW 437X12	
23	S10371001	1	オサエホ"ウリフター	PRESSER BAR LIFTER	
24	S10372100	1	オサエホ"ウダ"キクツシヨン	CUSHION	
25	048040342	1	トメワE4	STOP RING E4	
26	152283101	1	オサエアシA	WORK CLAMP (A)	
27	S13399001	1	シメネシ"3.57X12	SCREW 3.57X12	
28	S03677001	1	サ"カ"ネ	WASHER	

F. 駆動側送り関係 / Feed guide mechanism / Transportführung /
 Mécanisme du guide de l'entraînement / Mecanismo de la guía de alimentación



F. 駆動側送り関係 / Feed guide mechanism / Transportführung /
 Mécanisme du guide de l'entraînement / Mecanismo de la guía de alimentación

REF.NO.	CODE	Q'TY	ヒンメイ	NAME OF PARTS	RMKS
1	S17877101	1	オクリタ"IX	X-FEED BRACKET	
2	018681022	2	アナボ"ルト4.37X10	BOLT 4.37X10	
3	102571003	2	ナツト4.37	NUT 4.37	
4	S17878001	1	Xオクリアンナイフ	X-FEED GUIDE (F)	
5	018502222	3	アナボ"ルト5X22	BOLT 5X22	
6	021500102	3	ナツト1シユ5	NUT 5	
7	S17879001	1	XオクリアンナイR	X-FEED GUIDE (R)	
8	018681022	8	アナボ"ルト4.37X10	BOLT 4.37X10	
9	S17880001	2	メストツハ"	X-STOPPER	
10	153208002	4	シメネジ"4.37	SCREW 4.37	
12	S10081001	1	クト"ウキ"ヤ	DRIVING GEAR	
13	014760622	2	アナトメネジ"5.95	SET SCREW 5.95	
14	S17883000	1	Xプ"ーリタ"イル	X-PULLEY BASE (L)	
15	S10082001	1	アイト"ルキ"ヤ	IDLE GEAR	
16	014760622	2	アナトメネジ"5.95	SET SCREW 5.95	
17	S17884101	1	Xプ"ーリシ"クL	X-PULLEY SHAFT (L)	
18	S17885101	1	タイミンク"プ"ーリA	TIMING PULLEY (A)	
19	014770622	2	アナトメネジ"6.35クホ"ミ	SET SCREW 6.35	
20	048160242	2	トメフアナヨウC16	STOP PING C16	
21	530138001	2	マイクロハ"アリンク"8	MICRO BEARING 8	
22	048060342	1	トメフE6	STOP RING E6	
23	018501622	4	アナボ"ルト5X16	BOLT 5X16	
24	S17886000	1	Xプ"ーリタ"イル	X-PULLEY BASE (R)	
25	S17887001	1	Xプ"ーリシ"クR	X-PULLEY SHAFT (R)	
26	S17888001	1	タイミンク"プ"ーリB	TIMING PULLEY (B)	
27	014710522	2	アナトメネジ"4.76クホ"ミ	SET SCREW 4.76	
28	048160242	2	トメフアナヨウC16	STOP PING C16	
29	530138001	2	マイクロハ"アリンク"8	MICRO BEARING 8	
30	048060342	2	トメフE6	STOP RING E6	
31	025050232	4	ヒラザ"カ"ネチユウ"5	PLAIN WASHER 5	
32	018501622	4	アナボ"ルト5X16	BOLT 5X16	
33	S17889000	1	Xタイミンク"ハ"ルト	X-TIMING BELT	
34	S17890001	2	ハ"ルトホルダ"	BELT HOLDER	
35	S10078001	4	Tハ"ルトスハ"ーサ	TIMING BELT SPACER	
36	062680812	4	ナハ"コ437-40X8	SCREW 437X8	
37	S17891001	1	Xゲ"ンテント"ク"	X-AXIS HOME POSITION DOG	
38	100645003	2	サ"カ"ネ	WASHER	
39	062680812	2	ナハ"コ437-40X8	SCREW 437X8	
40	S10137001	1	Xキハ"ントリツケイタ	X-CIRCUIT BOARD SET PLATE	
41	100645003	2	サ"カ"ネ	WASHER	
42	062680812	2	ナハ"コ437-40X8	SCREW 437X8	
43	S17892001	1	XYオクリタ"イカハ"-L	XY-FEED BASE COVER (L)	
44	153208002	4	シメネジ"4.37	SCREW 4.37	
45	S17893001	1	XYオクリタ"イカハ"-R	XY-FEED BASE COVER (R)	
46	153208002	4	シメネジ"4.37	SCREW 4.37	
48	S10352101	2	オクリイタシメネジ"	FEED PLATE SCREW	
49	018502522	1	アナボ"ルト5X25	BOLT 5X25	
50	S10091001	4	ハリイタホシ"ヨイタササエ	NEEDLE SUB PLATE SUPPORT	
51	062680812	4	ナハ"コ437-40X8	SCREW 437X8	
54	S21406000	2	Xリテ"ーナ	X-RETINER	
55	071039750	112	コウキユウ5/32	STEEL BALL 5/32"	
<エア-1 タイオサイヨウ /FOR AIR PRESSER >					
47	S24665001	1	オクリイタA	FEED PLATE (A)	
<エア-2 タイオサイヨウ /FOR AIR SEPARATION PRESSER >					
47	S24666001	1	オクリイタC	FEED PLATE (C)	
<ホキユウヨウ /FOR SUPPLY >					
60	S17882000	1	Xリテ"ーナ	X-RETINER	

G. 下軸関係 / Lower shaft mechanism / Untere Welle /
 Mécanisme de l'arbre inférieur / Mecanismo del eje inferior

補給用 / FOR SUPPLY

31

30

30-1 30-2 30-3

20

20-1 20-2 20-3 20-4 20-5 20-6

26 27 28 24 25

29 21 22 23

11

16 16-1 12 13 14 15

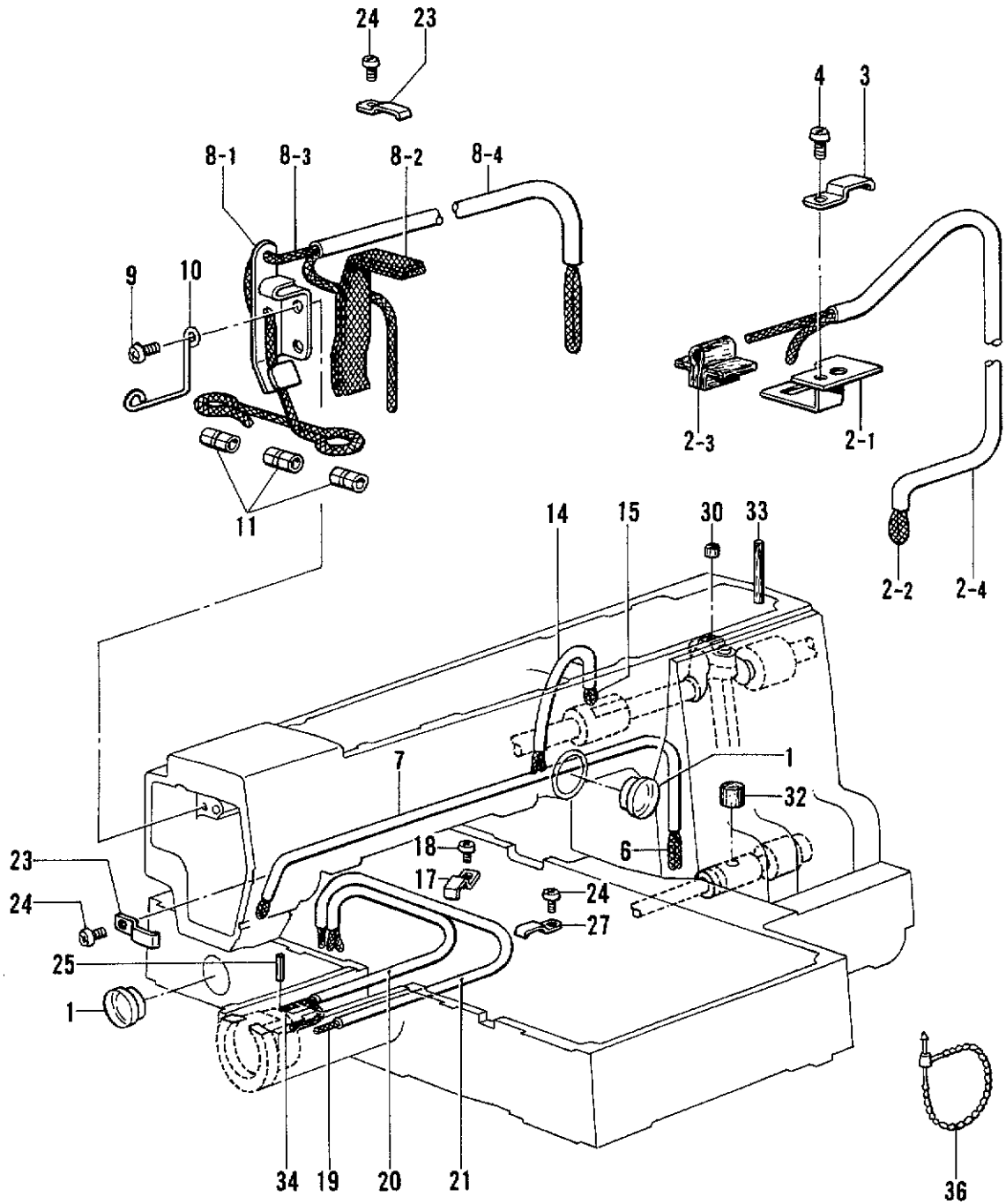
7 7-1

1 2 3 4 5 6 9 10

G. 下軸関係 / Lower shaft mechanism / Untere Welle /
 Mécanisme de l'arbre inférieur / Mecanismo del eje inferior

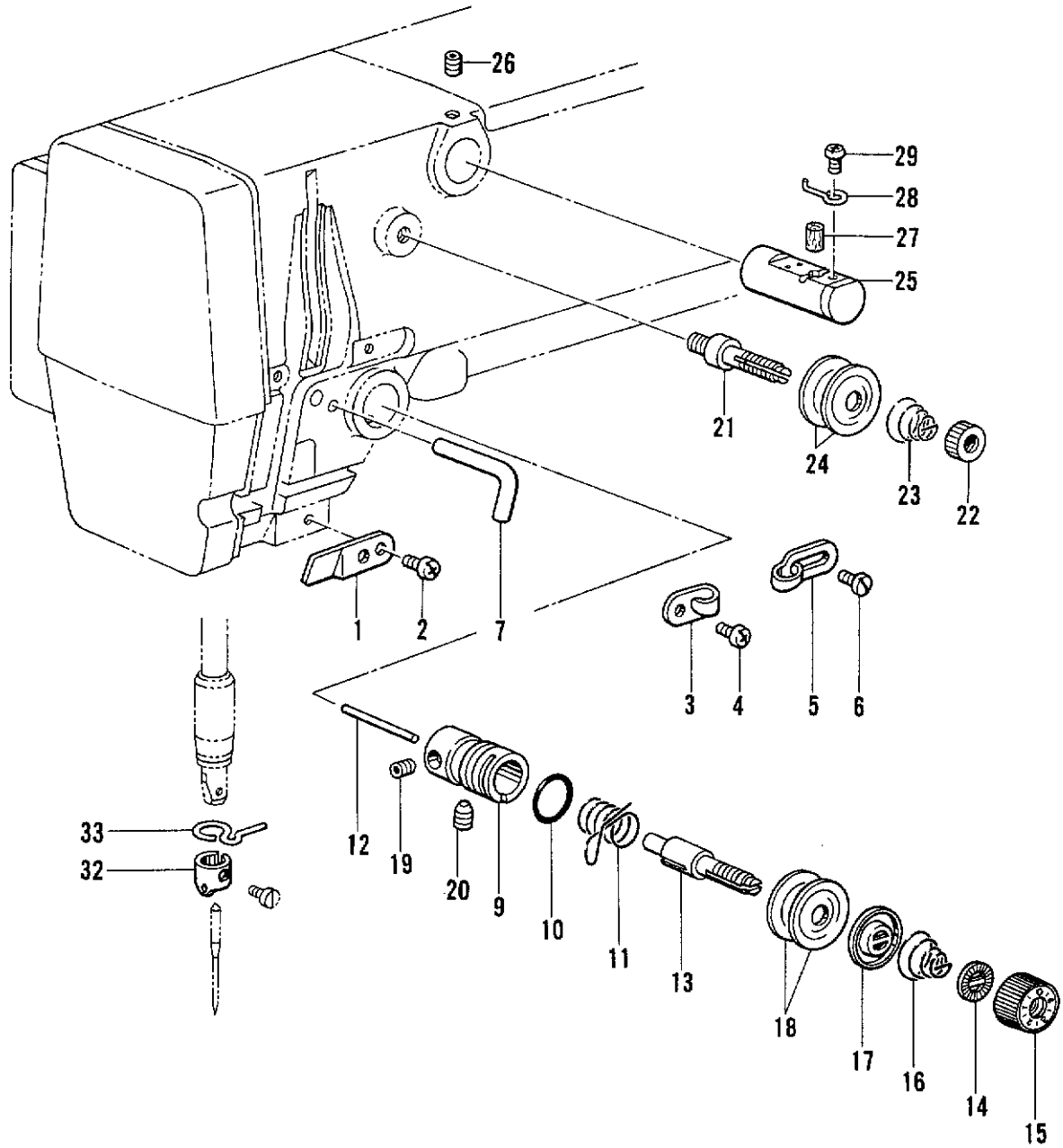
REF.NO.	CODE	Q'TY	ヒンメイ	NAME OF PARTS	RMKS
1	141786001	1	クランクロッド"ダ"ンネジ"	CRANK ROD STUD SCREW	
2	104689002	1	ナット7.14	NUT 7.14	
3	014680622	1	アナトメネジ"4.37クホ"ミ	SET SCREW 4.37	
4	S10145001	1	ヨウト"ウキ"ヤ	ROCK GEAR	
5	S11314001	1	ヨウト"ウキ"ヤシ"ク	ROCK GEAR SHAFT	
6	014760622	1	アナトメネジ"5.95	SET SCREW 5.95	
7	S21774001	1	セツトカラークミ	SET COLLAR ASSEMBLY	
7-1	123006001	2	トメネジ"6.35クホ"ミ	SET SCREW 6.35	
9	048080342	1	トメワE8	STOP RING E8	
10	110494001	1	サ"ガ"ネ	WASHER	
11	S17896001	1	シタシ"ククミ	LOWER SHAFT ASSEMBLY	
12	S10149101	1	シタシ"クメタル	LOWER SHAFT BUSH	
13	014760622	1	アナトメネジ"5.95	SET SCREW 5.95	
14	152678001	1	カマチヨウセツシ"ク	SHUTTLE HOOK ADJUST STUD	
15	081003670	1	Oリング"PW3	O RING PW3	
16	S03704001	1	セツトカラークミ	SET COLLAR ASSEMBLY	
16-1	014770622	2	アナトメネジ"6.35クホ"ミ	SET SCREW 6.35	
20	S18100001	1	オオカマタイクミ	SHUTTLE RACE BASE ASSEMBLY	
20-1	S02429001	1	カマイトアンナイ	SHUTTLE RACE THREAD GUIDE	
20-2	062660412	2	ナヘ"コ318-40X4	SCREW 318X4	
20-3	152683001	2	オオカマトリツケツメ	LARGE SHUTTLE HOOK SET CLAW	
20-4	152684001	2	オオカマトリツケハ"ネ	SPRING	
20-5	402887001	2	サ"ガ"ネ3.2	WASHER 3.2	
20-6	062660712	2	ナヘ"コ318-40X7	SCREW 318X7	
21	014760622	1	アナトメネジ"5.95	SET SCREW 5.95	
22	152678001	1	カマチヨウセツシ"ク	SHUTTLE HOOK ADJUST STUD	
23	081003670	1	Oリング"PW3	O RING PW3	
24	152681201	1	ト"ライハ"ー	DRIVER	
25	018501422	1	アナホ"ルト5X14	BOLT 5X14	
26	048080342	1	トメワE8	STOP RING E8	
27	152686001	1	オオカマB	LARGE SHUTTLE HOOK (B)	
28	S15663001	1	ナカカマLB	INNER ROTARY HOOK (LB)	
29	141808001	1	オオカマアンナイピン	PIN	
30	S15902101	1	ホ"ヒ"ンケースクミLA	BOBBIN CASE ASSEMBLY (LA)	
30-1	S16074001	1	ケースチヨウシハ"ネA	SPRING (A)	
30-2	S16492001	1	ホ"ヒ"ンケースハ"ネネジ"	SCREW	
30-3	S15667001	1	クウテンホ"ウシハ"ネ	BOBBIN TENSION SPRING	
32	S15665001	1	ホ"ヒ"ンLA	BOBBIN (LA)	
<オプションパーツ / OPTION PARTS >					
27	152682001	1	オオカマA	LARGE SHUTTLE HOOK (A)	
28	S15662001	1	ナカカマLA	INNER ROTARY HOOK (LA)	
30	S15903101	1	ホ"ヒ"ンケースLB	BOBBIN CASE (LB)	
30-1	S16075001	1	ケースチヨウシハ"ネB	SPRING (B)	
30-2	S16492001	1	ホ"ヒ"ンケースハ"ネネジ"	SCREW	
30-3	S15667001	1	クウテンホ"ウシハ"ネ	BOBBIN TENSION SPRING	
32	S15666001	1	ホ"ヒ"ンLB	BOBBIN (LB)	
<ホキユウヨウ / FOR SUPPLY >					
31	S15667001	1	クウテンホ"ウシハ"ネ	BOBBIN TENSION SPRING	

H. 給油潤滑関係/Lubrication/Schmierung/
Lubrification/Lubrificación



H. 給油潤滑関係/Lubrication/Schmierung/
Lubrification/Lubricación

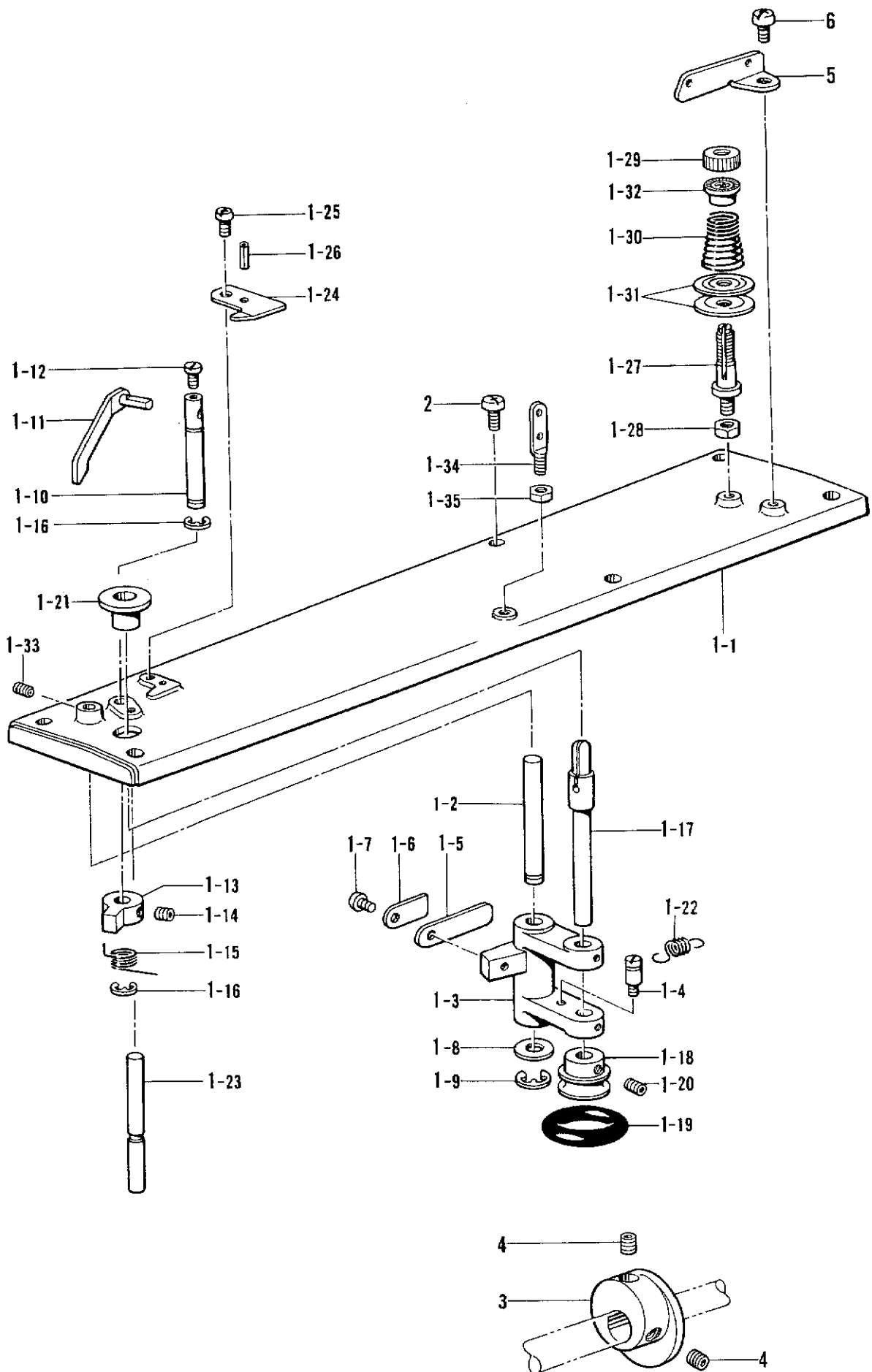
REF.NO.	CODE	Q'TY	品名	NAME OF PARTS	RMKS
1	152948001	2	オイルホツトマト	OIL GAUGE WINDOW	
2-1	S10364001	1	ウツシクキユウササエ	WICK SUPPORT	
2-2	S17901000	1	クミヒモ (L=600)	WICK (L=600)	
2-3	S10478000	1	ロツトキユウフエルト	FELT	
2-4	S17902000	1	ヒニルチューブ(L=180)	OIL TUBE (L=180)	
3	142268001	1	コードオサエL	CORD HOLDER (L)	
4	062670612	1	ナヘコ357-40X6	SCREW 357X6	
5	S10155000	1	スイアゲフエルト	FELT	
6	S10156000	1	クミヒモ4X4(L=1000)	WICK 4X4 (L=1000)	
7	S17903000	1	ヒニルチューブ(L=530)	OIL TUBE (L=530)	
8-1	S21527001	1	テンヒンキユウササエ	WICK SUPPORT	
8-2	152955001	1	ヒラクミヒモ (L=210)	FLAT WICK (L=210)	
8-3	S17905000	1	クミヒモ4X4 (L=740)	WICK 4X4 (L=740)	
8-4	S17906000	1	ヒニルチューブ(L=320)	OIL TUBE (L=320)	
9	062680612	1	ナヘコ4.37-40X6	SCREW 437X6	
10	S10162001	1	ハリホウヒモササエ	WICK SUPPORT	
11	104567001	3	クミヒモササエ	WICK SUPPORT	
12	S17907001	1	シタジクキユウササエ	LOWER SHAFT WICK SUPPORT	
13	S17908000	1	シタジクキユウフエルト	LOWER SHAFT WICK FELT	
14	S17910000	1	ヒニルチューブ(L=130)	OIL TUBE (L=130)	
15	S17911000	1	クミヒモ4X4 (L=360)	WICK 4X4 (L=360)	
16	062680812	2	ナヘコ437-40X8	SCREW 437X8	
17	117150001	1	コードササエカネ	CORD SUPPORT	
18	062670612	1	ナヘコ357-40X6	SCREW 357X6	
19	S10167000	1	クミヒモ4X4 (L=200)	WICK 4X4 (L=200)	
20	S17906000	1	ヒニルチューブ(L=320)	OIL TUBE (L=320)	
21	S17913000	1	ヒニルチューブ(L=300)	OIL TUBE (L=300)	
23	142268001	2	コードオサエL	CORD HOLDER (L)	
24	062670612	3	ナヘコ357-40X6	SCREW 357X6	
25	047251640	1	スプリングピンAW2.5	SPRING PIN AW2.5	
27	142268001	1	コードオサエL	CORD HOLDER (L)	
30	107149001	1	フエルト	FELT	
32	113006001	1	フエルト	FELT	
33	106436001	1	フエルト	FELT	
34	S17905000	1	クミヒモ4X4 (L=740)	WICK 4X4 (L=740)	
36	340400001	1	エニタイバンド	BEAD BAND	



J. 糸通シ関係 / Threading mechanism / FadenführungsVorrichtung /
Mécánisme de l'enfilage / Mecanismo del enhebrado

REF.NO.	CODE	Q'TY	品名	NAME OF PARTS	RMKS
1	152869001	1	アームイトミチ	ARM THREAD GUIDE	
2	062710712	1	ナヘ"コ476-32X7	SCREW 476X7	
3	152870001	1	アームイトカケ	ARM THREAD GUIDE	
4	062670612	1	ナヘ"コ357-40X6	SCREW 357X6	
5	113316001	1	アームイトアンナイ	ARM THREAD GUIDE	
6	112751003	1	シメネジ"3.57	SCREW 3.57	
7	159224001	1	アームイトカケ	ARM THREAD GUIDE	
9	152872001	1	イトチヨウシダ"イ	TENSION BRACKET	
10	114294001	1	Oリング"	O RING	
12	150551000	1	イトユルメピン	PIN	
13	116922001	1	イトチヨウシホ"ウ	TENSION STUD	
14	S12441001	1	チヨウシハ"ネウエサ"カ"ネ	WASHER	
15	S11182009	1	イトチヨウシナツトクミ	THREAD TENSION NUT ASSEMBLY	
17	159805001	1	イトチヨウシサラオサエ	TENSION DISC PRESSER	
18	145446001	2	イトチヨウシサラ	TENSION DISC	
19	100402004	1	トメネジ"3.57	SET SCREW 3.57	
20	S10469001	1	アナトメネジ"5.95	SET SCREW 5.95	
21	115186001	1	シユイトチヨウシホ"ウ	MAIN THREAD TENSION STUD	
22	100136001	1	イトチヨウシナツト	TENSION NUT	
23	115188001	1	シユイトチヨウシハ"ネ	TENSION SPRING	
24	145446001	2	イトチヨウシサラ	TENSION DISC	
25	152881001	1	エキレイタイクミ	NEEDLE COOLER ASSEMBLY	
26	013760612	1	トメネジ"5.95クホ"ミ	SET SCREW 5.95	
27	152883000	1	フェルト8X15.5	FELT 8X15.5	
28	152884001	1	エキレイイトカケ	NEEDLE COOLER THREAD GUIDE	
29	062670412	1	ナヘ"コ357-40X4	SCREW 357X4	
32	S02438001	1	ハリホ"ウイトアンナイA	NEEDLE BAR THREAD GUIDE (A)	
33	152891001	1	ハリホ"ウメタルDイトアンナイ	NEEDLE BAR BUSH (D) THREAD GUIDE	
< チュウアツモノヨウ / FOR MEDIUM THICK MATERIALS >					
11	145519001	1	イトトリハ"ネ	SPRING	
16	104525001	1	イトチヨウシハ"ネ	TENSION SPRING	
< アツモノヨウ / FOR THICK MATERIALS >					
11	144588001	1	イトトリハ"ネB	SPRING (B)	
16	107606001	1	イトチヨウシハ"ネ	TENSION SPRING	

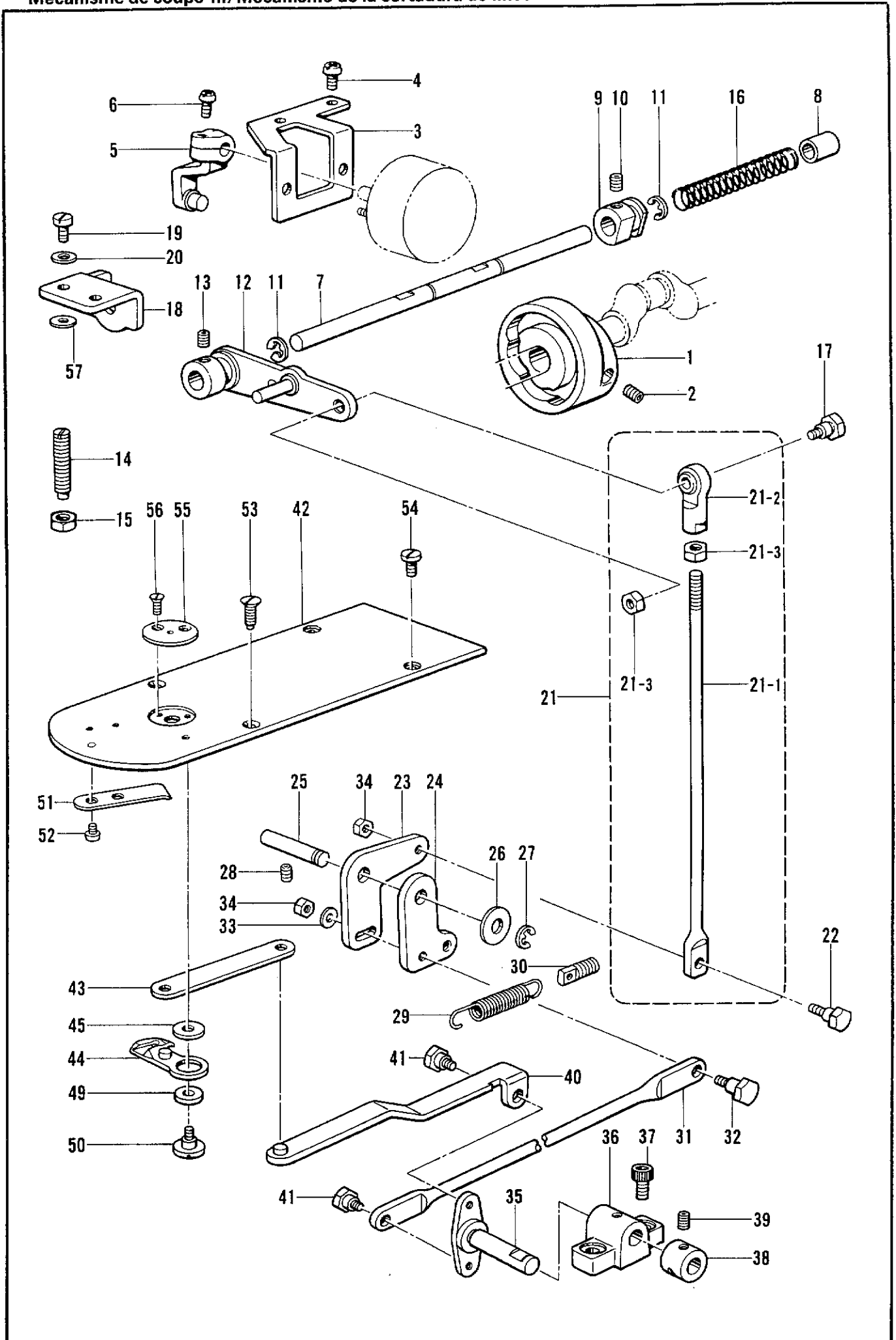
K. 糸巻キ関係 / Bobbin winder mechanism / Spuler /
 Mécanisme du bobineur / Mecanismo del devanador de la canilla



K. 糸巻キ関係 / Bobbin winder mechanism / Spuler /
Mécanisme du bobineur / Mecanismo del devanador de la canilla

REF.NO.	CODE	Q'TY	ヒンメイ	NAME OF PARTS	RMKS
1-1	S17916001	1	ウワフタ	TOP COVER	
1-2	S10172001	1	イトマキレバ"ーシ"ク	BOBBIN WINDER LEVER SHAFT	
1-3	152984001	1	イトマキレバ"ー	BOBBIN WINDER LEVER	
1-4	141550001	1	テイシレバ"ーハ"ネカケ	SPRING HOOK	
1-5	152936001	1	イタハ"ネ	PLATE SPRING	
1-6	152937001	1	サ"ガ"ネ	WASHER	
1-7	062670612	1	ナヘ"コ357-40X6	SCREW 357X6	
1-8	159486001	1	サ"ガ"ネ	WASHER	
1-9	048050342	1	トメフE5	STOP RING E5	
1-10	152940001	1	イトマキツメシ"ク	BOBBIN WINDER CLAW STUD	
1-11	S10173001	1	ホ"ヒ"ンオサエ	BOBBIN PRESSER	
1-12	S01998001	1	アタマツキトメネジ"3.57	SET SCREW 3.57	
1-13	142566001	1	イトマキツメ	BOBBIN WINDER CLAW	
1-14	014680422	2	アナトメネジ"4.37クホ"ミ	SET SCREW 4.37	
1-15	S10438001	1	イトマキツメネジ"リハ"ネ	TWIST SPRING	
1-16	048050342	2	トメフE5	STOP RING E5	
1-17	152933001	1	イトマキシ"ク	BOBBIN WINDER SHAFT	
1-18	154528001	1	イトマキクルマ	BOBBIN WINDER WHEEL	
1-19	120448001	1	ゴムワ	RUBBER RING	
1-20	014680422	2	アナトメネジ"4.37クホ"ミ	SET SCREW 4.37	
1-21	S10174000	1	ホコリヨケイタ	DUST GUARD PLATE	
1-22	S10268001	1	イトマキウテ"ハ"ネ	SPRING	
1-23	S10175001	1	ストツハ"シ"ク	STOPPER SHAFT	
1-24	157968001	1	メス	KNIFE	
1-25	062680712	1	ナヘ"コ437-40X7	SCREW 437X7	
1-26	047201042	1	スフ"リング"ヒ"ンAW2	SPRING PIN AW2	
1-27	159574101	1	イトチヨウシホ"ウ	TENSION STUD	
1-28	021680202	1	ナツト2シユ4.37	NUT 4.37	
1-29	100136001	1	イトチヨウシナツト	TENSION NUT	
1-30	144110001	1	シタル"ーハ"イトチヨウシハ"ネ	TENSION SPRING	
1-31	145446001	2	イトチヨウシサラ	TENSION DISC	
1-32	144105000	1	チヨウシハ"ネウエサ"ガ"ネ	SPRING WASHER	
1-33	148294001	1	アナトメネジ"3.57クホ"ミ	SET SCREW 3.57	
1-34	141590001	1	イトトオシホ"ウ	THREADING BAR (U)	
1-35	150553003	1	ナツト5.95	NUT 5.95	
2	062711212	6	ナヘ"コ476-32X12	SCREW 476X12	
3	S18520100	1	イトマキプ"ーリ	BOBBIN WINDER PULLEY	
4	014760622	2	アナトメネジ"5.95	SET SCREW 5.95	
5	115183101	1	イトカケ	THREAD GUIDE	
6	062711012	1	ナヘ"コ476-32X10	SCREW 476X10	

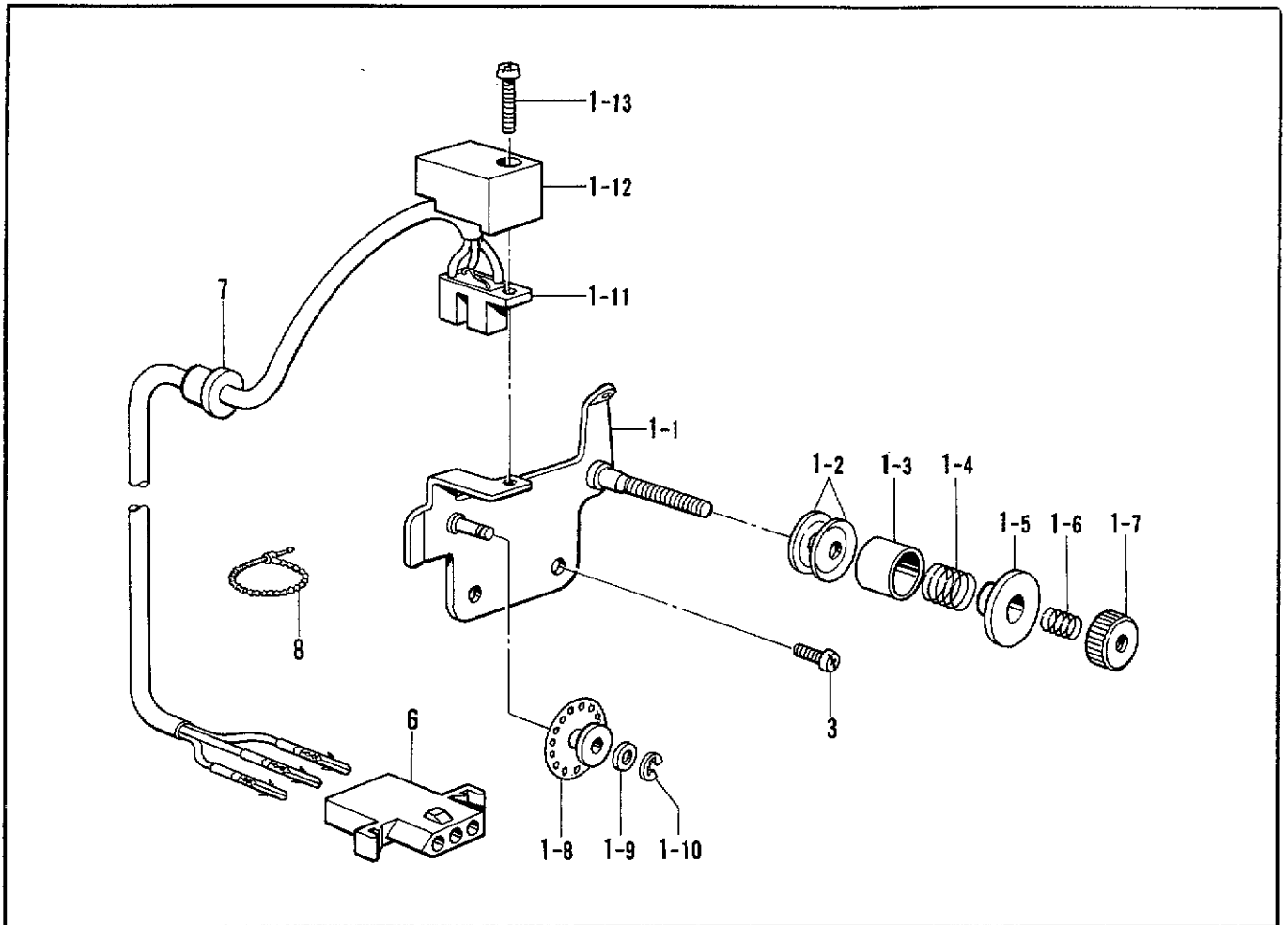
L. 糸切り関係 / Thread trimmer mechanism / Fadenabschneidevorrichtung /
 Mécanisme de coupe-fil / Mecanismo de la cortadura de hilos



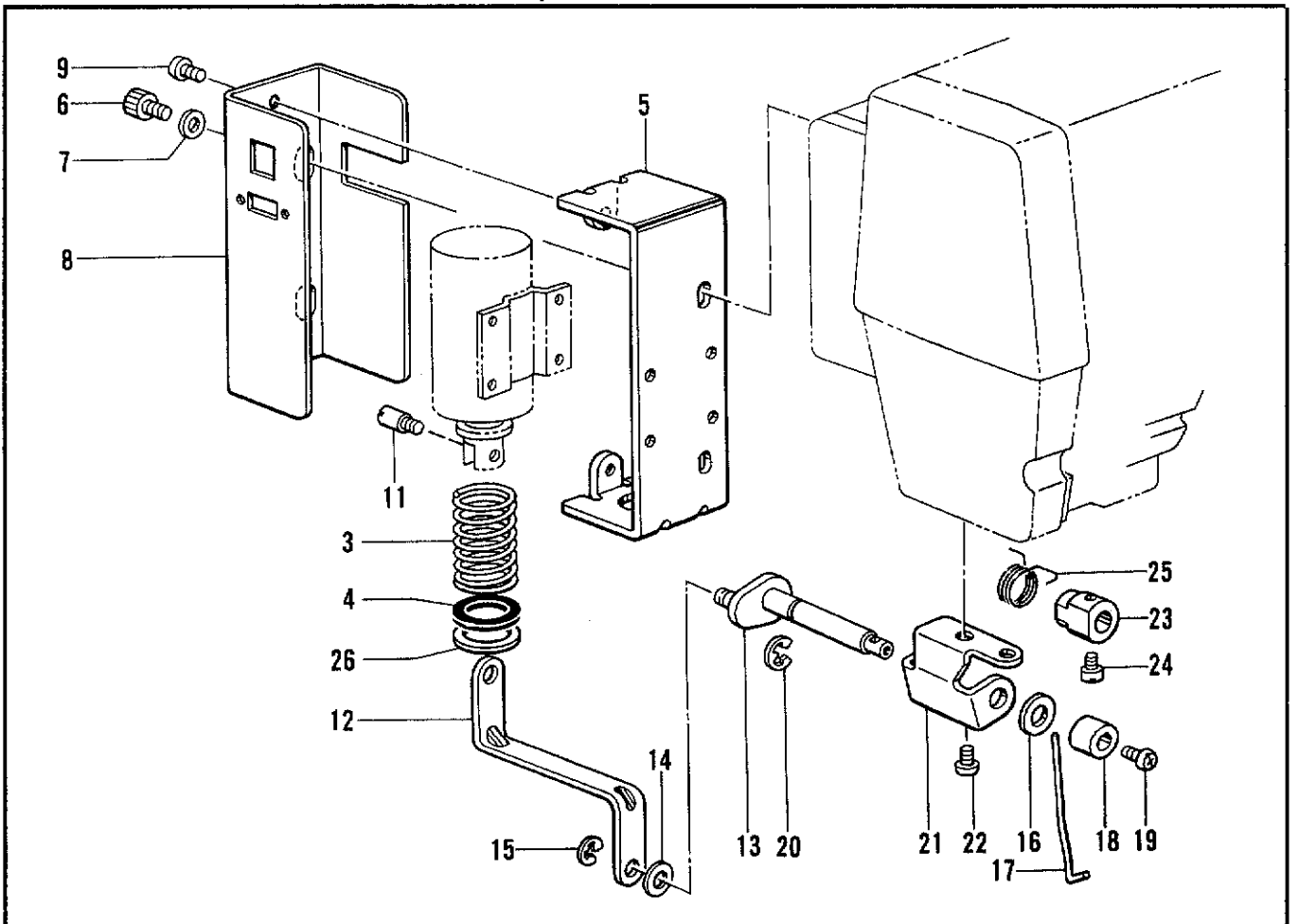
L. 糸切り関係 / Thread trimmer mechanism / Fadenabschneidevorrichtung /
Mécánisme de coupe-fil / Mecanismo de la cortadura de hilos

REF.NO.	CODE	Q'TY	ヒンメイ	NAME OF PARTS	RMKS
1	S18653001	1	イトキリカム	THREAD TRIMMER CAM	
2	014770622	2	アナトメネシ"6.35クホ"ミ	SET SCREW 6.35	
3	S10178001	1	ソレノイト"トリツケイタ	SOLENOID SET PLATE	
4	062681012	2	ナヘ"コ437-40X10	SCREW 437X10	
5	S10179001	1	ソレノイト"レハ"ークミ	SOLENOID LEVER ASSEMBLY	
6	062671012	1	ナヘ"コ357-40X10	SCREW 357X10	
7	S17918001	1	クト"ウレハ"ーアンナイジ"ク	DRIVING LEVER GUIDE SHAFT	
8	231071001	1	メタル8X15	BUSH 8X15	
9	S18919001	1	クト"ウジ"クカラー	DRIVING LEVER COLLAR	
10	014760622	2	アナトメネシ"5.95	SET SCREW 5.95	
11	048060342	2	トメフE6	STOP RING E6	
12	S17919001	1	イトキリクト"ウレハ"ークミ	THREAD TRIMMER DRIVING LEVER ASSEMBLY	
13	014770622	1	アナトメネシ"6.35クホ"ミ	SET SCREW 6.35	
14	159905001	1	トメヌイチヨウセツネシ"	ADJUST SCREW	
15	106147002	1	ナツト7.94	NUT 7.94	
16	S10189001	1	クト"ウジ"クモト"シハ"ネ	SPRING	
17	S02354001	1	タマツキ"テタ"ンネシ"B	STUD SCREW (B)	
18	S17922001	1	クト"ウレハ"ーストツハ"	DRIVING LEVER STOPPER	
19	107093002	2	シメネシ"4.37	SCREW 4.37	
20	025680232	2	ヒラサ"ガ"ネチユウ4.37	PLAIN WASHER 4.37	
21	S10267001	1	イトキリロツト"S"クミ	THREAD TRIMMER ROD (S) ASSEMBLY	
21-1	S10191001	1	イトキリロツト"S	THREAD TRIMMER ROD (S)	
21-2	141492001	1	タマツキ"テク"ミ	JOINT ASSEMBLY	
21-3	106588003	2	ナツト5.95	NUT 5.95	
22	S10192001	1	タ"ンネシ"4.37	STUD SCREW 4.37	
23	S10193001	1	イトキリレハ"ーD	THREAD TRIMMER LEVER (D)	
24	S10194001	1	イトキリレハ"ーU	THREAD TRIMMER LEVER (U)	
25	S10195001	1	イトキリレハ"ージ"ク	LEVER SHAFT	
26	110367001	1	サ"ガ"ネ	WASHER	
27	048060342	1	トメフE6	STOP RING E6	
28	014760622	1	アナトメネシ"5.95	SET SCREW 5.95	
29	S10196101	1	イトキリレハ"ーヒキハ"ネ	SPRING	
30	110146001	1	チヨウセツキハ"ネカケS	SPRING HOOK (S)	
31	S17923001	1	イトキリロツト"L	THREAD TRIMMER ROD (L)	
32	S10192001	1	タ"ンネシ"4.37	STUD SCREW 4.37	
33	025680232	1	ヒラサ"ガ"ネチユウ4.37	PLAIN WASHER 4.37	
34	021680202	2	ナツト2シユ4.37	NUT 4.37	
35	S17924001	1	レンカンレハ"ー	CONNECTING LEVER	
36	S17925000	1	レンカンレハ"ーササエ	CONNECTING LEVER SUPPORT	
37	018501222	2	アナホ"ルト5X12	BOLT 5X12	
38	104521001	1	セツトカラー	SET COLLAR	
39	014770622	2	アナトメネシ"6.35クホ"ミ	SET SCREW 6.35	
40	S17926001	1	イトキリレンカンLクミ	THREAD TRIMMER CONNECTING ROD (L) ASS.	
41	S18055001	2	タ"ンネシ"4.37	STUD SCREW 4.37	
42	S17929001	1	ハリイタ	NEEDLE PLATE	
43	S10204001	1	イトキリレンカン	THREAD TRIMMER CONNECTING ROD	
44	S10205001	1	イト"ウハク"ミ	MOVABLE KNIFE ASSEMBLY	
45	S10208001	1	イト"ウハカン"サ" T=0.4	WASHER (T=0.4)	
45	S10208002	1	イト"ウハカン"サ" T=0.5	WASHER (T=0.5)	
45	S10208003	1	イト"ウハカン"サ" T=0.6	WASHER (T=0.6)	
49	S00705001	1	イト"ウハカ"ラー	COLLAR	
50	S10209101	1	シメネシ"4.37	SCREW 4.37	
51	S10210101	1	コテイハ	FIXED KNIFE	
52	111140002	2	シメネシ"2.38	SCREW 2.38	
53	158384001	2	サラネシ"4.37	SCREW 4.37	
54	153208002	2	シメネシ"4.37	SCREW 4.37	
55	S10213001	1	ハリアナイタF	NEEDLE HOLE PLATE (F)	
56	100360003	2	サラネシ"2.38	SCREW 2.38	
57	S10208001	2	イト"ウハカン"サ"	WASHER	

M. 糸切れ感知関係 / Thread breakage detector mechanism / Fadenbruchfühler /
 Mécanisme du détecteur de cassure du fil / Mecanismo del sensor de cortes de hilo



N. 糸払い関係 / Thread wiper mechanism / Fadenwischvorrichtung /
 Mécanisme de tire-fil / Mecanismo del limpiador de hilo



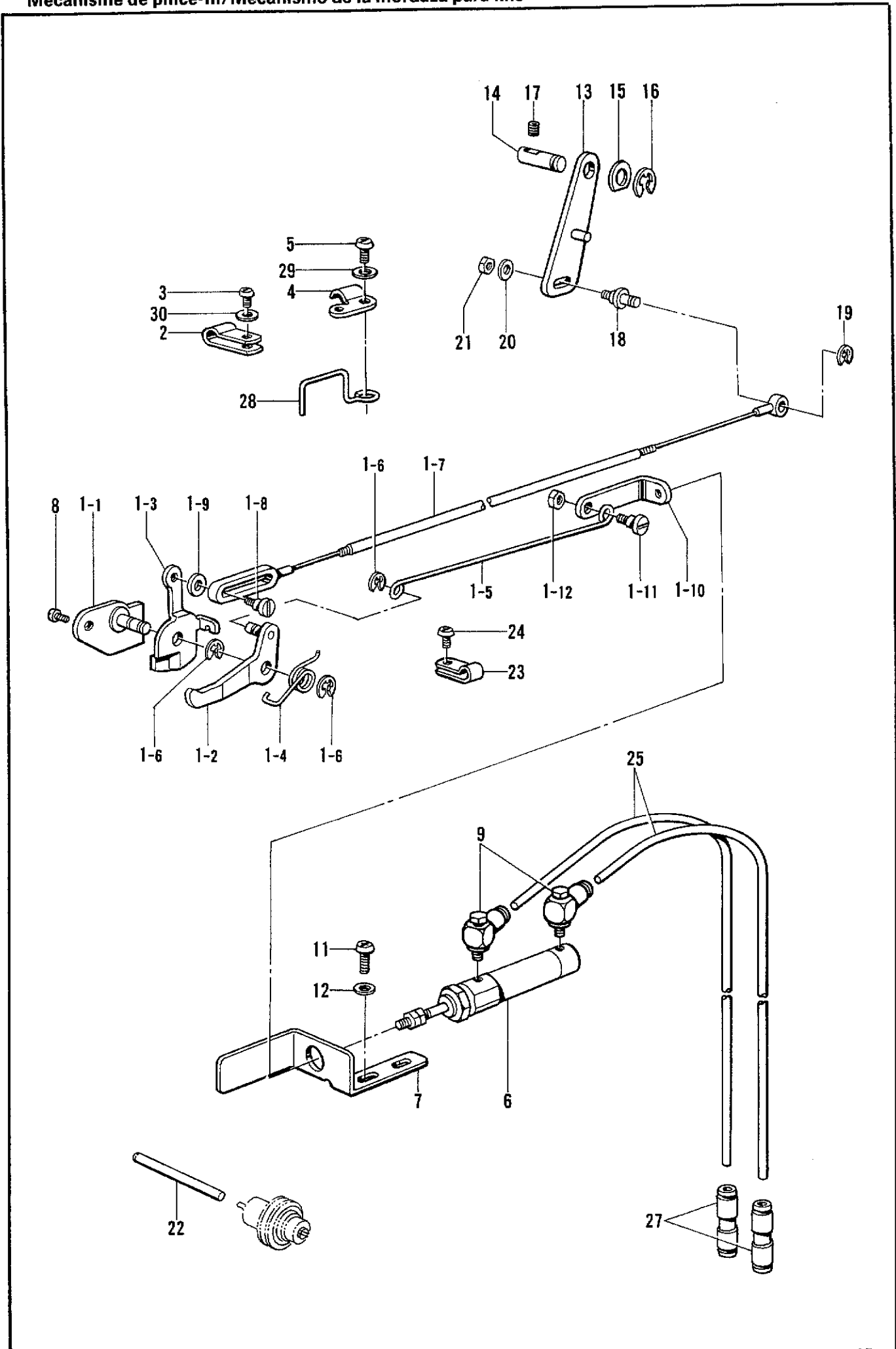
M. 糸切れ感知関係 / Thread breakage detector mechanism / Fadenbruchfühler /
 Mécanisme du détecteur de cassure du fil / Mecanismo del sensor de cortes de hilo

REF.NO.	CODE	Q'TY	ヒンメイ	NAME OF PARTS	RMKS
1	S18031101	1	イトキレカンチクミ	THREAD BREAKAGE PERCEIVER ASSEMBLY	
1-1	S18032001	1	イトキレカンチブ"ラケットクミ	THREAD BREAKAGE PERCEIVER BRACKET ASS	
1-2	144504001	2	イトアンナイサラ	THREAD GUIDE DISC	
1-3	146206009	1	イトアンナイサラオサエ	THREAD GUIDE DISC PRESSER	
1-4	146058001	1	フ"レテンションハ"ネ	SPRING	
1-5	146059001	1	フ"レテンションナツト	PRE-TENSION NUT	
1-6	146060000	1	ナツトオシハ"ネ	SPRING	
1-7	155510001	1	イトチヨウシナツト	TENSION NUT	
1-8	157255100	1	フ"ーリーA	PULLEY (A)	
1-9	025030135	1	ヒラサ"カ"ネシヨウ3	PLAIN WASHER 3	
1-10	048020342	1	トメワE2	STOP RING E2	
1-11	S18036009	1	イトキレケンシユツクミ	THREAD BREKAGE DETECTOR ASSEMBLY	
1-12	S18037009	1	セン"サーカハ"ー	SENSOR COVER	
1-13	062301616	1	ナヘ"コM3X16	SCREW M3X16	
3	062670612	2	ナヘ"コ357-40X6	SCREW 357X6	
6	143500000	1	ナイロンコネク"ター	NYLON CONNECTOR	
7	146080009	1	コ"ード"フ"シユ	CORD BUSH	
8	340400001	1	ユニ"タイハ"ント"	BEAD BAND	

N. 糸払イ関係 / Thread wiper mechanism / Fadenwischvorrichtung /
 Mécanisme de tire-fil / Mecanismo del limpiador de hilo

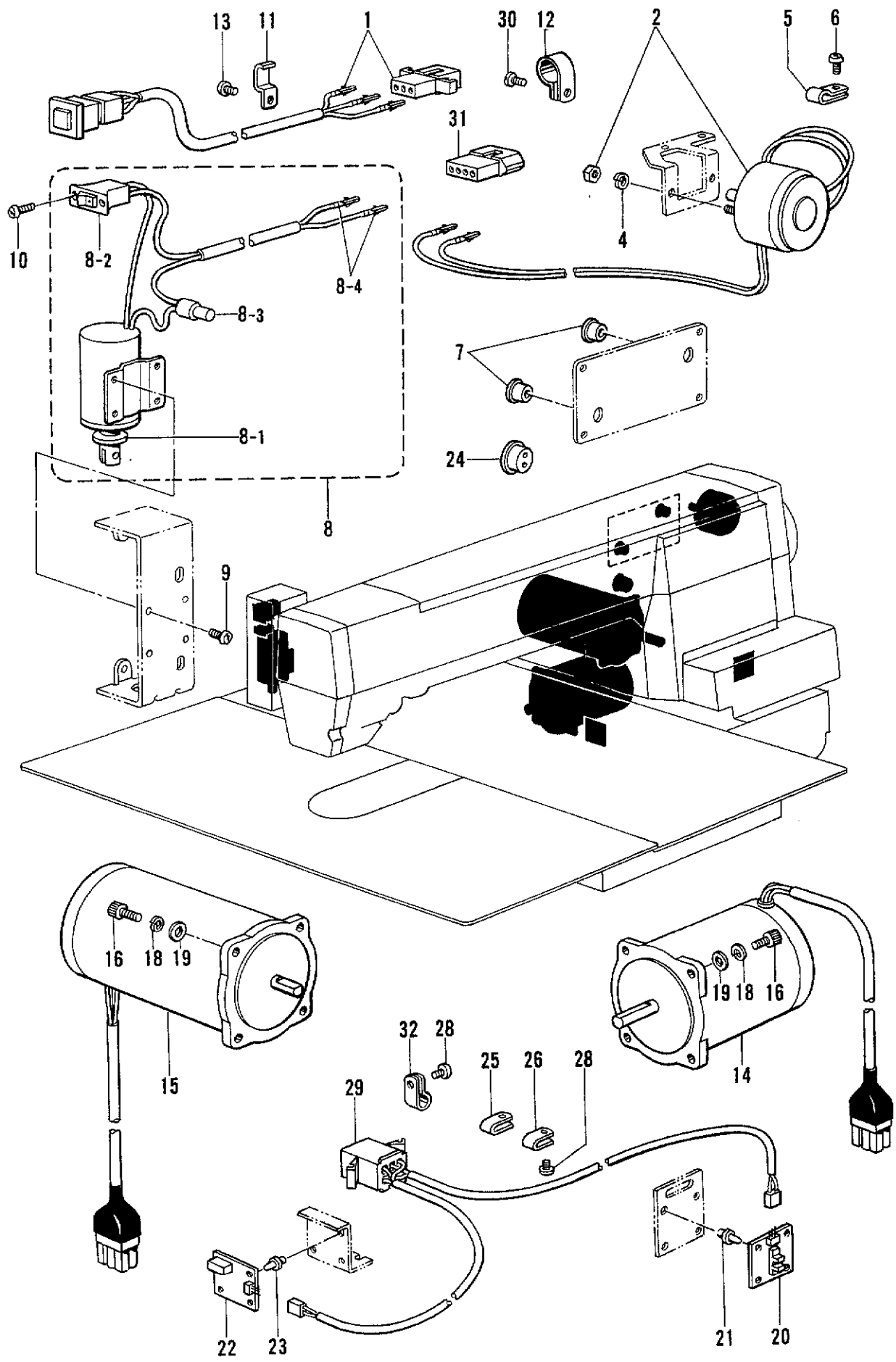
REF.NO.	CODE	Q'TY	ヒンメイ	NAME OF PARTS	RMKS
3	S02667001	1	イトハライハ"ネ	SPRING	
4	S02668000	1	フ"ランシ"ヤ"ゴ"ム	PLUNGER STOPPER	
5	S10214009	1	ソレノイ"ト"リツケイ"タ	SOLENOID SETTING PLATE	
6	018681022	2	アナホ"ルト4.37X10	BOLT 4.37X10	
7	100645003	2	サ"カ"ネ	WASHER	
8	S10215009	1	ソレノイ"ト"カハ"ー	SOLENOID COVER	
9	062680512	2	ナヘ"コ437-40X5	SCREW 437X5	
11	S02680001	1	フ"ランシ"ヤ"ヒ"ン	PLUNGER PIN	
12	S18096109	1	イトハライレン"カン	THREAD WIPER CONNECTING ROD	
13	S10217001	1	イトハライクランク"クミ	THREAD WIPER CRANK ASSEMBLY	
14	110735001	1	サ"カ"ネ	WASHER	
15	048030342	1	トメワE3	STOP RING E3	
16	025750132	1	ヒラサ"カ"ネシヨウ5.56	PLAIN WASHER 5.56	
17	S10470001	1	ワイ"パ"ー	THREAD WIPER	
18	146288001	1	イトハライシ"ク"カラ"ー	THREAD WIPER STUD COLLAR	
19	060680512	1	ハ"イ"ント"437-40X5	SCREW 437X5	
20	048040342	1	トメワE4	STOP RING E4	
21	S02672002	1	イトハライシ"ク"ウケイ"タ	THREAD WIPER SUPPORT	
22	062680512	2	ナヘ"コ437-40X5	SCREW 437X5	
23	S02677001	1	セツ"ト"カラ"ー	SET COLLAR	
24	144458001	1	ア"タマツキ"トメ"ネシ"3.57	SET SCREW 3.57	
25	S02678001	1	ワイ"パ"ーハ"ネ	SPRING	
26	S15589000	1	ス"ペ"ー"サ	SPACER	

P. 糸締メ関係 / Thread nipper mechanism / Fadenspannvorrichtung /
 Mécanisme de pince-fil / Mecanismo de la mordaza para hilo



P. 糸締メ関係 / Thread nipper mechanism / Fadenspannvorrichtung /
Mécánisme de pince-fil / Mecanismo de la mordaza para hilo

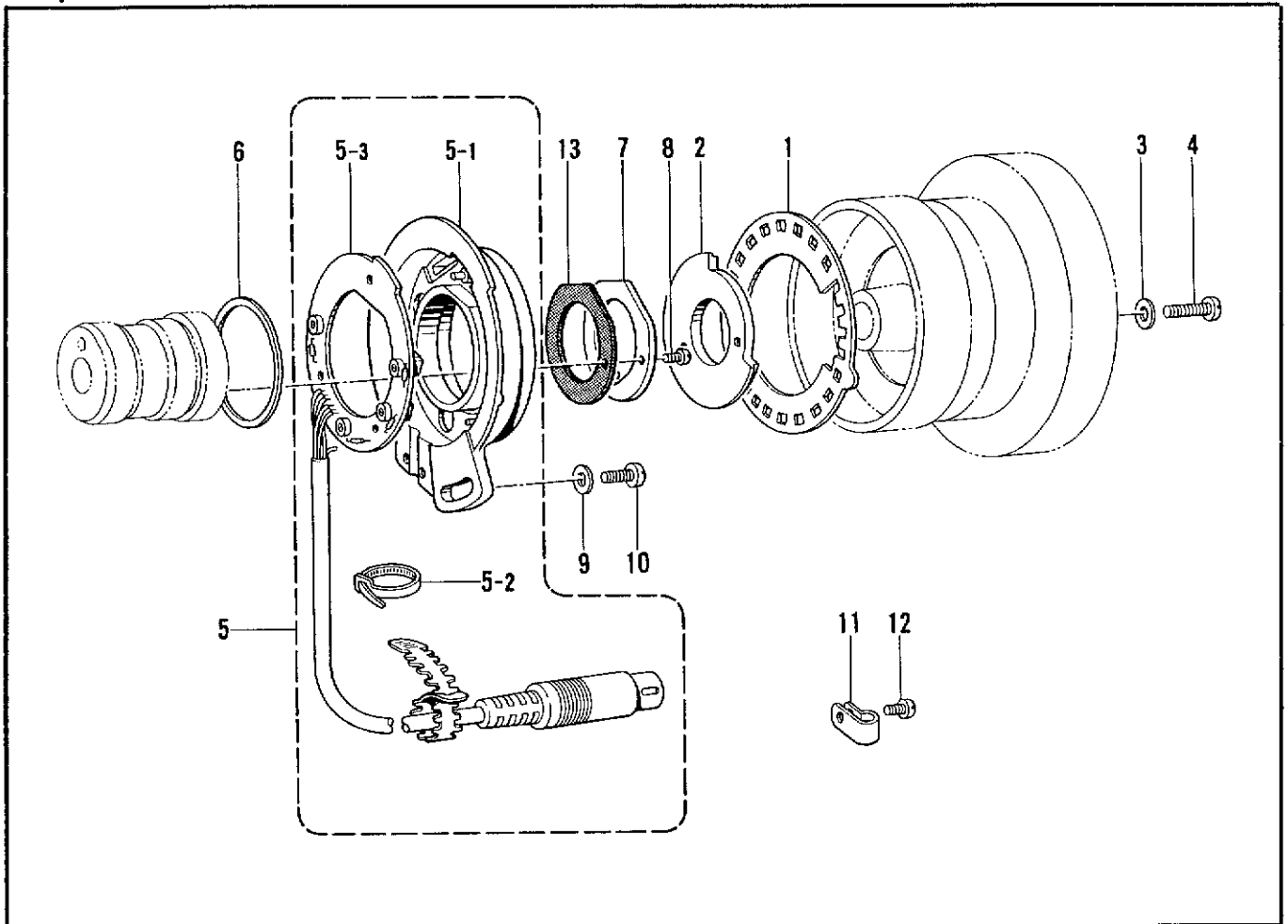
REF.NO.	CODE	Q'TY	ヒンメイ	NAME OF PARTS	RMKS
1	S17932001	1	イトユルメクミ	TENSION RELEASE ASSEMBLY	
1-1	S17933001	1	イトユルメフ"ラケット	TENSION RELEASE BRACKET	
1-2	S17934001	1	オサエアジアク"レハ"ークミ	WORK CLAMP LIFTER LEVER ASSEMBLY	
1-3	S10228001	1	イトユルメレハ"	TENSION RELEASE LEVER	
1-4	S10229001	1	オサエレハ"ーハ"ネ	SPRING	
1-5	S17936001	1	オサエアケ"ロツト"	PRESSER BAR LIFTER ROD	
1-6	048040342	3	トメフE4	STOP RING E4	
1-7	S17937001	1	オサエアケ"ワイヤクミ	PRESSER BAR WIRE ASSEMBLY	
1-8	147476001	1	タ"ンネシ"4.37	STUD SCREW 4.37	
1-9	S10667001	1	サ"カ"ネ	WASHER	
1-10	S17941001	1	ツキ"テ	JOINT	
1-11	107321003	1	タ"ンネシ"4.76	STUD SCREW 4.76	
1-12	021710102	1	ナツト1シユ4.76	NUT 4.76	
2	S10243000	1	ナイロンクランプ"NK-3N	CORD HOLDER NK-3N	
3	062670812	1	ナヘ"ユ357-40X8	SCREW 357X8	
4	153941001	1	ワイヤオサエ	WIRE HOLDER	
5	062681012	1	ナヘ"ユ437-40X10	SCREW 437X10	
6	S17942000	1	エア"シリンダ"	AIR CYLINDER	
7	S17943001	1	シリンダ"ーフ"ラケット	CYLINDER BRACKET	
8	062771012	1	ナヘ"ユ635-40X10	SCREW 635X10	
9	S18539000	2	エルボ"M5-05	ELBOW M5-05	
11	062680812	2	ナヘ"ユ437-40X8	SCREW 437X8	
12	025680232	2	ヒラサ"カ"ネチユウ4.37	PLAIN WASHER 4.37	
13	S17945001	1	オサエロツト"レハ"ークミ	PRESSER ROD LEVER ASSEMBLY	
14	159264001	1	シタイトキリレハ"ーヒ"ン	PIN	
15	110367001	1	サ"カ"ネ	WASHER	
16	048060342	1	トメフE6	STOP RING E6	
17	014760622	1	アナトメネシ"5.95	SET SCREW 5.95	
18	S17949001	1	イトユルメワイヤシ"ク	TENSION RELEASE WIRE SHAFT	
19	048040342	1	トメフE4	STOP RING E4	
20	100645003	1	サ"カ"ネ	WASHER	
21	021680212	1	ナツト2シユ4.37	NUT 4.37	
22	S10239001	1	イトユルメホ"ウ	TENSION RELEASE BAR	
23	149547000	1	コート"オサエ	CORD HOLDER (4N)	
24	062680812	1	ナヘ"ユ437-40X8	SCREW 437X8	
25	S18098000	2	ウレタンチューブ"	URETHANE TUBE (R)	
27	S04587000	2	ストレートツキ"テ	STRAIGHT JOINT	
28	S10232001	1	ケーブ"ルササエ	CABLE SUPPORT	
29	148847001	1	サ"カ"ネ	WASHER	
30	025350332	1	ヒラサ"カ"ネタ"イ3.5	PLAIN WASHER 3.5	



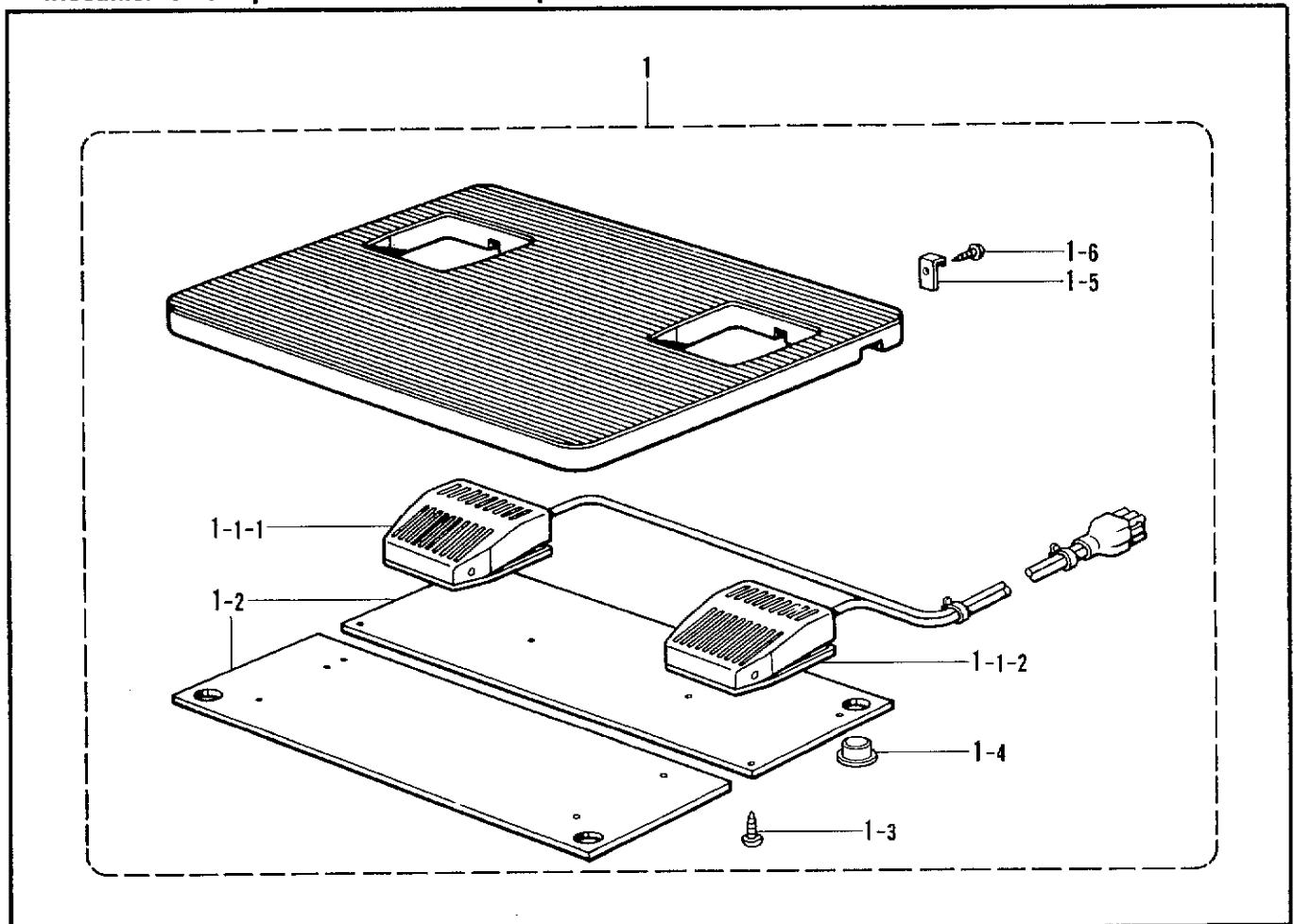
Q. 電装品関係/Power supply equipment mechanism/Stromversorgung/
 Mécanisme de l'équipement en alimentation électrique/Mecanismo del equipo de alimentación de corriente

REF.NO.	CODE	Q'TY	ヒンメイ	NAME OF PARTS	RMKS
1	S16588009	1	EMスイッチクミ	EM-SWITCH ASSEMBLY	
2	S16589000	1	イトキリソレノイト	THREAD TRIMMING SOLENOID	
4	028040242	2	ハ"ネサ"カ"ネ2-4	SPRING WASHER 2-4	
5	S10243000	1	ナイロンクランプNK-3N	CORD HOLDER NK-3N	
6	062670612	1	ナヘ"コ357-40X6	SCREW 357X6	
7	146080009	2	コート"ブ"シユ	CORD BUSH	
8	S16598009	1	イトハラソレノイト"クミ	THREAD WIPER SOLENOID ASSEMBLY	
8-1	S07141001	1	プランシ"ヤークミ	PLUNGER ASSEMBLY	
8-2	S02664001	1	イトハラスイッチ	THREAD WIPER SWITCH	
8-3	S02665000	1	ヘイタンセツゾ"クシ	CONNECTOR	
8-4	143549000	2	ピンターミナルオス	TERMINAL PIN (MALE)	
9	062670612	4	ナヘ"コ357-40X6	SCREW 357X6	
10	062300612	2	ナヘ"コ3X6	SCREW 3X6	
11	142268001	2	コート"オサエL	CORD HOLDER (L)	
12	525907000	1	コート"ホルダ"#9	CORD HOLDER (9N)	
13	062670612	2	ナヘ"コ357-40X6	SCREW 357X6	
14	S16590001	1	パルスモータXクミ	PULSE MOTOR (X) ASSEMBLY	
15	S23447000	1	パルスモータYクミ	PULSE MOTOR (Y) ASSEMBLY	
16	018501422	8	アナホルト5X14	BOLT 5X14	
18	028050242	8	ハ"ネサ"カ"ネ2-5	SPRING WASHER 2-5	
19	025050232	8	ヒラサ"カ"ネチユウ-5	PLAIN WASHER 5	
20	S10245001	1	Yゲ"ンデンキハ"ン	Y-AXIS HOME POSITION CIRCUIT BOARD	
21	S10246000	4	フアスナー	FASTENER	
22	S18000101	1	Xゲ"ンデンキハ"ン	X-AXIS HOME POSITION CIRCUIT BOARD	
23	S10246000	3	フアスナー	FASTENER	
24	146020009	1	コート"ブ"シユ	CORD BUSH	
25	625010000	2	ナイロンクランプNK-2N	CORD HOLDER NK-2N	
26	625010000	1	ナイロンクランプNK-2N	CORD HOLDER NK-2N	
28	062670612	4	ナヘ"コ357-40X6	SCREW 357X6	
29	S16593001	1	ゲ"ンデンハーネス	AXIS HOME POSITION HARNESS	
30	112751003	1	シメネシ"3.57	SCREW 3.57	
31	143520000	1	ナイロンコネクター	NYLON CONNECTOR	
32	149547000	1	コート"オサエ	CORD HOLDER (4N)	

R. 針位置検出器関係 / Synchronizer/Synchronisator/
Synchronisateur/Sincronizador



S. 踏板関係 / Foot switch pedal mechanism/Fußbetätigung/
Mécanisme de la pédale/Mecanismo del pedal



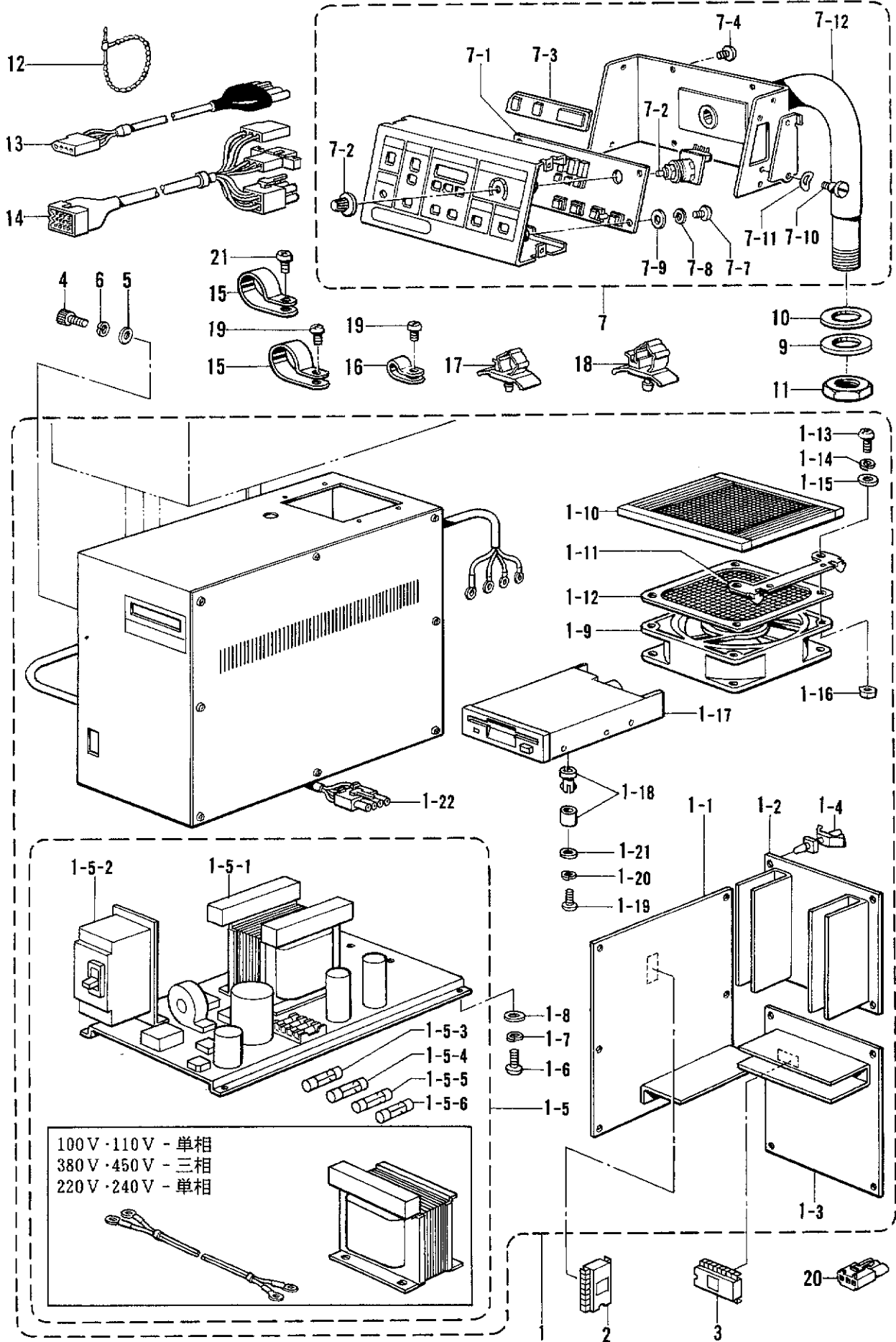
R. 針位置検出器関係/Synchronizer/Synchronisator/
Synchronisateur/Sincronizador

REF.NO.	CODE	Q'TY	ヒンメイ	NAME OF PARTS	RMKS
1	S02684001	1	ソクト"シレイタ24	SPEED COMMAND PLATE 24	
2	S02685001	1	ハリウエイタ	NEEDLE UPPER PLATE	
3	100645003	2	ザ"ガ"ネ	WASHER	
4	062681612	2	ナヘ"ユ437-40X16	SCREW 437X16	
5	237941001	1	シンクロナイザ"クミ#13G7	SYNCHRONIZER ASSEMBLY #13G7	
5-1	228474000	1	キハ"ンウケ	CIRCUIT BOARD BRACKET	
5-2	228475000	1	ケツソクハ"ント"1.9X80	TYING BAND 1.9X80	
5-3	238033001	1	SYキハ"ンクミG3	SY-CIRCUIT BOARD ASSEMBLY G3	
6	S03327000	1	シンクロナイザ"ハ"ツキン	SYNCHRONIZER PACKING	
7	S02687201	1	ケンシユツキオサエ	SYNCHRONIZER SUPPORT	
8	062630712	2	ナヘ"ユ238-56X7	SCREW 238X7	
9	113431002	1	ザ"ガ"ネ	WASHER	
10	062711012	1	ナヘ"ユ476-32X10	SCREW 476X10	
11	149547000	3	コート"オサエ	CORD HOLDER (4N)	
12	062670612	3	ナヘ"ユ357-40X6	SCREW 357X6	
13	S07885000	1	ケンシユツキオサエハ"ツキン	SYNCHRONIZER SUPPORT PACKING	

S. 踏板関係/Foot switch pedal mechanism/Fußbetätigung/
Mécanisme de la pédale/Mecanismo del pedal

REF.NO.	CODE	Q'TY	ヒンメイ	NAME OF PARTS	RMKS
1	S02489009	1	フットスイッチイタスクミ	FOOT SWITCH PLATE (S) ASSEMBLY	
1-1	S06550001	1	フットスイッチ2タ"ンクミ	FOOT SWITCH 2-STAGE ASSEMBLY	
1-1-1	S06551101	1	2タ"ンスイッチクミ	2-STAGE SWITCH ASSEMBLY	
1-1-2	S06552000	1	1タ"ンスイッチ	1-STAGE SWITCH	
1-2	S02977101	2	スイッチウケ	SWITCH SUPPORT PLATE	
1-3	034311302	10	+サラモクネジ"3.1X13	SCREW 3.1X13	
1-4	159150009	4	カマジ"クメクラセン	OIL CAP	
1-5	S01825001	2	フミイタカケ	TREADLE HOOK	
1-6	031312006	2	マルモクネジ"3.1X20	SCREW 3.1X20	

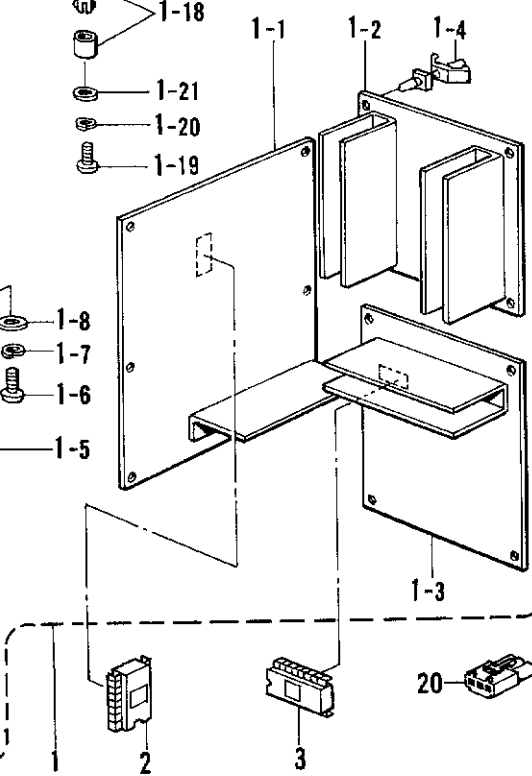
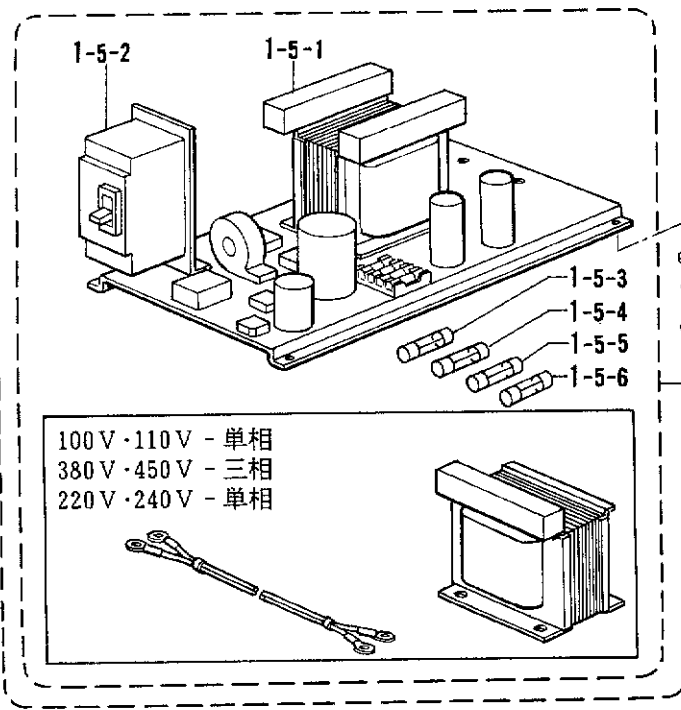
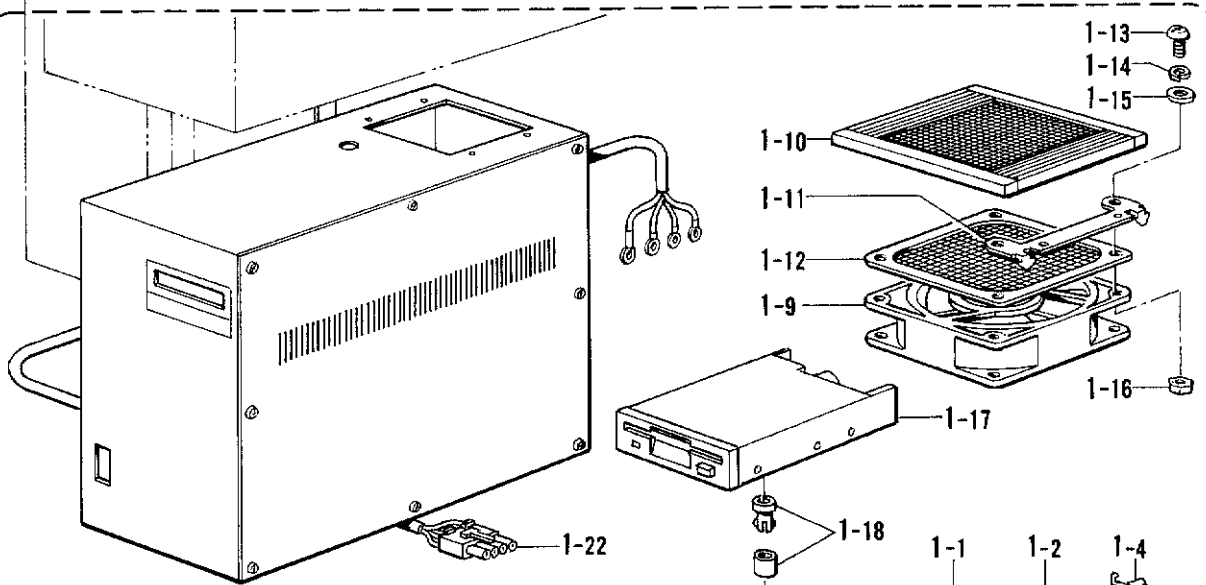
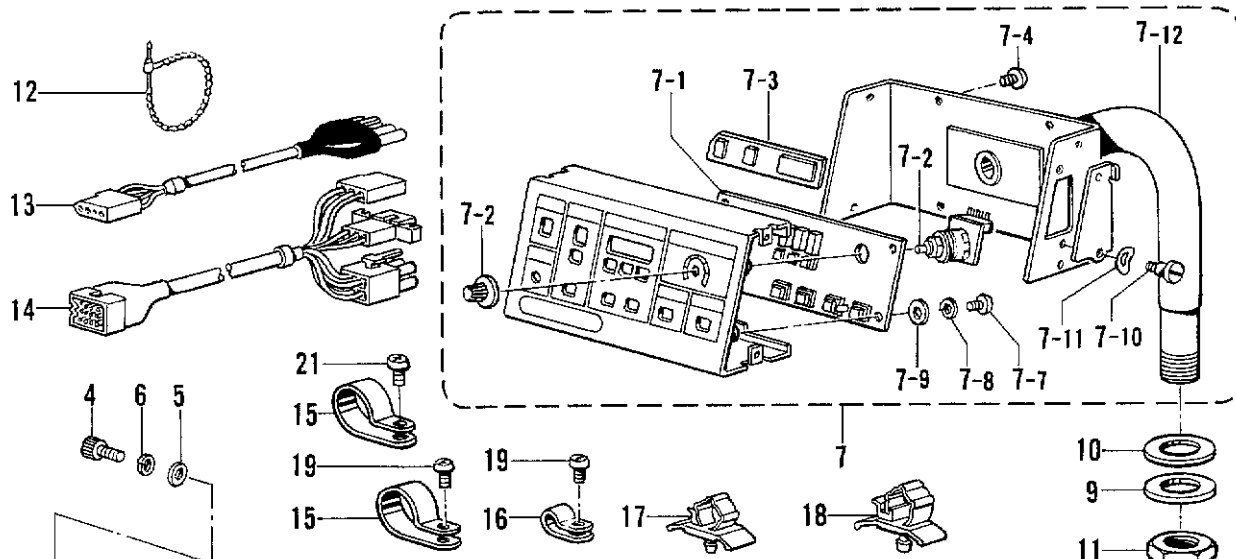
T. コントロールボックス関係 / Control box mechanism / Schaltkasten /
 Mécanisme du boîtier de contrôle / Mecanismo de la caja de controles



T. コントロールボックス関係/Control box mechanism/Schaltkasten/
Mécanisme du boîtier de contrôle/Mecanismo de la caja de controles

REF.NO.	CODE	Q'TY	ヒンメイ	NAME OF PARTS	RMKS
<タンソウ 100V・110V /SINGLE-PHASE 100V・110V >					
1	S16583009	1	セイキ"ヨボツクスミB	CONTROL BOX ASSEMBLY (B)	
<タンソウ 220V・240V /SINGLE-PHASE 220V・240V >					
1	S16585009	1	セイキ"ヨボ"ツクスミD	CONTROL BOX ASSEMBLY (D)	
<3ソウ 200V・220V /THREE-PHASE 200V・220V >					
1	S16540009	1	セイキ"ヨボ"ツクスミA	CONTROL BOX ASSEMBLY (A)	
<3ソウ 380V・415V /THREE-PHASE 380V・415V >					
1	S16584009	1	セイキ"ヨボ"ツクスミC	CONTROL BOX ASSEMBLY (C)	
1-1	S16542001	1	キハ"ンB439052クミ	CIRCUIT BOARD (B439052) ASSEMBLY	
1-2	S16544001	1	キハ"ンB439053クミ	CIRCUIT BOARD (B439053) ASSEMBLY	
1-3	S16545001	1	キハ"ンB439050クミ	CIRCUIT BOARD (B439050) ASSEMBLY	
1-4	S00554000	14	サホ"ート6NS	SUPPORT 6NS	
<タンソウ 100V・110V /SINGLE-PHASE 100V・110V >					
1-5	S17999001	1	デ"ンゲ"ンソウチクミB	POWER SUPPLY EQUIPMENT ASSEMBLY (B)	
1-5-1	S16581001	1	トランス340B	TRANS (340B)	
1-5-2	S10287000	1	ブ"レーカ10A	BREAKER (10A)	
<タンソウ 220V・240V /SINGLE-PHASE 220V・240V >					
1-5	S18003001	1	デ"ンゲ"ンソウチクミC	POWER SUPPLY EQUIPMENT ASSEMBLY (C)	
1-5-1	S16582001	1	トランス340C	TRANS (340C)	
1-5-2	S08106000	1	ブ"レーカ5A	BREAKER (5A)	
<3ソウ 200V・220V /THREE-PHASE 200V・220V >					
1-5	S16547001	1	デ"ンゲ"ンソウチクミA	POWER SUPPLY EQUIPMENT ASSEMBLY (A)	
1-5-1	S16549001	1	トランス340A	TRANS (340A)	
1-5-2	S08106000	1	ブ"レーカ5A	BREAKER (5A)	
<3ソウ 380V・415V /THREE-PHASE 380V・415V >					
1-5	S18003001	1	デ"ンゲ"ンソウチクミC	POWER SUPPLY EQUIPMENT ASSEMBLY (C)	
1-5-1	S16582001	1	トランス340C	TRANS (340C)	
1-5-2	S08106000	1	ブ"レーカ5A	BREAKER (5A)	
1-5-3	S08030000	1	Gヒューズ"5AFB	G FUSE (5AFB)	
1-5-4	S02887000	1	ヒューズ"15A	FUSE (15A)	
1-5-5	152565000	1	ヒューズ"B	FUSE (B)	
1-5-6	152566000	1	ヒューズ"C	FUSE (C)	
1-6	062501005	4	ナヘ"コ5X10	SCREW 5X10	
1-7	028050245	4	ハ"ネサ"ガ"ネ2-5	SPRING WASHER 2-5	
1-8	025050235	4	ヒラサ"ガ"ネチユウ5	PLAIN WASHER 5	
1-9	S16566000	1	クー"リング"ファン	COOLING FAN	
1-10	S10336000	1	ファン"ガード"	FAN GUARD	
1-11	S10289000	1	ファン"リツケ"カナク"	FAN SET PLATE	
1-12	S16567000	1	ファン"フィルター"	FAN FILTER	
1-13	062301205	8	ナヘ"コ3X12	SCREW 3X12	
1-14	028030245	12	ハ"ネサ"ガ"ネ2-3	SPRING WASHER 2-3	
1-15	025030235	12	ヒラサ"ガ"ネチユウ3	PLAIN WASHER 3	
1-16	021300206	4	2シユ"ナツト3	NUT 3	
1-17	S16661001	1	3.5フロッ"ピ"ート"ドライブ"	3.5 INCH FLOPPY DRIVE	
1-18	S18573000	4	ワン"タッチ"カラ"ーフ"ツシユ	ONE-TOUCH COLLAR BUSH	
1-19	062301605	4	ナヘ"コ 3X16	SCREW 3X16	
1-20	028030245	4	ハ"ネサ"ガ"ネ2-3	SPRING WASHER 2-3	
1-21	025030235	4	ヒラサ"ガ"ネチユウ3	PLAIN WASHER 3	
<タンソウ 100V・110V /SINGLE-PHASE 100V・110V >					
1-22	S16602001	1	デ"ンゲ"ン"コ"ート"コクナイ	POWER SUPPLY CORD FOR DOMESTI	
<タンソウ 220V・240V /SINGLE-PHASE 220V・240V >					
1-22	S10285002	1	デ"ンゲ"ン"コ"ート"B	POWER SUPPLY CORD (B)	
<3ソウ /THREE-PHASE >					
1-22	S10285001	1	デ"ンゲ"ン"コ"ート"B	POWER SUPPLY CORD (B)	
2	S16573001	1	PROM340セイキ"ヨクミ	PROM340 CONTROL ASSEMBLY	
3	S16574001	1	PROM340モ"ータクミ	PROM340 MOTOR ASSEMBLY	
4	018082022	4	アナ"ホ"ルト8X20	BOLT 8X20	
5	025080232	4	ヒラサ"ガ"ネチユウ8	PLAIN WASHER 8	
6	028080242	4	ハ"ネサ"ガ"ネ2-8	SPRING WASHER 2-8	

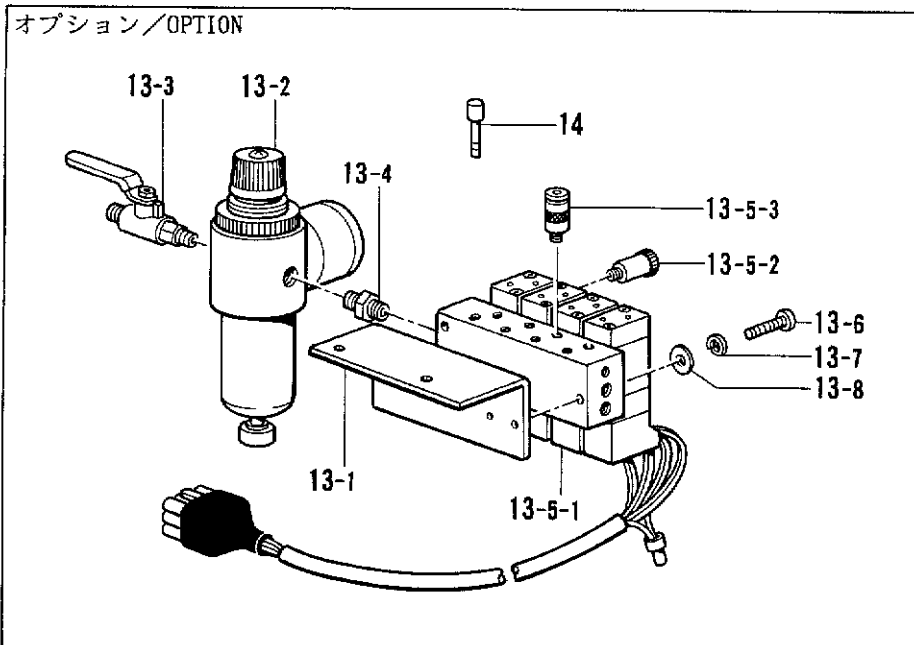
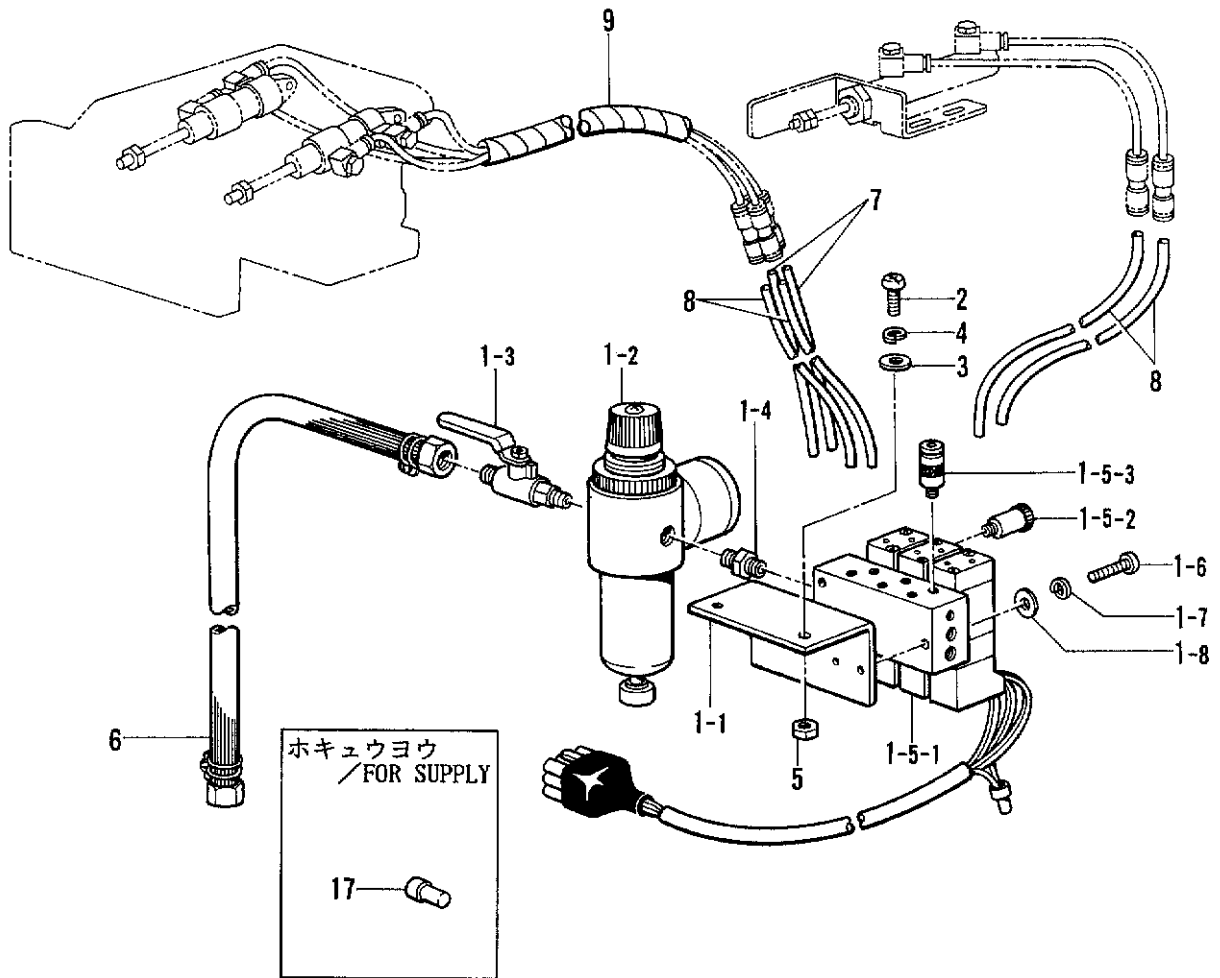
T. コントロールボックス関係 / Control box mechanism / Schaltkasten /
 Mécanisme du boîtier de contrôle / Mecanismo de la caja de controles



T. コントロールボックス関係 / Control box mechanism / Schaltkasten /
 Mécanisme du boîtier de contrôle / Mecanismo de la caja de controles

REF.NO.	CODE	QTY	品名	NAME OF PARTS	RMKS
7	S16575009	1	ソウサハコクミ	OPERATION BOX ASSEMBLY	
7-1	S16578001	1	キハ"ンB439054クミ	CIRCUIT BOARD (B439054) ASSEMBLY	
7-2	S10401001	1	スピー"ト"ホ"リウムクミ	SPEED VOLUME ASSEMBLY	
7-3	S16580000	1	LEDカバー	LED COVER	
7-4	008400604	8	+トラスコ4X6	SCREW 4X6	
7-7	002400615	4	+ナヘ"ネジ"4X6	SCREW 4X6	
7-8	028040245	4	ハ"ネサ"カ"ネ2-4	SPRING WASHER 2-4	
7-9	025040235	4	ヒラサ"カ"ネチユウ4	PLAIN WASHER 4	
7-10	107321003	1	タ"ンネジ"4.76	STUD SCREW 4.76	
7-11	107017002	1	ナミハ"ネサ"カ"ネ	WAVE SPRING WASHER	
7-12	S16601001	1	ソウサハコシチユウ	OPERATION BOX BAR	
9	S10408000	1	ゴ"ムシート	RUBBER SHEET	
10	S18271009	1	サ"カ"ネ	WASHER	
11	S17986001	1	ナツト30	NUT 30	
12	340400001	1	ユニタイハ"ント"	BEAD BAND	
13	S16594001	1	ソレノイト"ハーネスA	SOLENOID HARNESS	
14	S18001001	1	ミシンヘッド"ハーネスA	HED HARNESS	
15	S11817000	3	クランプ"NK-18N	CLAMP NK-18N	
16	S00480000	1	コード"ホルダ"#5	CORD HOLDER 5N	
17	150349001	1	コード"クランプ"10	CORD CLAMP 10-L	
18	150357001	1	コード"クランプ"13	CORD CLAMP 13-L	
19	062400806	3	ナヘ"コ4X8	SCREW M4X8	
20	S16568000	1	コネクタ3191-03R1	CONNECTER (3191-03R1)	
21	062680812	1	ナヘ"コ437-40X8	SCREW 437X8	

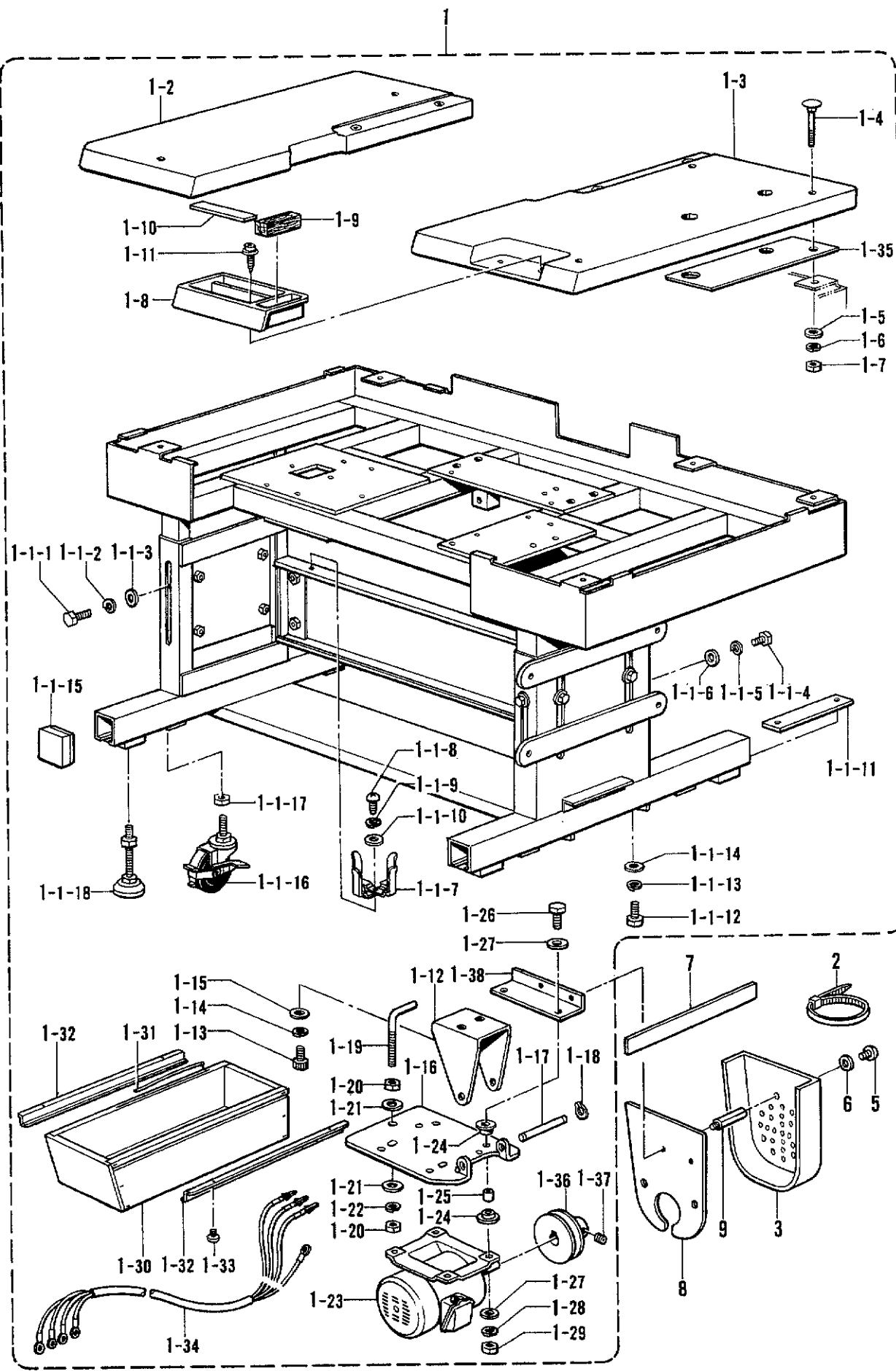
U. 空圧関係 / Air pressure mechanism / Luftdruck /
 Mécanisme de la pression d'air / Mecanismo de la presión de aire



U. 空圧関係 / Air pressure mechanism / Luftdruck /
 Mécanisme de la pression d'air / Mecanismo de la presión de aire

REF.NO.	CODE	Q'TY	ヒンメイ	NAME OF PARTS	RMKS
1	S18020109	1	デ"ンシ"ハ"ルブ"Aクミ	AIR VALVE (A) ASSEMBLY	
1-1	S03785209	1	デ"ンシ"ハ"ントリツケイタ	SOLENOID VALVE SETTING PLATE	
1-2	S09318101	1	インテク"レータ	INTEGRATER	
1-3	S09231000	1	ホ"ールハ"ルブ"1/4	BALL VALVE 1/4	
1-4	S09228000	1	イケイニツプル	NIPPLE	
1-5	S18015001	1	デ"ンシ"ハ"ルブ"クミ	SOLENOID VALVE ASSEMBLY	
1-5-1	S18022001	1	エアマニホルト"クミ	AIR MANIFOLD ASSEMBLY	
1-5-2	S03792001	6	ハイキシホ"リヘ"ン	EXHAUST THROTTLE VALVE	
1-5-3	S03793001	6	コガ"タコネクタ	CONNECTER	
1-6	062302506	2	ナヘ"コ3X25	SCREW 3X25	
1-7	028030242	2	ハ"ネザ"ガ"ネ2-3	SPRING WASHER 2-3	
1-8	025030232	2	ヒラサ"ガ"ネチユウ3	PLAIN WASHER 3	
2	062501202	2	ナヘ"コM5X12	SCREW M5X12	
3	025050232	2	ヒラサ"ガ"ネチユウ5	PLAIN WASHER 5	
4	028050242	2	ハ"ネザ"ガ"ネ2-5	SPRING WASHER 2-5	
5	021500103	2	ナツト1シユ5	NUT 5	
6	149796001	1	ゴ"ムホ"ースカナク"ツキ	AIR TUBE WITH CONNECTOR	
7	S18023000	2	ウレタンチューブ"L	URETHANE TUBE (L)	
8	S18024000	4	ウレタンチューブ"R	URETHANE TUBE (R)	
9	S11767000	1	スパ"イラル200L	SPIRAL 200L	
<オプションパーツ / OPTION PARTS>					
13	S18372109	1	デ"ンシ"ハ"ルブ"4Aクミ	AIR VALVE (4A) ASSEMBLY	
13-1	S18099009	1	デ"ンシ"ハ"ントリツケイタ	SOLENOID VALVE SETTING PLATE	
13-2	S09318101	1	インテク"レータ	INTEGRATER	
13-3	S09231000	1	ホ"ールハ"ルブ"1/4	BALL VALVE 1/4	
13-4	S09228000	1	イケイニツプル	NIPPLE	
13-5	S18373001	1	デ"ンシ"ハ"ルブ"4クミ	AIR VALVE (4) ASSEMBLY	
13-5-1	S18374001	1	エアマニホルト"4クミ	AIR MANIFOLD (4) ASSEMBLY	
13-5-2	S03792001	8	ハイキシホ"リヘ"ン	EXHAUST THROTTLE VALVE	
13-5-3	S03793001	8	コガ"タコネクタ	CONNECTER	
13-6	062302506	2	ナヘ"コ3X25	SCREW 3X25	
13-7	028030242	2	ハ"ネザ"ガ"ネ2-3	SPRING WASHER 2-3	
13-8	025030232	2	ヒラサ"ガ"ネチユウ3	PLAIN WASHER 3	
14	S04897000	2	メクラセン	OIL CAP	
<ホキユウヨウ / FOR SUUPPSY>					
17	217169000	1	ヘイタンセツソ"クシ#5	CLOSED END TERMINAL #5	

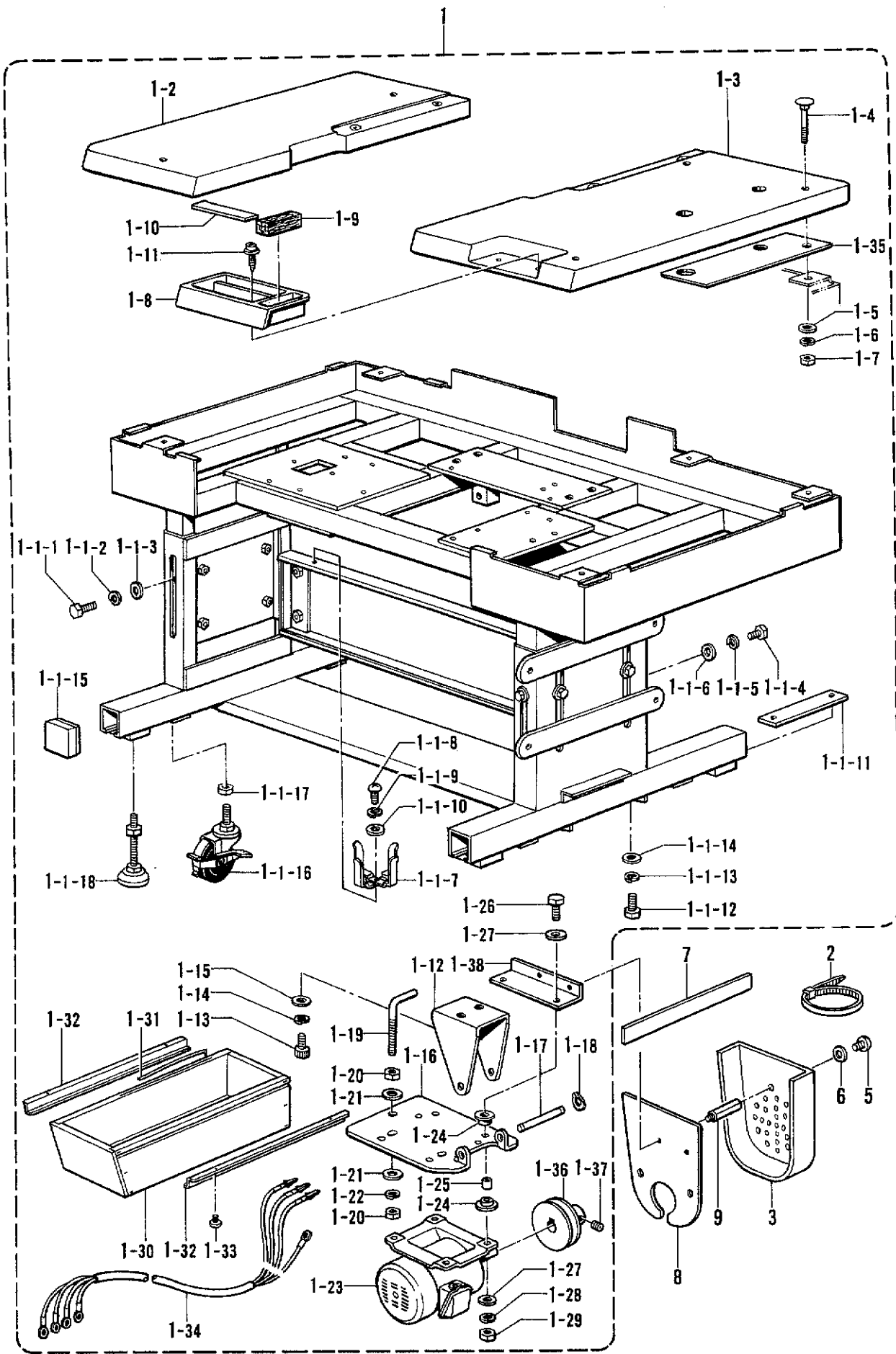
V. 動力台関係 / Power Table / Motorgestell /
 Mécanisme du plateau de la machine / Mecanismo de la mesa de la máquina



V. 動力台関係 / Power Table / Motorgestell /
Mécanisme du plateau de la machine / Mecanismo de la mesa de la máquina

REF.NO.	CODE	Q'TY	ヒンメイ	NAME OF PARTS	RMKS
1	S17987109	1	テーブルキヤククミ	TABLE STAND ASSEMBLY	
1-1-1	017101606	6	ボルト10X16	BOLT 10X16	
1-1-2	028100246	6	ハネサカネ2-10	SPRING WASHER 2-10	
1-1-3	025100236	6	ヒラサカネチユウ10	PLAIN WASHER 10	
1-1-4	017101606	4	ボルト10X16	BOLT 10X16	
1-1-5	028100246	4	ハネサカネ2-10	SPRING WASHER 2-10	
1-1-6	025100236	4	ヒラサカネチユウ10	PLAIN WASHER 10	
1-1-7	133172003	1	アブラサシタイ	OIL BRACKET	
1-1-8	037521016	1	ナハタツピン 2シユ5	SCREW 5	
1-1-9	028050246	4	ハネサカネ2-5	SPRING WASHER 2-5	
1-1-10	025050236	4	ヒラサカネチユウ5	PLAIN WASHER 5	
1-1-11	S17994001	2	シタハリナツト	NUT	
1-1-12	017102006	4	ボルト10X20	BOLT 10X20	
1-1-13	028100246	4	ハネサカネ2-10	SPRING WASHER 2-10	
1-1-14	025100236	4	ヒラサカネチユウ10	PLAIN WASHER 10	
1-1-15	S10661009	4	ソトアシフタゴム	RUBBER	
1-1-16	152393100	4	キャスター	CASTER	
1-1-17	021160303	4	ナツト3シユ16	NUT 16	
1-1-18	S04754000	4	レベルサ	LEVEL ADJUST	
1-2	S17995009	1	テーブルL	TABLE (L)	
1-3	S17996009	1	テーブルR	TABLE (R)	
1-4	119755001	5	カクネボルト6X60	BOLT 6X60	
1-5	025060232	5	ヒラサカネチユウ6	PLAIN WASHER 6	
1-6	028060242	5	ハネサカネ2-6	SPRING WASHER 2-6	
1-7	021060102	5	ナツト1シユ6	NUT 6	
1-8	S15158009	1	コモノケース	ACCESSORY CASE	
1-9	S02740000	1	フェルト	FELT	
1-10	S02739000	1	ゴムシヤクテープ	RUBBER MAGNET TAPE	
1-11	S10476001	2	ハンフツシヤタツピンネジ	SCREW	
1-12	S17997001	1	モーターイットリツケイタ	MOTOR BASE SETTING PLATE	
1-13	018081622	2	アナボルト8X16	BOLT 8X16	
1-14	028080242	2	ハネサカネ2-8	SPRING WASHER 2-8	
1-15	025080232	2	ヒラサカネチユウ8	PLAIN WASHER 8	
1-16	152861101	1	モーターダイ	MOTOR BASE PLATE	
1-17	152862001	1	モーターダイシク	MOTOR BASE PLATE SHAFT	
1-18	048100142	2	トメフシクヨウC10	STOP RING C10	
1-19	152865001	1	LガタボルトM10	(L) BOLT M10	
1-20	021100202	2	ナツト2シユ10	NUT 10	
1-21	025100132	2	ヒラサカネシユウ10	PLAIN WASHER 10	
1-22	028100242	1	ハネサカネ2-10	SPRING WASHER 2-10	
1-23	S10405000	1	ゼンヘイ3ソウモータ	TOTALLY ENCLOSED MOTOR 3-PHASE	
1-24	152864000	8	クツシヨン	CUSHION	
1-25	152863001	4	クツシヨンカラー	CUSHION COLLAR	
1-26	017062503	4	6カクボルト6X25	BOLT 6X25	
1-27	025800332	10	ヒラサカネ7.14	PLAIN WASHER 7.14	
1-28	028060242	4	ハネサカネ2-6	SPRING WASHER 2-6	
1-29	021060102	4	ナツト1シユ6	NUT 6	
1-30	S18103001	1	ヨコヒキタシ	SIDE DRAWER	
1-31	101073001	1	ヒキタシコテイハネ	SPRING	
1-32	101121003	2	ヨコヒキタシササエ	SIDE DRAWER SUPPORT	
1-33	062300512	4	ナヘコ3X5	SCREW 3X5	
1-34	S17998001	1	モーターハーネス	MOTOR HARNESS	
1-35	S18273000	1	アースイタ	EARTH PLATE	
1-36	S10264101	1	モータープーリ	MOTOR PULLEY	
1-37	014760622	1	アトメネジ5.95	SET SCREW 5.95	
1-38	S20953001	1	モーターカバーササエ	MOTOR COVER SUPPORT	
2	S06143000	2	ハンタイPLT4S	BAND PLT4S	
3	S18344109	1	モーターカバー	MOTOR COVER	
5	062711012	2	ナヘコ476-32X10	SCREW 476X10	
6	025710232	2	ヒラサカネチユウ4.76	PLAIN WASHER 4.76	
7	S18638000	1	Cボックスクツシヨン	CONTROL BOX CUSHION	
9	S17802001	2	ベルトカバーシチユウ	BELT COVER STRUT	

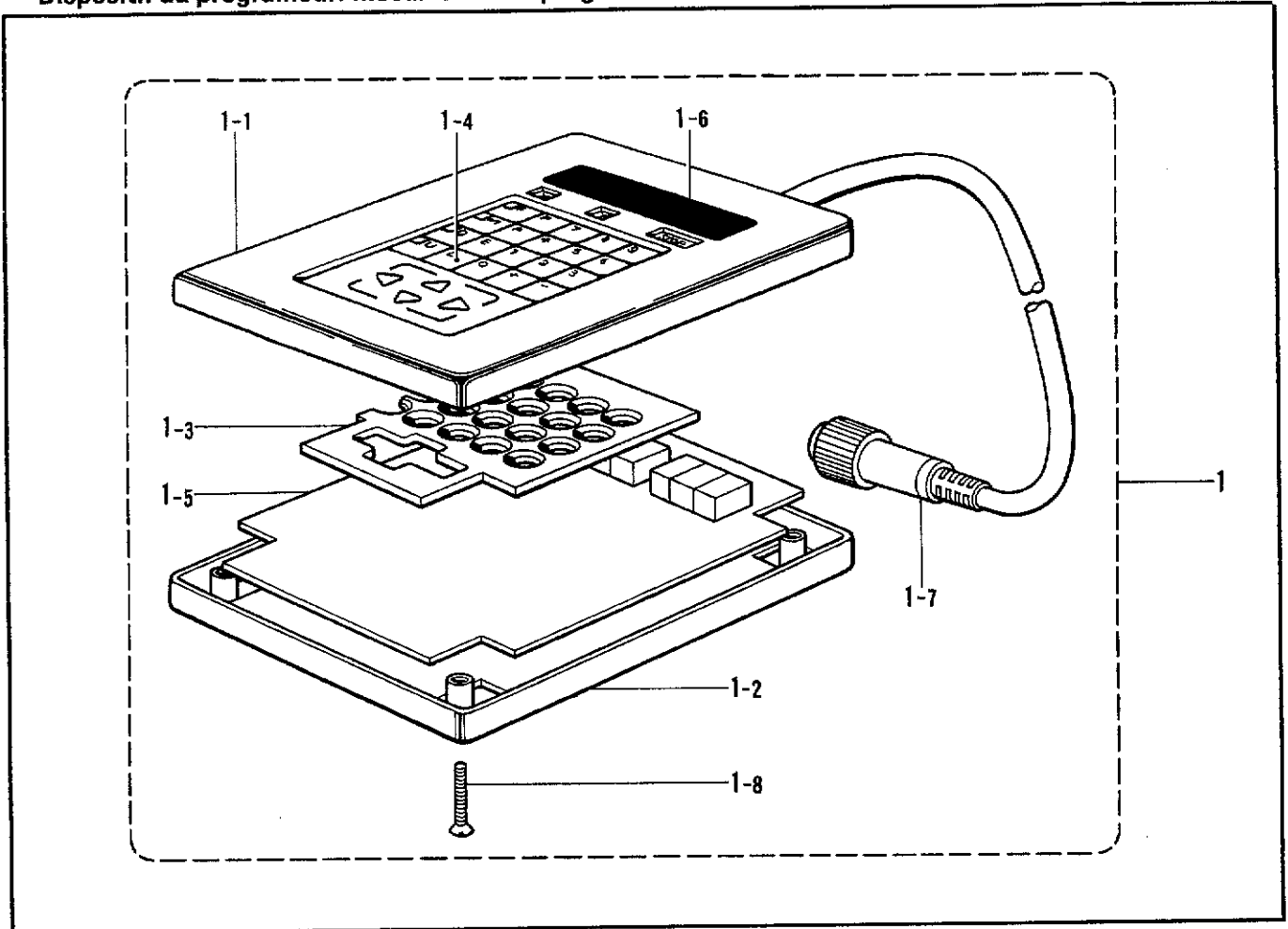
V. 動力台関係 / Power Table / Motorgestell /
 Mécanisme du plateau de la machine / Mecanismo de la mesa de la máquina



V. 動力台関係/Power Table/Motorgestell/
 Mécanisme du plateau de la machine/Mecanismo de la mesa de la máquina

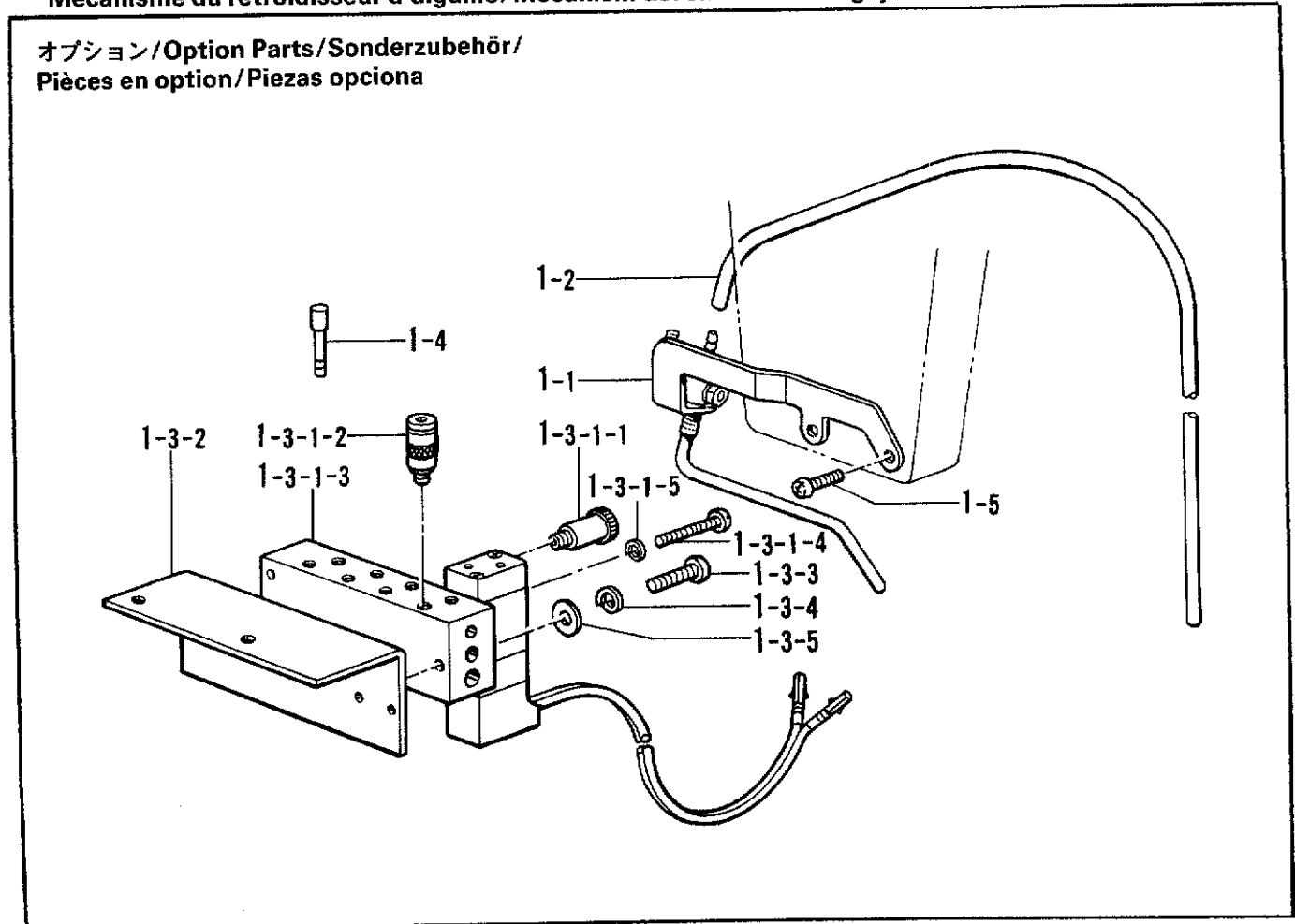
REF.NO.	CODE	Q'TY	ヒンメイ	NAME OF PARTS	RMKS
< 380V, 415 >					
8	S20952001	1	モータウシロカバー	MOTOR REAR COVER	

W. 付属品装置 / Programmer device / Programmiersatz /
 Dispositif du programmeur / Mecanismo del programadora



X. 針冷却装置 / Needle cooler / Nadelkühlungsvorrichtung /
 Mécanisme du refroidisseur d'aiguille / Mecanismo del enfriador de aguja

オプション / Option Parts / Sonderzubehör /
 Pièces en option / Piezas opciona



W. 付属品装置 / Programmer device / Programmierersatz /
Dispositif du programmeur / Mecanismo del programadora

REF.NO.	CODE	Q'TY	ヒンメイ	NAME OF PARTS	RMKS
1	S02939009	1	プログラマー組み	PROGRAMMER ASSEMBLY	
1-1	S02940001	1	プログラマーハコウエ	PROGRAMMER COVER (U)	
1-2	S02941001	1	プログラマーハコシタ	PROGRAMMER COVER (D)	
1-3	S02942001	1	スペーサ	SPACER	
1-4	S02943009	1	キーボードシート	KEY-BOARD SHEET	
1-5	S02947001	1	プログラマーキハバンクミB	PROGRAMMER CIRCUIT BOARD ASSEMBLY (B)	
1-6	S02949001	1	スクリーンパネル	SCREEN PANEL	
1-7	S02950001	1	プログラマーハーネスA	PROGRAMMER HARNESS (A)	
1-8	061302506	4	サコ3X25	SCREW 3X25	

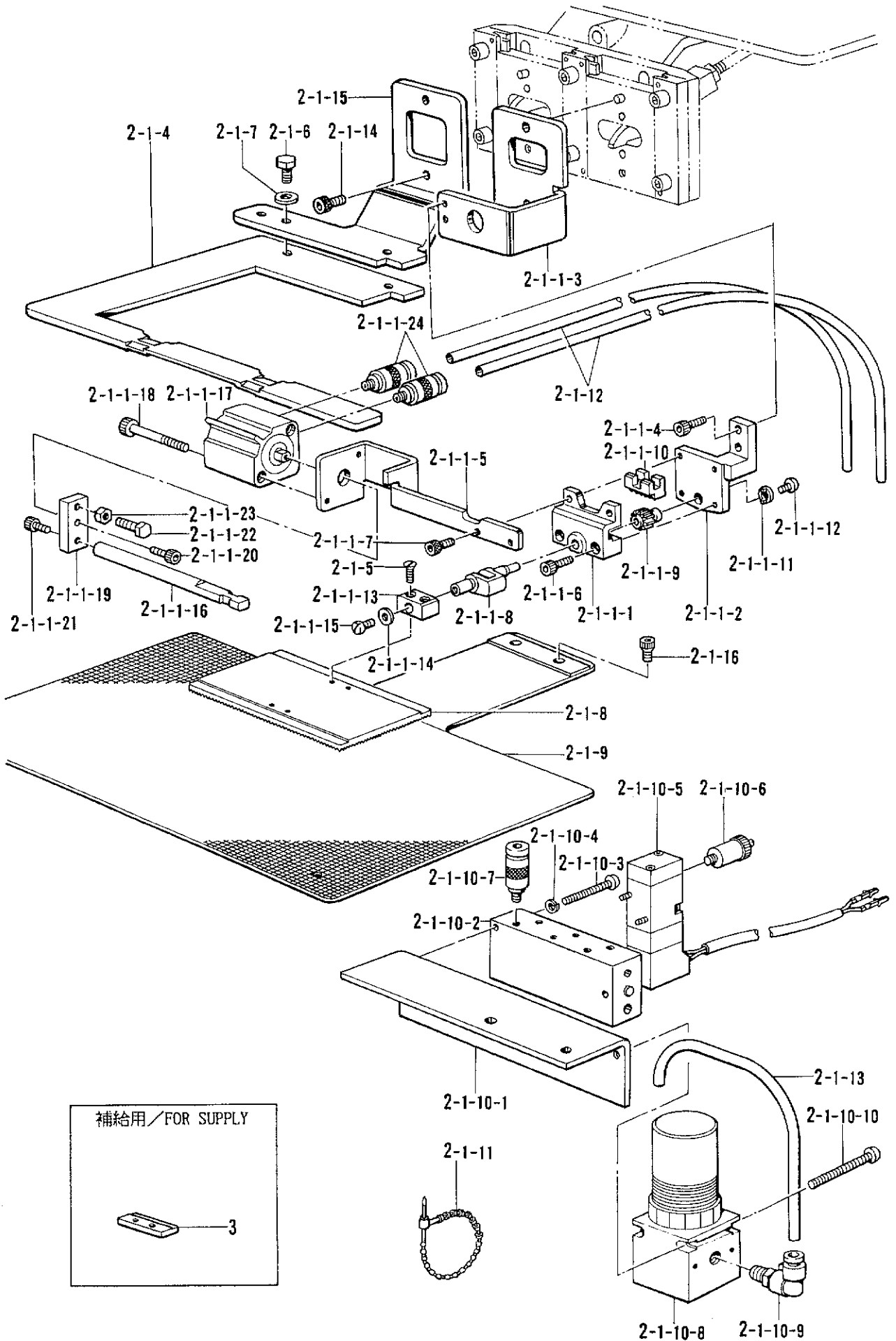
X. 針冷却装置 / Needle cooler / Nadelkühlungsvorrichtung /
Mécanisme du refroidisseur d'aiguille / Mecanismo del enfriador de aguja

REF.NO.	CODE	Q'TY	ヒンメイ	NAME OF PARTS	RMKS
1	S21110009	1	ニードルクーラーソウチセット	NEEDLE COOLER SET	
1-1	S18027101	1	ニードルブローワー	NEEDLE BLOWER	
1-2	S18030000	1	ウレタンチューブNC	URETHANE TUBE (NC)	
1-3	S21117009	1	N.Cデンジバルブクミ	N.C SOLENOID VALVE ASSEMBLY	
1-3-1	S18377001	1	デンジバルブクミ	AIR VALVE ASSEMBLY	
1-3-1-1	S03792001	2	ハイキシホリハ	EXHAUST THROTTLE VALVE	
1-3-1-2	S03793001	2	コガタコネクタ	CONNECTER	
1-3-1-3	S18375001	1	エアマニホルト4	AIR MANIFOLD 4	
1-3-1-4	062302505	2	ナヘコ3X25	SCREW 3X25	
1-3-1-5	028030242	2	ハネサガネ2-3	SPRING WASHER 2-3	
1-3-2	S18099009	1	デンジバルブソケット	SOLENOID VALVE SETTING PLATE	
1-3-3	062302506	2	ナヘコ3X25	SCREW 3X25	
1-3-4	028030242	2	ハネサガネ2-3	SPRING WASHER 2-3	
1-3-5	025030232	2	ヒラサガネチユウ3	PLAIN WASHER 3	
1-4	S04897000	1	メクラセン	BLIND CAP	
1-5	062670812	2	ナヘコ357-40X8	SCREW 357X8	

※デンジバルブ 4A (S18372001) クミのみに使用します。
 ※ Used only on solenoid valve assembly 4A (S18372001).
 ※ Nur für Magnetventileinheit 4A (S18372001) verwendet.
 ※ Utilisé uniquement sur l'ensemble d'électrovanne 4A (S18372001).
 ※ Usada sólo en el conjunto de válvula solenoide 4A (S18372001).

Y. 付属装置セット/Accessories/Anbausatz/
 Jeu d'accessoires/Juego de fijación

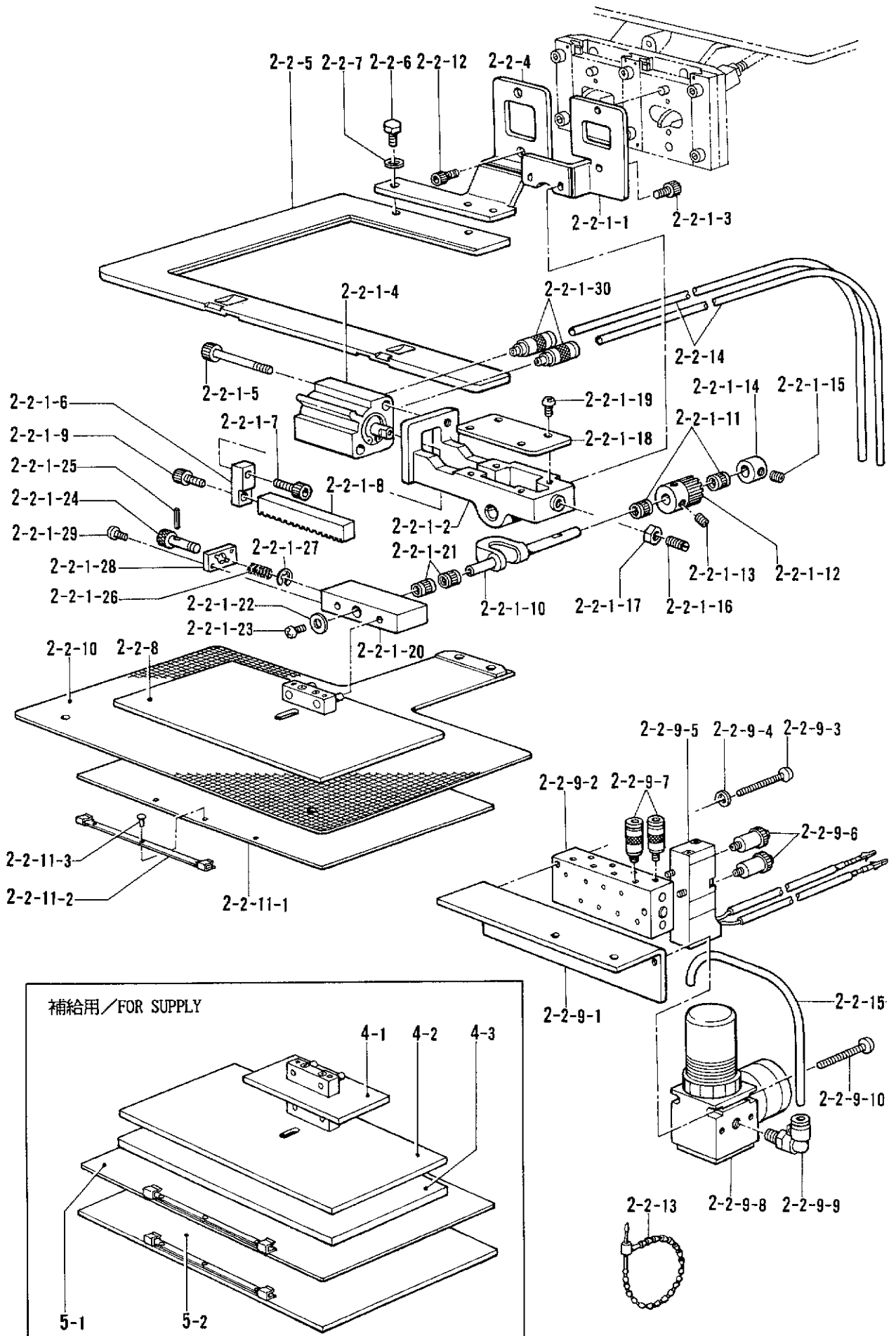
オプションパーツ/OPTION



Y. 付属装置セット/Accessories/Anbausatz/
Jeu d'accessoires/Juego de fijación

REF.NO.	CODE	Q'TY	ヒンメイ	NAME OF PARTS	RMKS
2-1	S19994001	1	ハンデンソウチセット	INNER CLAMP DEVICE ASSEMBLY	
2-1-1	S19997001	1	オサエクラックLAクミ	PRESSER CRANK (LA) ASSEMBLY	
2-1-1-1	S12634009	1	オサエクラックホルダ"A	PRESSER CLANK HOLDER (A)	
2-1-1-2	S12635009	1	オサエクラックホルダ"B	PRESSER CLANK HOLDER (B)	
2-1-1-3	S19998001	1	オサエアシH	WORK CLAMP (H)	
2-1-1-4	018681232	2	アナホルト437-40X12	BOLT 437X12	
2-1-1-5	S12638009	1	ハンデンシリンド"ダイ	REVERSE SYLINDER BRACKET	
2-1-1-6	018301222	2	アナホ"ルト3X12	BOLT 3X12	
2-1-1-7	018301032	2	アナホ"ルト3X10	BOLT M3X10	
2-1-1-8	S05665001	1	オサエクラックLA	PRESSER CRANK (L)(A)	
2-1-1-9	154235001	1	ハンデンキ"ヤ	REVERSE GEAR	
2-1-1-10	154236001	1	ハンデンラツク	REVERSE RACK	
2-1-1-11	145087001	1	ハンデンキ"ヤサ"ガ"ネ	WASHER	
2-1-1-12	062660612	1	ナヘ"ゴ318-40X6	SCREW 318X6	
2-1-1-13	154237001	1	オサエイタホルダ"L	PRESSER PLATE HOLDER (L)	
2-1-1-14	025350132	1	ヒラサ"ガ"ネシヨウ	PLAIN WASHER	
2-1-1-15	100242003	1	シメネシ"3.57	SCREW 3.57	
2-1-1-16	S12637009	1	ハンデンロツト"	REVERSE ROD	
2-1-1-17	S12639001	1	ハンデンシリンド"	REVERSE CYLINDER	
2-1-1-18	S12642001	2	アナホ"ルト3X35	BOLT 3X35	
2-1-1-19	S12640009	1	ハンデンシ"クツキ"テ	JOINT	
2-1-1-20	018300822	1	アナホ"ルト3X8	BOLT 3X8	
2-1-1-21	018300822	1	アナホ"ルト3X8	BOLT 3X8	
2-1-1-22	017501202	1	ホ"ルト 5X12	BOLT 5X12	
2-1-1-23	021500102	1	ナツト1シユ5	NUT 5	
2-1-1-24	S18415001	2	ハーフユニオンQ4M5	HALF UNION	
2-1-4	S20000001	1	ソトオサエイターH1	EXTERNAL PRESSER PLATE (H1)	
2-1-5	117291002	2	サラネシ"3.18	SCREW 3.18	
2-1-6	153403002	2	ホ"ルト4.37X7	BOLT 4.37X7	
2-1-7	025680232	2	ヒラサ"ガ"ネチユウ4.37	PLAIN WASHER 4.37	
2-1-8	154256101	1	オサエイタブ"ランクA	PRESSER PLATE BRANK (A)	
2-1-9	S24679001	1	オクリイタブ"ランクH-A	FEED PLATE BLANK (H-A)	
2-1-10	S20003001	1	ハンデンハ"ルブ"クミ	INNER CLAMP VALVE ASSEMBLY	
2-1-10-1	S20004001	1	デ"ンシ"ハ"ントリツケイタ	SOLENOID VALVE SETTING PLATE	
2-1-10-2	S18375001	1	エアーマニホルト"4	AIR MANIFOLD 4	
2-1-10-3	062302505	2	ナヘ"ゴ3X25	SCREW 3X25	
2-1-10-4	028030242	2	ハ"ネサ"ガ"ネ2-3	SPRING WASHER 2-3	
2-1-10-5	S20005001	1	デ"ンシ"ハ"ルブ"クミ	AIR VALVE ASSEMBLY	
2-1-10-6	S03792001	2	ハイキシホ"リハ"ン	EXHAUST THROTTLE VALVE	
2-1-10-7	S03793001	2	コガ"タコネクタ	CONNECTER	
2-1-10-8	S12647001	1	エアレキ"ユレータ	AIR REGULATOR	
2-1-10-9	S12650000	2	エルホ"1/8	ELBOW 1/8	
2-1-10-10	062404005	2	ナヘ"ゴ4X40	SCREW 4X40	
2-1-11	340400001	2	エニタイハ"ント"	BEAD BAND	
2-1-12	S18030000	2	ウレタンチューブ"NC	URETHANE TUBE (NC)	
2-1-13	S20006000	1	ウレタンチューブ"S	URETHANE TUBE (S)	
2-1-14	018501222	2	アナホ"ルト5X12	BOLT 5X12	
2-1-15	S19999001	1	オサエアシSEL-H	WORK CLAMP FOOT (SEL-H)	
2-1-16	S10352101	2	オクリイタシメネシ"	SCREW	
<ホキユウヨウ /FOR SUPPLY >					
3	S10542001	1	ナカオサエLL	INNER CLAMP (LL)	

オプションパーツ / OPTION

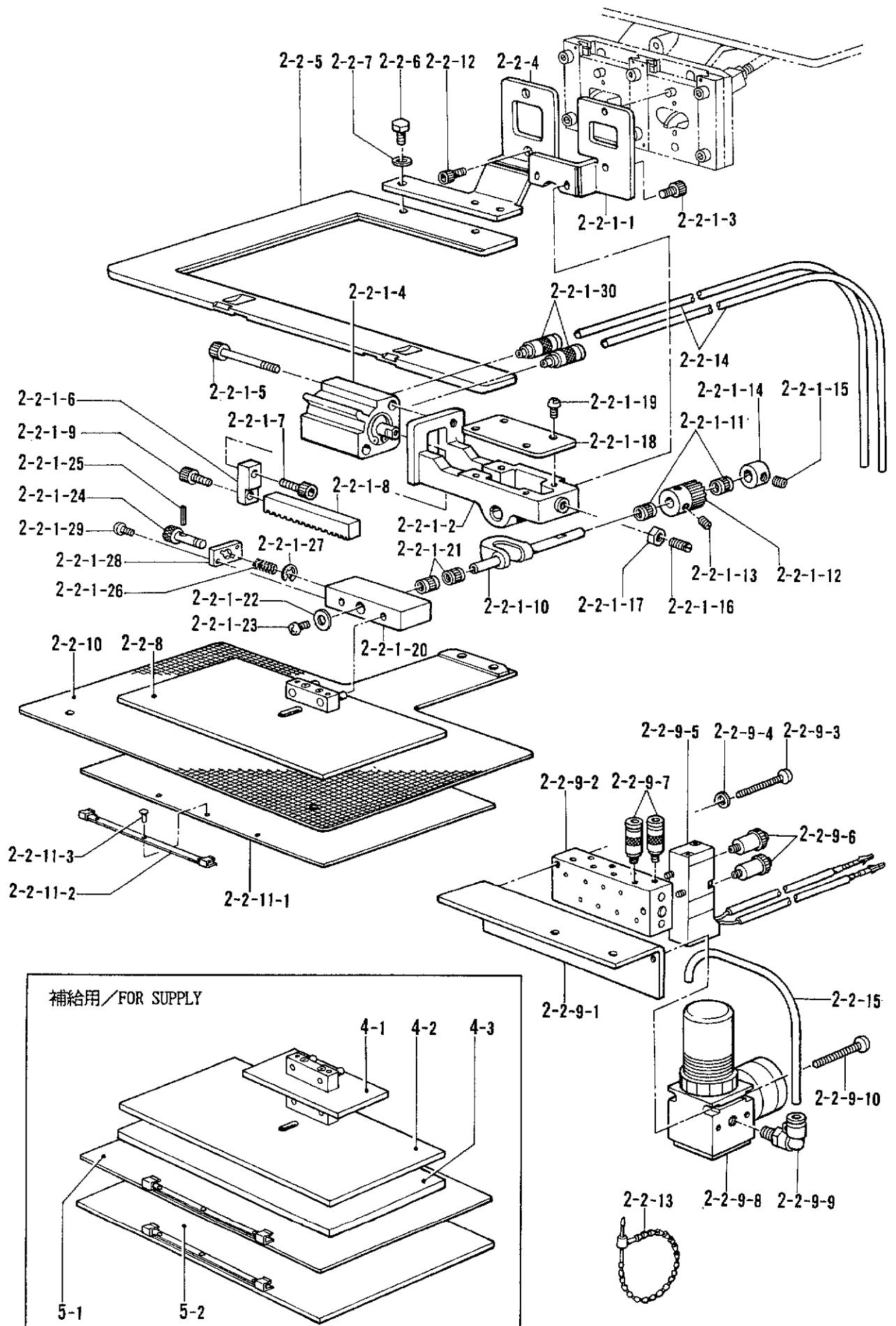


Y. 付属装置セット/Accessories/Anbausatz/
Jeu d'accessoires/Juego de fijación

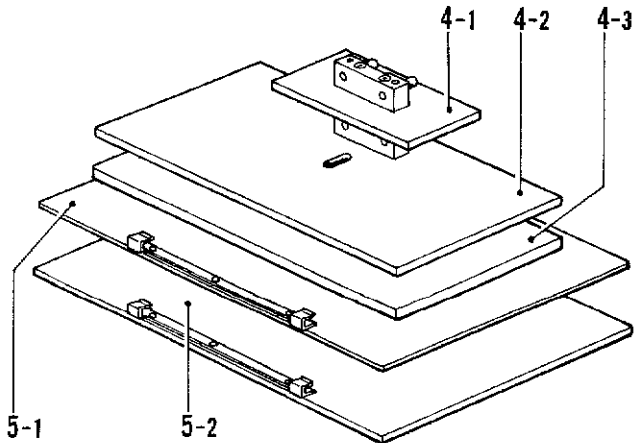
REF.NO.	CODE	Q'TY	ヒンメイ	NAME OF PARTS	RMKS
2-2	S21521001	1	ハンデンソウチセットL	INNER CLAMP DEVICE ASSEMBLY (L)	
2-2-1	S21505001	1	オサエクランククミ	PRESSER CRANK ASSEMBLY	
2-2-1-1	S21151001	1	ナカオサエアシ	WORK CLAMP (M)	
2-2-1-2	S21152001	1	オサエクランクホルダ"	PRESSER CLANK HOLDER	
2-2-1-3	018501022	2	アナホルト5X10	BOLT 5X10	
2-2-1-4	S21156000	1	ハンデンシリンド"	REVERSE SYLINDER	
2-2-1-5	018505022	2	アナホ"ルト5X50	BOLT 5X50	
2-2-1-6	S21157001	1	ハンデンラツクツキ"テ	REVERSE RACK JOINT	
2-2-1-7	018501422	2	アナホ"ルト5X14	BOLT 5X14	
2-2-1-8	S21158000	1	ハンデンラツク	REVERSE RACK	
2-2-1-9	018501222	2	アナホ"ルト5X12	BOLT 5X12	
2-2-1-10	S21159001	1	オサエクランク	PRESSER CRANK	
2-2-1-11	S21153000	2	コロシ"クウケ6	ROLLER BEARING 6	
2-2-1-12	S21160000	1	ハンデンギ"ヤ	REVERSE GEAR	
2-2-1-13	014710522	2	アナムネシ"4.76クホ"ミ	SET SCREW 4.76	
2-2-1-14	155067001	1	ヒンジ"シ"クセツトカラ-	HINGE SHAFT SET COLLAR	
2-2-1-15	014400432	1	アナムホ"ミ4X4	SET SCREW 4X4	
2-2-1-16	115012002	1	トメネシ"6.35	SET SCREW 6.35	
2-2-1-17	150554001	1	ナツト6.35	NUT 6.35	
2-2-1-18	S21154001	1	ハンデンラツクオサエイタ	REVERSE RACK PRESSER PLATE	
2-2-1-19	062680812	4	ナヘ"コ437-40X8	SCREW 437X8	
2-2-1-20	S21162001	1	オサエホルダ"	PRESSER HOLDER	
2-2-1-21	S21153000	2	コロシ"クウケ6	ROLLER BEARING 6	
2-2-1-22	S21161001	1	スラストサ"ガ"ネ3.6	THRUST WASHER 3.6	
2-2-1-23	062670612	1	ナヘ"コ357-40X6	SCREW 357X6	
2-2-1-24	S20284001	1	イチキ"メピン	POSITIONING PIN	
2-2-1-25	047140842	1	スプリング"ピン1.4X8	SPRING PIN 1.4X8	
2-2-1-26	S20285001	1	イチキ"メピンハ"ネ	SPRING	
2-2-1-27	048030342	1	トメワE3	STOP RING E3	
2-2-1-28	S21163001	1	サイド"プレート	SIDE PLATE	
2-2-1-29	062300612	1	ナヘ"コ3X6	SCREW 3X6	
2-2-1-30	S18415001	2	ハーフユニオンQ4M5	HALF UNION	
2-2-4	S21167001	1	ソトオサエアシ	EXTERNAL WORK CLAMP FOOT	
2-2-5	S21171001	1	ソトオサエ	EXTERNAL PRESSER	
2-2-6	153403002	2	ホ"ルト4.37X7	BOLT 4.37X7	
2-2-7	025680232	2	ヒラサ"ガ"ネチユウ4.37	PLAIN WASHER 4.37	
2-2-8	S21507001	1	ナカオサエイタBクミ	PRESSER PLATE BRANK B ASSEMBLY	
2-2-9	S20003001	1	ハンデンハ"ルブ"クミ	INNER CLAMP VALVE ASSEMBLY	
2-2-9-1	S20004001	1	デ"ンシ"ハ"ントリツケイタ	SOLENOID VALVE SETTING PLATE	
2-2-9-2	S18375001	1	エアーマニホルト"4	AIR MANIFOLD 4	
2-2-9-3	062302505	2	ナヘ"コ3X25	SCREW 3X25	
2-2-9-4	028030242	2	ハ"ネサ"ガ"ネ2-3	SPRING WASHER 2-3	
2-2-9-5	S20005001	1	デ"ンシ"ハ"ルブ"クミ	AIR VALVE ASSEMBLY	
2-2-9-6	S03792001	2	ハイキシホ"リハ"ン	EXHAUST THROTTLE VALVE	
2-2-9-7	S03793001	2	コカ"タコネクタ	CONNECTER	
2-2-9-8	S12647001	1	エアレキ"ユレータ	AIR REGULATOR	
2-2-9-9	S12650000	2	エルボ"1/8	ELBOW 1/8	
2-2-9-10	062404005	2	ナヘ"コ4X40	SCREW 4X40	
2-2-10	S24667001	1	オクリイタブ"ランクA	FEED PLATE BLANK (A)	
2-2-11	S21476001	1	OTオサエイタクミ	OT CASSETTE PLATE ASSEMBLY	
2-2-11-1	S21477001	1	OTオサエイタ	OT CASSETTE PLATE	
2-2-11-2	S21478001	1	OTオサエイタホルダ"	OT CASSETTE PLATE HOLDER	
2-2-11-3	043200890	3	ウスリハ"ツト2X8	THIN RIVET 2X8	
2-2-12	018501222	2	アナホ"ルト5X12	BOLT 5X12	
2-2-13	340400001	2	ユニタイハ"ント"	BEAD BAND	
2-2-14	S18030000	2	ウレタンチューブ"NC	URETHANE TUBE (NC)	
2-2-15	S20006000	1	ウレタンチューブ"S	URETHANE TUBE (S)	

Y. 付属装置セット / Accessories / Anbausatz /
 Jeu d'accessoires / Juego de fijación

オプションパーツ / OPTION



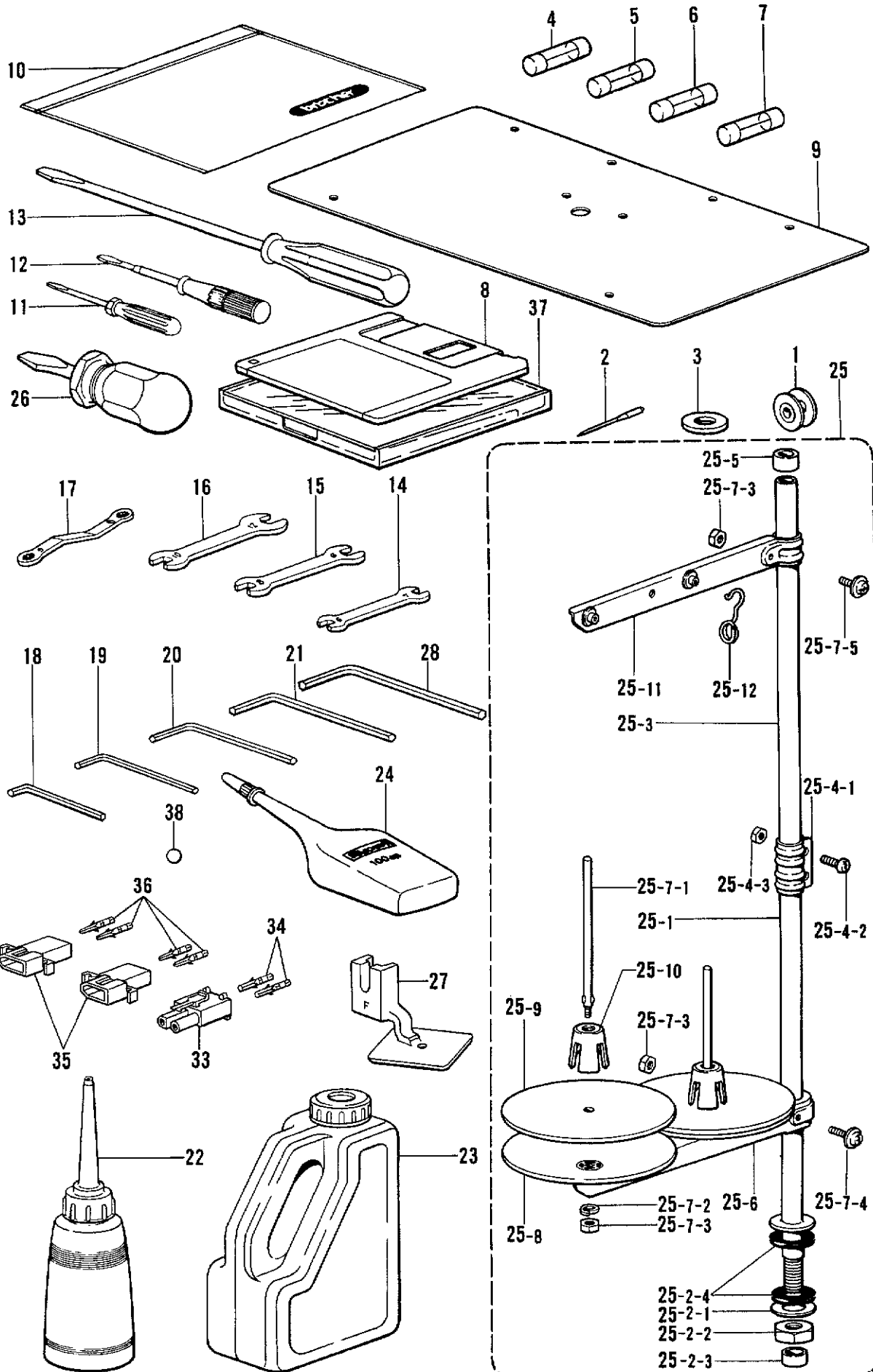
補給用 / FOR SUPPLY



Y. 付属装置セット/Accessories/Anbausatz/
 Jeu d'accessoires/Juego de fijación

REF.NO.	CODE	Q'TY	ヒンメイ	NAME OF PARTS	RMKS
<ホキユウヨウ /FOR SUUPPSY>					
4-1	S21506001	1	ナカオサエイタAクミ3.2MM	PRESSER PLATE A ASSEMBLY (3.2MM)	
4-2	S21507001	1	ナカオサエイタBクミ(1MM)	PRESSER PLATE B ASSEMBLY (1MM)	
4-3	S21508001	1	ナカオサエイタCクミ(2MM)	PRESSER PLATE C ASSEMBLY (2MM)	
5-1	S21476001	1	OTオサエイタクミ(1MM)	OT CASSETTE PLATE ASSEMBLY (1MM)	
5-2	S21476002	1	OTオサエイタクミ(2MM)	OT CASSETTE PLATE ASSEMBLY (2MM)	

Z. 付属品関係 / Accessories / Zubehör /
Accessoires / Accesorios



◎ 付属品の明細は変更することがあります。

◎ The details of included accessories are subject to change.

◎ Änderungen in der Aufstellung der Mitgelieferten Zubehöre sind vorbehalten.

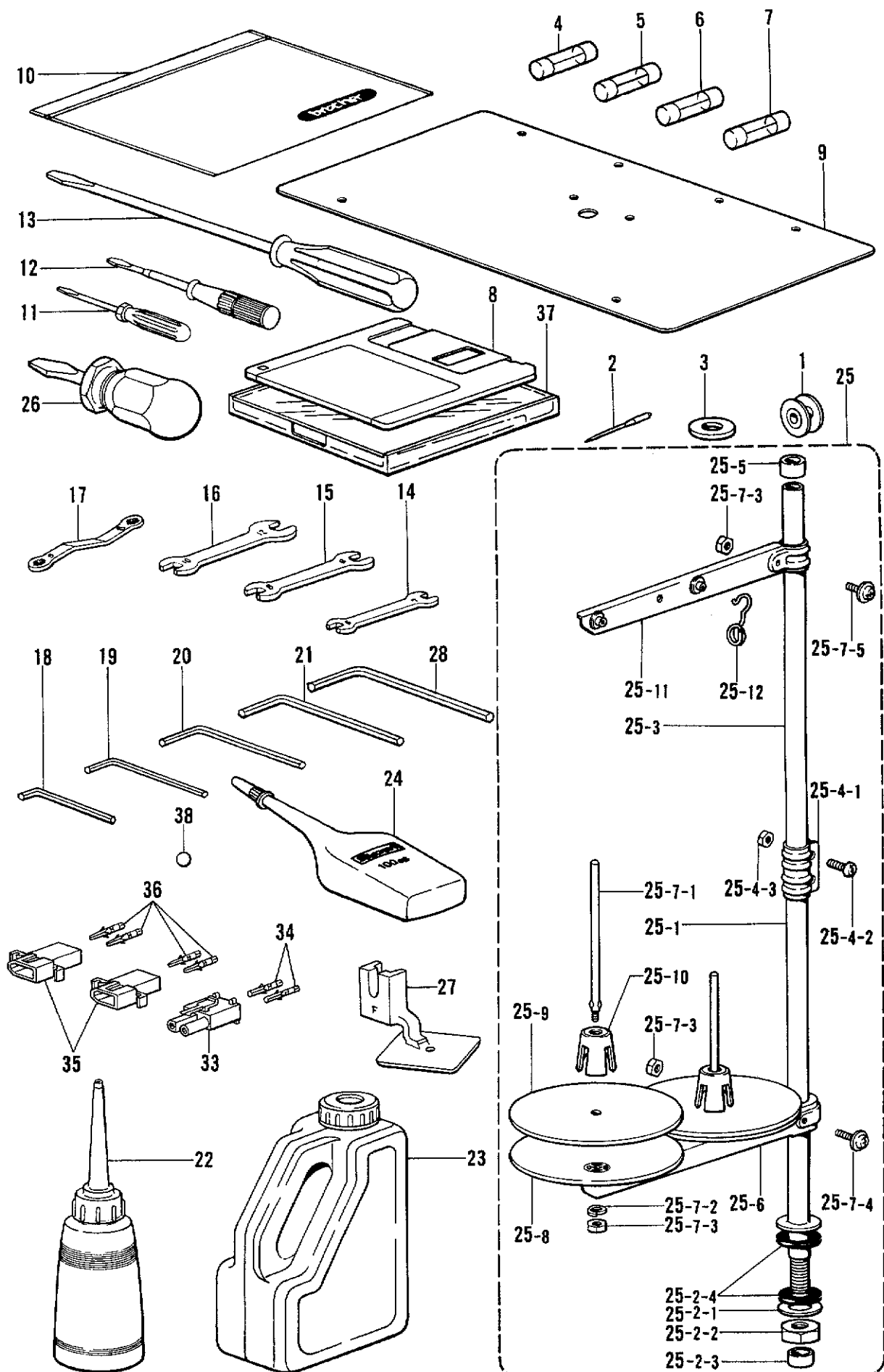
◎ Les détails des accessoires inclus sont sujets à des changements.

◎ Los detalles de los accesorios incluidos pueden variar.

Z. 付属品関係/Accessories/Zubehör/
Accessoires/Accessorios

REF.NO.	CODE	Q'TY	品名	NAME OF PARTS	RMKS
1	S15665001	4	ボビンLA	BOBBIN (LA)	
3	S10208001	1	イト"ウハカンサ" T=0.4	WASHER (T=0.4)	
3	S10208002	1	イト"ウハカンサ" T=0.5	WASHER (T=0.5)	
3	S10208003	1	イト"ウハカンサ" T=0.6	WASHER (T=0.6)	
4	S08030000	1	Gヒューズ"5AFB	G FUSE (5AFB)	
5	S02887000	1	ヒューズ"15A	FUSE (15A)	
6	152565000	1	ヒューズ"B	FUSE (B)	
7	152566000	1	ヒューズ"C	FUSE (C)	
8	U42775001	2	3.5メディア2DD	3.5-MEDIA 2DD	
9	S18039000	2	ハリイタホシ"ヨイタシート	AUXILIARY PLATE SHEET	
10	122991001	1	フック"ヒンポ"リフクロ	ACCESSORY BAG	
11	142443001	1	ネジ"マフシ1.9X52	SCREW DRIVER 1.9X52	
12	118837001	1	ネジ"マフシ3.4X70	SCREW DRIVER 3.4X70	
13	101572101	1	ネジ"マフシ5.5X190	SCREW DRIVER 5.5X190	
14	107779001	1	スパナ"6X7	SPANNER 6X7	
15	100887001	1	スパナ"8X9	SPANNER 8X9	
16	107780001	1	スパナ"10X12	SPANNER 10X12	
17	105343001	1	メガネレンチ"8X9	WRENCH 8X9	
18	142002001	1	6カクホ"ウス"スパナ"2	HEXAGONAL WRENCH 2	
19	142721001	1	6カクホ"ウス"スパナ"3	HEXAGONAL WRENCH 3	
20	118064001	1	6カクホ"ウス"スパナ"4	HEXAGONAL WRENCH 4	
21	150335001	1	6カクホ"ウス"スパナ"5	HEXAGONAL WRENCH 5	
22	114483002	1	ホリ"オイルラークミ	OILER ASSEMBLY	
23	154702001	1	オイルタンク	OIL TANK	
24	S06706001	1	シリコンオイル	SILICONE OIL	
25	S02763202	1	イトタテ"イクミ"2DR	COTTON STAND ASSEMBLY 2DR	
25-1	156112003	1	コラムパイプ"D	COLUMN PIPE (D)	
25-2	S02777001	1	パイプ"D"ネジ"セットB	PIPE (D) SCREW SET (B)	
25-2-1	150206002	1	ヒラサ"カ"ネ16	PLAIN WASHER 16	
25-2-2	150191002	1	6カクナット"5/8	NUT 5/8	
25-2-3	150174000	1	コラムキャップ	COLUMN CAP	
25-2-4	S01005000	2	イトタテ"ゴム	RUBBER WASHER	
25-3	150172003	1	コラムパイプ	COLUMN PIPE	
25-4	150106003	1	コラムシ"ヨイント"クミ	COLUMN JOINT ASSEMBLY	
25-4-1	150173003	1	コラムシ"ヨイント	COLUMN JOINT	
25-4-2	062501406	2	ナヘ"コ"5X14	SCREW 5X14	
25-4-3	021500106	2	1シユナット"5	NUT 5	
25-5	150174000	1	コラムキャップ	COLUMN CAP	
25-6	S02778002	1	スプールホルダ"ー2	SPOOL HOLDER 2	
25-7	S02780001	1	スプールネジ"セット"2	SPOOL SCREW SET 2	
25-7-1	150179002	2	スプールシ"ク"B	SPOOL SHAFT (B)	
25-7-2	028050246	2	ハ"ネ"サ"カ"ネ"2-5	SPRING WASHER 2-5	
25-7-3	021500106	4	1シユナット"5	NUT 5	
25-7-4	050503006	1	ナヘ"コ"ヒラサ"5X30	WASHER SCREW 5X30	
25-7-5	050501406	1	ナヘ"コ"ヒラサ"5X14	WASHER SCREW 5X14	
25-8	150180002	2	ウケサ"ラ	SPOOL STAND BASE	
25-9	150182000	2	スプールマット	SPOOL MAT	
25-10	126863001	2	スプールクッション	SPOOL CUSHION	
25-11	S02786002	1	スレット"ハンガ"ー"クミ"2	THREAD HANGER ASSEMBLY 2	
25-12	S02747101	1	イトカケハ"ネ	SPRING	
26	S11243001	1	スタビ"ート"ライハ"ー	DRIVER	
27	157237001	1	オサエアシ"フ	WORK CLAMP (F)	
28	115157001	1	6カクホ"ウス"スパナ"6	HEXAGONAL WRENCH 6	
33	S18466000	1	コネクタ"3191-02R1	CONNECTER (3191-02R1)	
34	143548000	2	ピンター"ミナル"メス	TERMINAL PIN (FEMALE)	
35	S05008000	2	コネクタ"1545P	CONNECTER (1545P)	
36	143549000	4	ピンター"ミナル"オス	TERMINAL PIN (MALE)	
37	S09989000	2	フロツピ"ー"ケース	FLOPPY CASE	
38	071039750	20	コウキユ"5/32	STEEL BALL 5/32	

Z. 付属品関係/Accessories/Zubehör/
Accessoires/Accessorios



◎ 付属品の明細は変更することがあります。
 ◎ The details of included accessories are subject to change.
 ◎ Änderungen in der Aufstellung der Mitgelieferten Zubehöre sind vorbehalten.

◎ Les détails des accessoires inclus sont sujets à des changements.
 ◎ Los detalles de los accesorios incluidos pueden variar.

Z. 付属品関係 / Accessories / Zubehör /
Accessoires / Accessorios

REF.NO.	CODE	Q'TY	品名	NAME OF PARTS	RMKS
<チュウアツモノヨウ / FOR MEDIUM THICK MATERIALS >					
2	107415018	4	ミシンハリDPX5	NEEDLE DPX5 (#18)	
<アツモノヨウ / FOR THICK MATERIALS >					
2	145646021	4	ミシンハリDPX17	NEEDLE DPX17 (#21)	

オサエアシ / Presser Foot

A	152283-101	B	152636-001	C	152637-001	D	154069-001
E	154089-001	F	157237-001	J	S13815-001		

ハリアナイタ / Needle Hole Plate

A	S10211-001	E	S10212-101	F	S10213-001

オサエアシ UNS クミ
Work Clamp (LNS) Assembly

オサエイタ UNS クミ
Presser Plate (UNS) Assembly

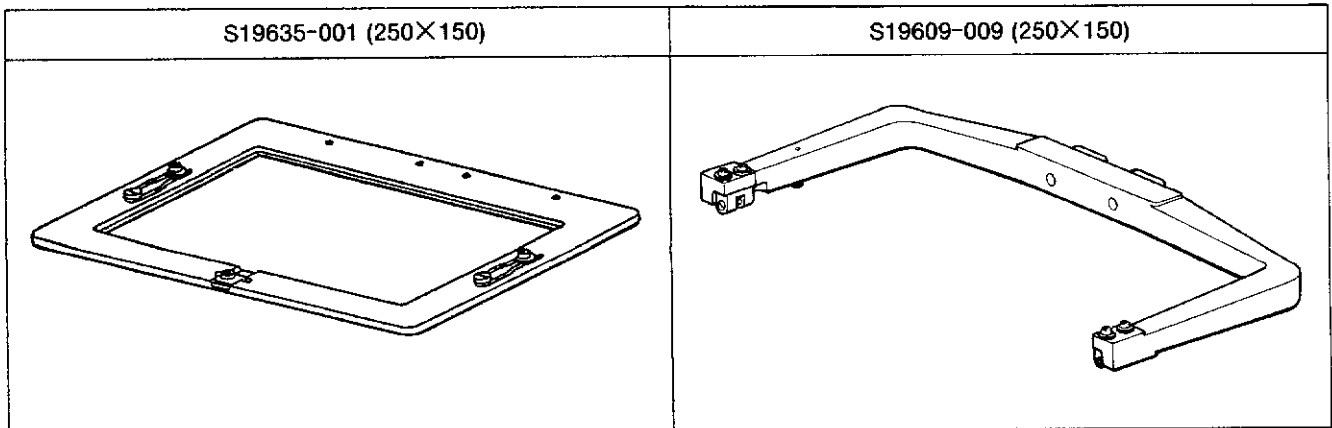
<p>S19620-009 (180×100)</p>	<p>S19611-001 (180×100)</p>
<ul style="list-style-type: none"> ● BAS326 用カセット押エにも使用できます。 ● Can be also used with a cassette presser for BAS 326 model. ● Kann auch mit einem Kassetten-Stoffdrücker für das Modell BAS 326 verwendet werden. ● Peut également être utilisé avec un presseur de cassette pour modèle BAS 326. ● También se puede usar con un prensatelas tipo casete para el modelo BAS 326. 	

オサエ SEU クミ

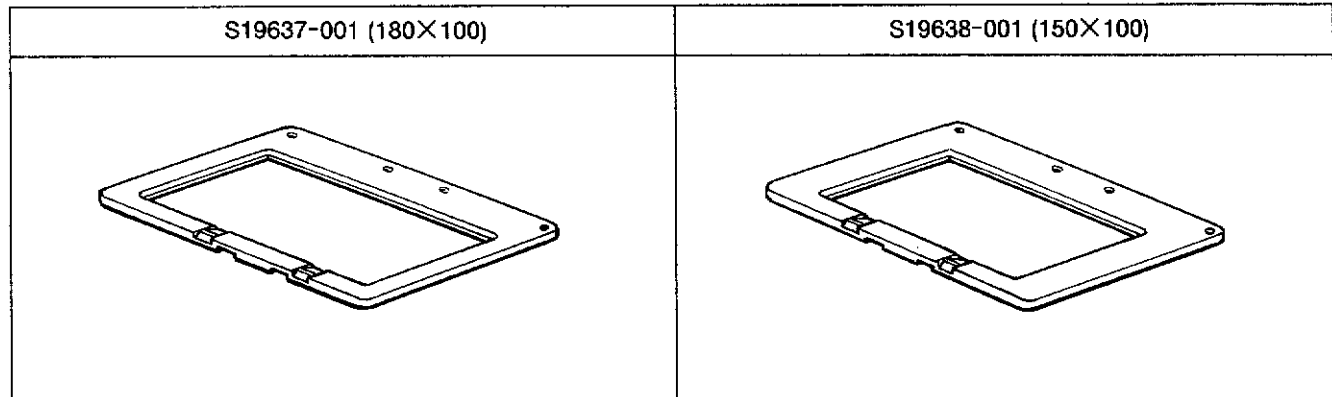
Presser Foot (SEU) Assembly

オサエアシ UNL クミ

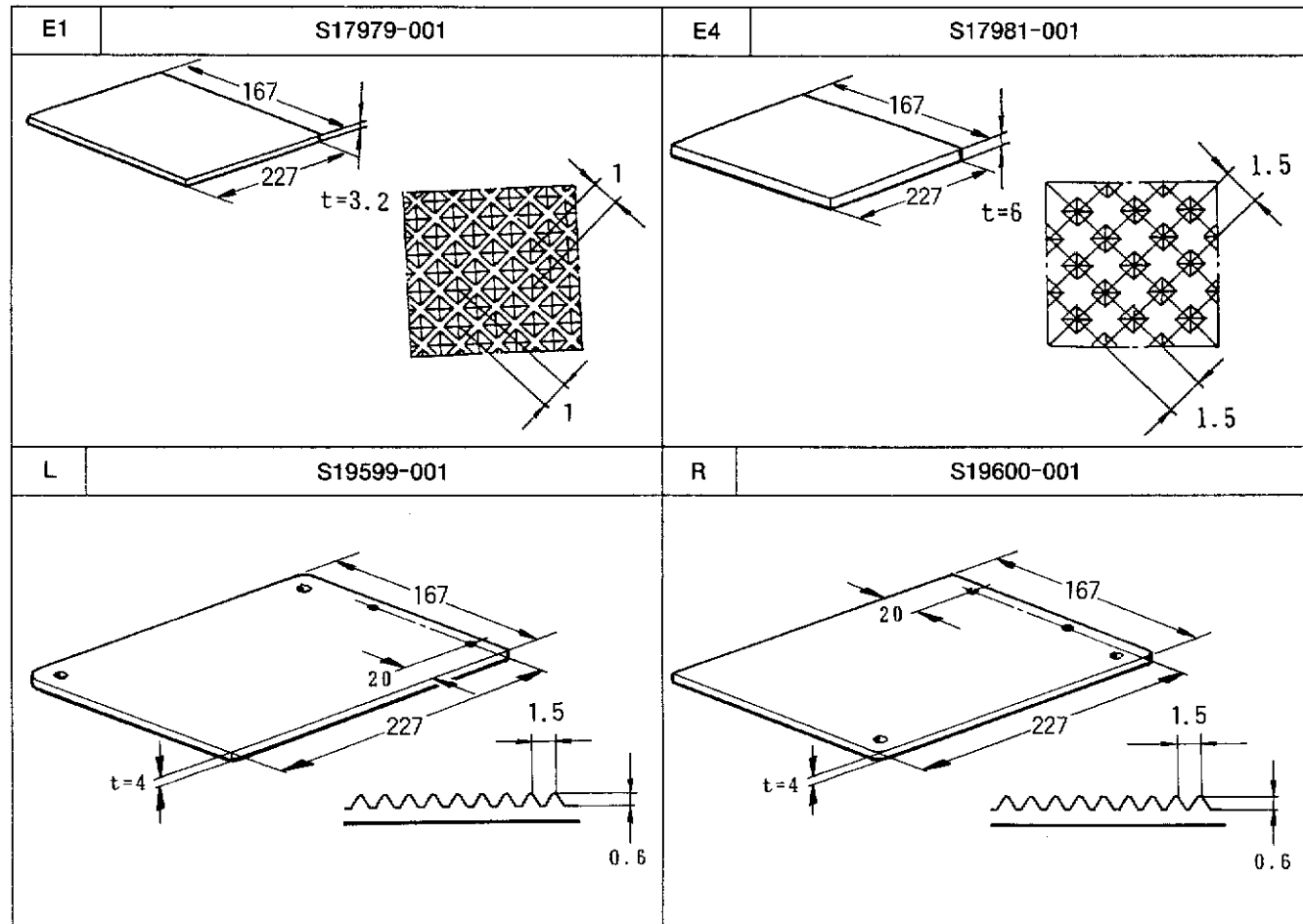
Work Clamp (UNL) Assembly



オサエ SEU/Presser Foot (SEU)



オサエブランク / Presser Blank



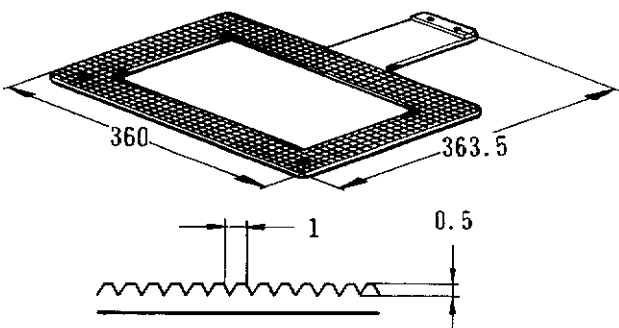
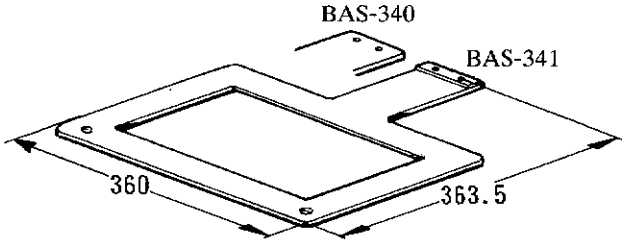
OT オサエクミ / OT Presser Plate

2	S19594-001 (T=2, 250×150)	S2	S19618-001 (T=2, 180×100)
3	S19592-001 (T=3, 250×150)	S3	S19616-001 (T=3, 180×100)
4	S17982-001 (T=4, 250×150)	S4	S19614-001 (T=4, 180×100)
A-150	S09378-001 (T=0.5)	A-180	S13695-001 (T=0.5)
B-150	S09379-001 (T=1)	B-180	S13697-001 (T=1)
C-150	S09380-001 (T=2)	C-180	S13698-001 (T=2)

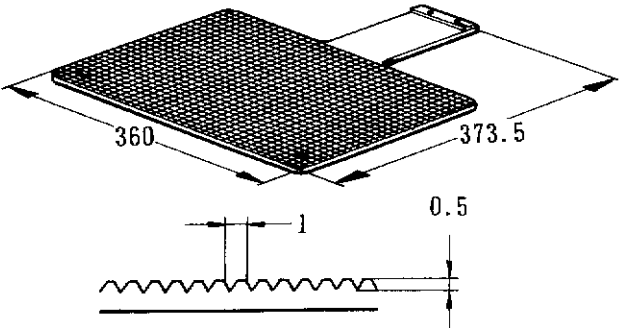
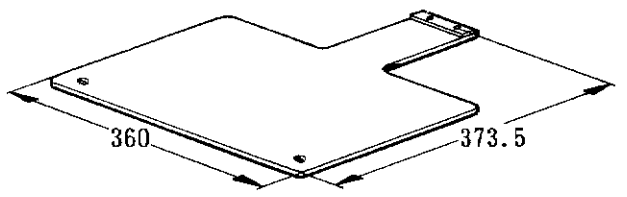
オサエバネ / Spring Plate

1	S02853-001	2	S02854-001	3	S02855-001

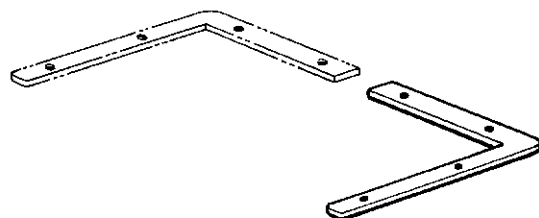
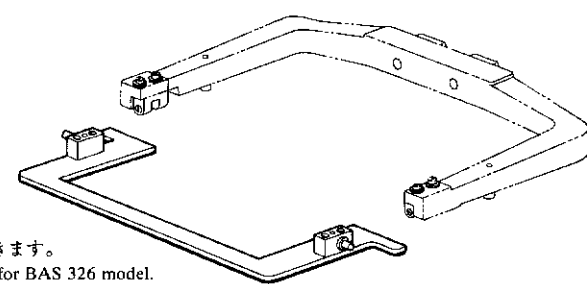
オクリイタ / Feed Plate

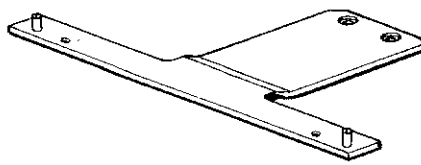
A	S24665-001	C	S24666-001
			

オクリイタblank / Feed Plate Blank

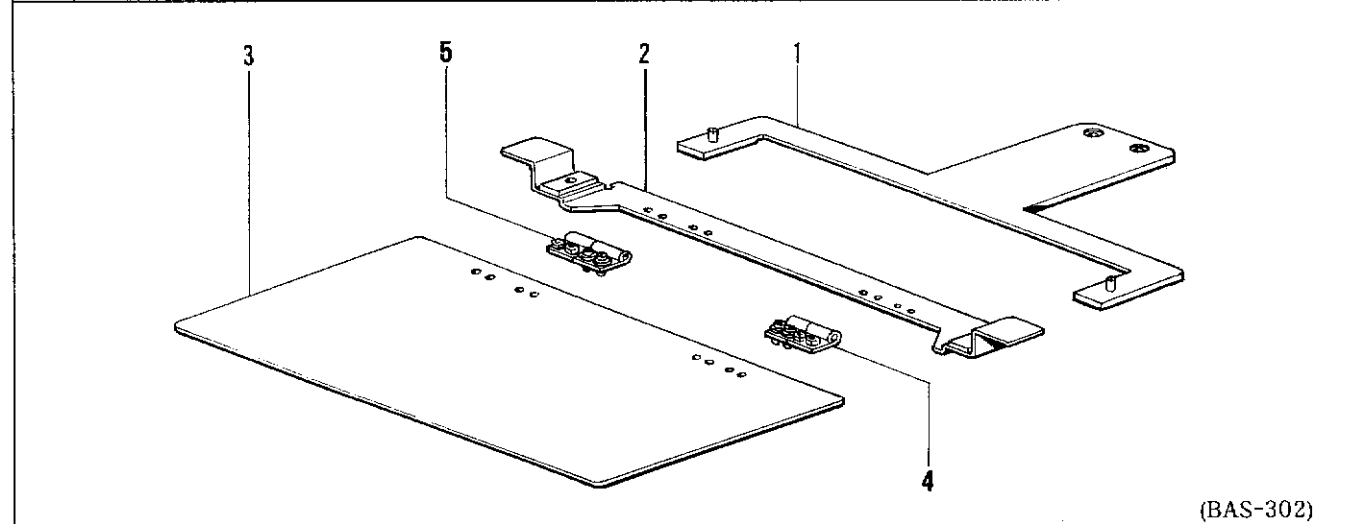
A	S24667-001	C	S24668-001
			

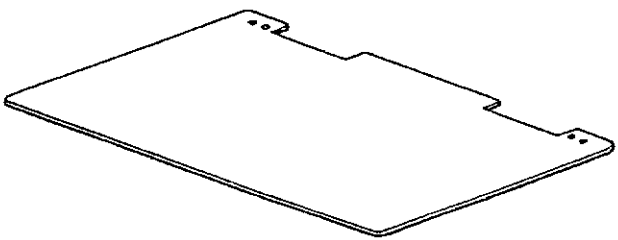
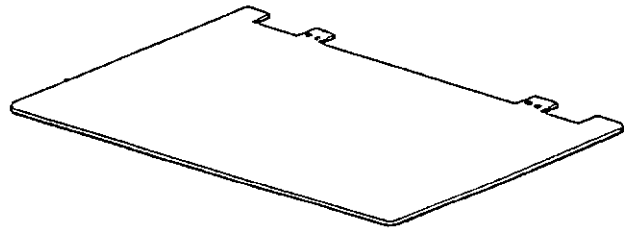
オサエイタ (クミ) / Presser Plate (Assembly)

C-1	S19634-001	C-2	S19914-001
			
<ul style="list-style-type: none"> ● BAS326 用カセット押エにも使用できます。 ● Can be also used with a cassette presser for BAS 326 model. ● Kann auch mit einem Kassetten-Stoffdrucker für das Modell BAS 326 verwendet werden. ● Peut également être utilisé avec un presseur de cassette pour modèle BAS 326. ● También se puede usar con un prensatelas tipo casete para el modelo BAS 326. 			

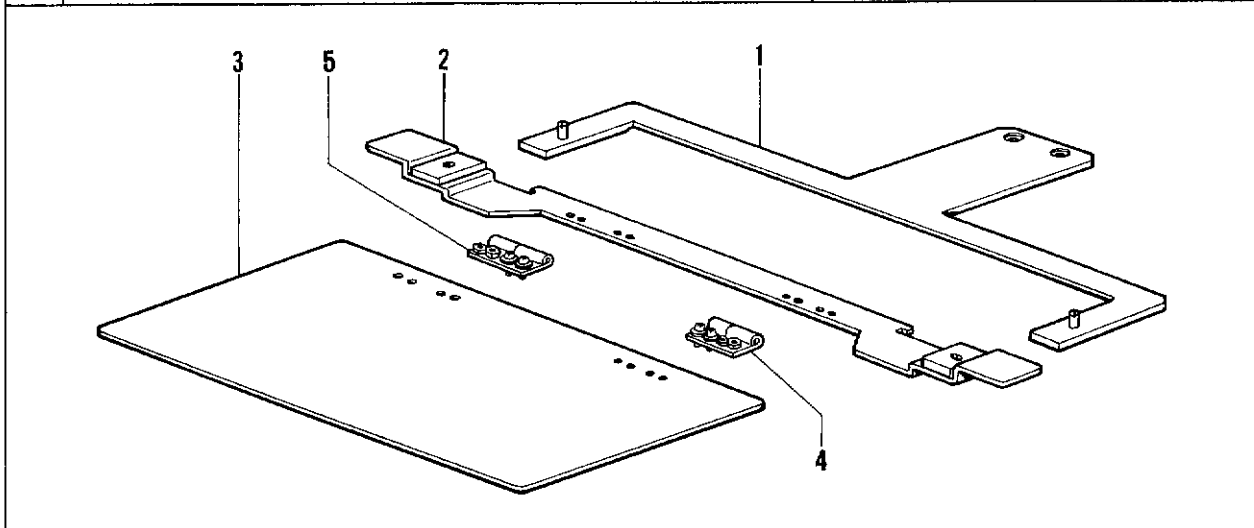
カセットシジイタ326クミ Cassette Holder Plate 326 Assembly	S24671-001
	
(BAS-326, 326L)	

1	カセットシジイタクミ Cassette Holder Plate Assembly	S24669-001
2	カセットホンタイ Cassette Plate	S19630-001
3	カセットシタイタ Cassette Lower Plate	S19631-000
4	チョウバンクミミギ Hinge Assembly (R)	152632-001
5	チョウバンクミヒダリ Hinge Assembly	152633-001



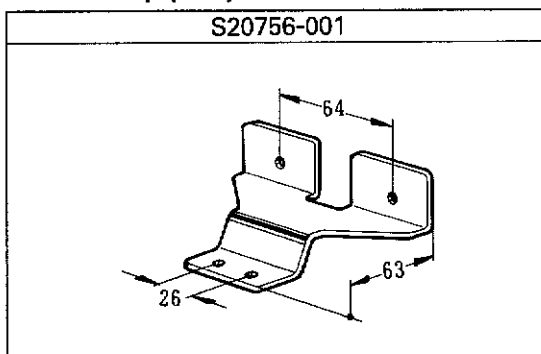
カセットナカイタ Cassette Inside Plate		カセットウエイタ Cassette Upper Plate	
1	S19643-000 (T=1.0)	1	S19644-000 (T=1.0)
2	S19632-000 (T=2.0)	2	S19633-000 (T=2.0)
			

1	カセットシジイタレクミ Cassette Holder Plate Assembly L	S24673-001
2	カセットホンタイL Cassette Plate L	S20755-001
3	カセットシタイタ Cassette Lower Plate	S19631-000
4	チョウバンクミミギ Hinge Assembly (R)	152632-001
5	チョウバンクミヒダリ Hinge Assembly (L)	152633-001



オサエアシ SEU

Work Clamp (SEU)



- BAS326 用押エにも使用できます。
- Can be also used with a presser for the BAS 326 model.
- Kann auch mit einem Stoffdrückerfuß für das Modell BAS 326 verwendet werden.
- Peut également être utilisé avec un presseur pour le modèle BAS 326.
- También se puede usar con un prensatelas para el modelo BAS 326.

CODE	REF.NO.	PAGE
S00480000	T - 16	38
S00554000	T - 1-4	36
S00705001	L - 49	26
S01005000	Z - 25-2-4	54
S01825001	S - 1-5	34
S01998001	K - 1-12	24
S02268001	C - 20-6	6
S02269001	C - 23	6
S02354001	L - 17	26
S02403001	D1- 50	8
S02429001	G - 20-1	18
S02438001	J - 32	22
S02445001	B - 57	4
S02489009	S - 1	34
S02538009	C - 13	6
S02664001	Q - 8-2	32
S02665000	Q - 8-3	32
S02667001	N - 3	28
S02668000	N - 4	28
S02672002	N - 21	28
S02677001	N - 23	28
S02678001	N - 25	28
S02680001	N - 11	28
S02684001	R - 1	34
S02685001	R - 2	34
S02687201	R - 7	34
S02739000	V - 1-10	42
S02740000	V - 1-9	42
S02747101	Z - 25-12	54
S02763202	Z - 25	54
S02777001	Z - 25-2	54
S02778002	Z - 25-6	54
S02780001	Z - 25-7	54
S02786002	Z - 25-11	54
S02887000	T - 1-5-4	36
	Z - 5	54
S02939009	W - 1	46
S02940001	W - 1-1	46
S02941001	W - 1-2	46
S02942001	W - 1-3	46
S02943009	W - 1-4	46
S02947001	W - 1-5	46
S02949001	W - 1-6	46
S02950001	W - 1-7	46
S02977101	S - 1-2	34
S03327000	R - 6	34
S03611001	C - 47	6
S03677001	D1- 65	10
	E - 28	14
S03704001	G - 16	18
S03785209	U - 1-1	40
S03792001	U - 1-5-2	40
	U - 13-5-2	40
	X - 1-3-1-1	46
	Y1- 2-1-10-6	48
	Y2- 2-2-9-6	50
S03793001	U - 1-5-3	40
	U - 13-5-3	40
	X - 1-3-1-2	46
	Y1- 2-1-10-7	48
	Y2- 2-2-9-7	50
S03801001	D1- 1-9	8
S04587000	D1- 58	10
	P - 27	30
S04754000	V - 1-1-18	42
S04897000	U - 14	40
	X - 1-4	46

CODE	REF.NO.	PAGE
S05008000	Z - 35	54
S05665001	Y1 - 2-1-1-8	48
S06143000	V - 2	42
S06550001	S - 1-1	34
S06551101	S - 1-1-1	34
S06552000	S - 1-1-2	34
S06706001	Z - 24	54
S07141001	Q - 8-1	32
S07885000	R - 13	34
S08030000	T - 1-5-3	36
	Z - 4	54
S08106000	T - 1-5-2	36
S08967001	C - 48	6
S09228000	U - 1-4	40
	U - 13-4	40
S09231000	U - 1-3	40
	U - 13-3	40
S09318101	U - 1-2	40
	U - 13-2	40
S09989000	Z - 37	54
S10029009	A - 8	2
S10030002	A - 10	2
S10036001	C - 2	6
S10038001	C - 3	6
S10039001	C - 9	6
S10040001	C - 15	6
S10042001	C - 20-5	6
S10044001	C - 25	6
S10078001	F - 35	16
S10081001	F - 12	16
S10082001	F - 15	16
S10091001	F - 50	16
S10103001	D1- 60	10
S10111001	E - 19	14
S10112001	E - 20	14
S10113001	E - 21	14
S10137001	F - 40	16
S10145001	G - 4	18
S10149101	G - 12	18
S10155000	H - 5	20
S10156000	H - 6	20
S10162001	H - 10	20
S10167000	H - 19	20
S10172001	K - 1-2	24
S10173001	K - 1-11	24
S10174000	K - 1-21	24
S10175001	K - 1-23	24
S10178001	L - 3	26
S10179001	L - 5	26
S10189001	L - 16	26
S10191001	L - 21-1	26
S10192001	L - 22	26
	L - 32	26
S10193001	L - 23	26
S10194001	L - 24	26
S10195001	L - 25	26
S10196101	L - 29	26
S10204001	L - 43	26
S10205001	L - 44	26
S10208001	L - 45	26
	L - 57	26
	Z - 3	54
S10208002	L - 45	26
	Z - 3	54
S10208003	L - 45	26
	Z - 3	54
S10209101	L - 50	26

CODE	REF.NO.	PAGE
S10210101	L - 51	26
S10213001	L - 55	26
S10214009	N - 5	28
S10215009	N - 8	28
S10217001	N - 13	28
S10228001	P - 1-3	30
S10229001	P - 1-4	30
S10232001	P - 28	30
S10239001	P - 22	30
S10243000	P - 2	30
	Q - 5	32
S10245001	Q - 20	32
S10246000	Q - 21	32
	Q - 23	32
S10264101	V - 1-36	42
S10267001	L - 21	26
S10268001	K - 1-22	24
S10285001	T - 1-22	36
S10285002	T - 1-22	36
S10287000	T - 1-5-2	36
S10289000	T - 1-11	36
S10336000	T - 1-10	36
S10352101	F - 48	16
	Y1 - 2-1-16	48
S10364001	H - 2-1	20
S10371001	E - 23	14
S10372100	E - 24	14
S10383001	C - 11	6
S10401001	T - 7-2	38
S10405000	V - 1-23	42
S10408000	T - 9	38
S10438001	K - 1-15	24
S10469001	J - 20	22
S10470001	N - 17	28
S10476001	V - 1-11	42
S10478000	H - 2-3	20
S10542001	Y1 - 3	48
S10661009	V - 1-1-15	42
S10667001	P - 1-9	30
S11182009	J - 15	22
S11243001	Z - 26	54
S11314001	G - 5	18
S11767000	U - 9	40
S11817000	T - 15	38
S12441001	J - 14	22
S12634009	Y1 - 2-1-1-1	48
S12635009	Y1 - 2-1-1-2	48
S12637009	Y1 - 2-1-1-16	48
S12638009	Y1 - 2-1-1-5	48
S12639001	Y1 - 2-1-1-17	48
S12640009	Y1 - 2-1-1-19	48
S12642001	Y1 - 2-1-1-18	48
S12647001	Y1 - 2-1-10-8	48
	Y2 - 2-2-9-8	50
S12650000	Y1 - 2-1-10-9	48
	Y2 - 2-2-9-9	50
S13399001	E - 27	14
S15158009	V - 1-8	42
S15589000	N - 26	28
S15662001	G - 28	18
S15663001	G - 28	18
S15665001	G - 32	18
	Z - 1	54
S15666001	G - 32	18
S15667001	G - 30-3	18
	G - 31	18
S15902101	G - 30	18

CODE	REF.NO.	PAGE
S15903101	G - 30	18
S16074001	G - 30-1	18
S16075001	G - 30-1	18
S16492001	G - 30-2	18
S16540009	T - 1	36
S16542001	T - 1-1	36
S16544001	T - 1-2	36
S16545001	T - 1-3	36
S16547001	T - 1-5	36
S16549001	T - 1-5-1	36
S16566000	T - 1-9	36
S16567000	T - 1-12	36
S16568000	T - 20	38
S16573001	T - 2	36
S16574001	T - 3	36
S16575009	T - 7	38
S16578001	T - 7-1	38
S16580000	T - 7-3	38
S16581001	T - 1-5-1	36
S16582001	T - 1-5-1	36
S16583009	T - 1	36
S16584009	T - 1	36
S16585009	T - 1	36
S16588009	Q - 1	32
S16589000	Q - 2	32
S16590001	Q - 14	32
S16593001	Q - 29	32
S16594001	T - 13	38
S16598009	Q - 8	32
S16601001	T - 7-12	38
S16602001	T - 1-22	36
S16661001	T - 1-17	36
S17800001	A - 22	2
S17801000	A - 23	2
S17802001	B - 63	4
	V - 9	42
S17803001	A - 27	2
S17804101	C - 1	6
S17805001	C - 20	6
S17809009	D1 - 1-25	8
S17811001	D1 - 1-6	8
S17812001	D1 - 1-11	8
S17813001	D1 - 1-12	8
S17814001	D1 - 1-13	8
S17815000	D1 - 62	10
S17816001	D1 - 1-21	8
S17817009	D1 - 1-24	8
S17823000	D1 - 1-26	8
S17825001	D2 - 2	12
S17826001	D2 - 3	12
S17829001	D2 - 5-2	12
S17832001	D2 - 7	12
S17833001	D2 - 8	12
S17836001	D2 - 11-2	12
S17837001	D2 - 11-4	12
S17838001	D2 - 11-7	12
S17840001	D1 - 12	8
S17841101	D1 - 14	8
S17844001	D1 - 20	8
S17845001	D1 - 22	8
S17848001	D1 - 25	8
S17851001	D1 - 28	8
S17852001	D1 - 29	8
S17853100	B - 66	4
S17854101	B - 60	4
S17858001	D1 - 34	8
S17860001	D1 - 37	8

CODE	REF.NO.	PAGE
S17861001	D1- 39	8
S17864001	D1- 42	8
S17865001	D1- 43	8
S17866001	D1- 45	8
S17868001	D1- 52	10
S17869001	E - 1-1	14
S17870001	E - 3	14
S17871001	E - 8	14
S17872001	E - 10	14
S17873001	E - 13	14
S17877101	F - 1	16
S17878001	F - 4	16
S17879001	F - 7	16
S17880001	F - 9	16
S17882000	F - 60	16
S17883000	F - 14	16
S17884101	F - 17	16
S17885101	F - 18	16
S17886000	F - 24	16
S17887001	F - 25	16
S17888001	F - 26	16
S17889000	F - 33	16
S17890001	F - 34	16
S17891001	F - 37	16
S17892001	F - 43	16
S17893001	F - 45	16
S17896001	G - 11	18
S17901000	H - 2-2	20
S17902000	H - 2-4	20
S17903000	H - 7	20
S17905000	H - 34	20
	H - 8-3	20
S17906000	H - 20	20
	H - 8-4	20
S17907001	H - 12	20
S17908000	H - 13	20
S17910000	H - 14	20
S17911000	H - 15	20
S17913000	H - 21	20
S17916001	K - 1-1	24
S17918001	L - 7	26
S17919001	L - 12	26
S17922001	L - 18	26
S17923001	L - 31	26
S17924001	L - 35	26
S17925000	L - 36	26
S17926001	L - 40	26
S17929001	L - 42	26
S17932001	P - 1	30
S17933001	P - 1-1	30
S17934001	P - 1-2	30
S17936001	P - 1-5	30
S17937001	P - 1-7	30
S17941001	P - 1-10	30
S17942000	P - 6	30
S17943001	P - 7	30
S17945001	P - 13	30
S17949001	P - 18	30
S17951109	B - 1	4
S17952009	B - 4	4
S17953009	B - 5	4
S17954001	A - 31	2
S17955009	B - 8	4
S17956001	B - 11	4
S17957001	B - 13	4
S17958001	B - 14	4
S17959001	B - 19	4

CODE	REF.NO.	PAGE
S17960000	B - 20	4
S17961001	B - 22	4
S17962000	B - 24	4
S17963001	B - 26	4
S17965001	B - 31	4
S17966101	B - 32	4
S17967001	B - 33	4
S17968001	B - 35	4
S17969001	B - 36	4
S17970001	B - 38	4
S17971000	B - 41	4
S17972001	B - 42	4
S17973001	B - 47	4
S17974001	B - 52	4
S17975100	B - 53	4
S17986001	T - 11	38
S17987109	V - 1	42
S17994001	V - 1-1-11	42
S17995009	V - 1-2	42
S17996009	V - 1-3	42
S17997001	V - 1-12	42
S17998001	V - 1-34	42
S17999001	T - 1-5	36
S18000101	Q - 22	32
S18001001	T - 14	38
S18003001	T - 1-5	36
S18014001	D2- 11-5	12
S18015101	U - 1-5	40
S18020109	U - 1	40
S18022001	U - 1-5-1	40
S18023000	U - 7	40
S18024000	U - 8	40
S18026001	D2- 11-12	12
S18027101	X - 1-1	46
S18030000	X - 1-2	46
	Y1 - 2-1-12	48
	Y2 - 2-2-14	50
S18031101	M - 1	28
S18032001	M - 1-1	28
S18036009	M - 1-11	28
S18037009	M - 1-12	28
S18038001	D1- 1-4	8
S18039000	B - 59	4
	Z - 9	54
S18055001	L - 41	26
S18096109	N - 12	28
S18098000	P - 25	30
S18099009	U - 13-1	40
	X - 1-3-2	46
S18100001	G - 20	18
S18102001	E - 1	14
S18103001	V - 1-30	42
S18271009	T - 10	38
S18273000	V - 1-35	42
S18344109	V - 3	42
S18372109	U - 13	40
S18373001	U - 13-5	40
S18374001	U - 13-5-1	40
S18375001	X - 1-3-1-3	46
	Y1 - 2-1-10-2	48
	Y2 - 2-2-9-2	50
S18377001	X - 1-3-1	46
S18415001	Y1 - 2-1-1-24	48
	Y2 - 2-2-1-30	50
S18466000	Z - 33	54
S18520100	K - 3	24
S18536001	D1- 35	8

CODE	REF.NO.	PAGE
S18538000	B - 3	4
S18539000	D1- 1-5	8
	P - 9	30
S18573000	T - 1-18	36
S18636101	D1- 1-22	8
S18638000	V - 7	42
S18653001	L - 1	26
S18707150	B - 56	4
S18786000	B - 67	4
S18875000	D1- 59	10
S18919001	L - 9	26
S19609009	D2- 5	12
S19610009	D2- 5-1	12
S19611001	D2- 11	12
S19612001	D2- 11-1	12
S19613000	D2- 11-11	12
S19620009	D2- 5	12
S19621009	D2- 5-1	12
S19624001	D2- 11	12
S19625001	D2- 11-1	12
S19626000	D2- 11-11	12
S19994001	Y1 - 2-1	48
S19997001	Y1 - 2-1-1	48
S19998001	Y1 - 2-1-1-3	48
S19999001	Y1 - 2-1-15	48
S20000001	Y1 - 2-1-4	48
S20003001	Y1 - 2-1-10	48
	Y2 - 2-2-9	50
S20004001	Y1 - 2-1-10-1	48
	Y2 - 2-2-9-1	50
S20005001	Y1 - 2-1-10-5	48
	Y2 - 2-2-9-5	50
S20006000	Y1 - 2-1-13	48
	Y2 - 2-2-15	50
S20284001	Y2 - 2-2-1-24	50
S20285001	Y2 - 2-2-1-26	50
S20952001	V - 8	44
S20953001	V - 1-38	42
S21110009	X - 1	46
S21117009	X - 1-3	46
S21118001	B - 62	4
S21151001	Y2 - 2-2-1-1	50
S21152001	Y2 - 2-2-1-2	50
S21153000	Y2 - 2-2-1-11	50
	Y2 - 2-2-1-21	50
S21154001	Y2 - 2-2-1-18	50
S21156000	Y2 - 2-2-1-4	50
S21157001	Y2 - 2-2-1-6	50
S21158000	Y2 - 2-2-1-8	50
S21159001	Y2 - 2-2-1-10	50
S21160000	Y2 - 2-2-1-12	50
S21161001	Y2 - 2-2-1-22	50
S21162001	Y2 - 2-2-1-20	50
S21163001	Y2 - 2-2-1-28	50
S21167001	Y2 - 2-2-4	50
S21171001	Y2 - 2-2-5	50
S21405000	D1- 63	10
S21406000	F - 54	16
S21476001	Y2 - 2-2-11	50
	Y2 - 5-1	52
S21476002	Y2 - 5-2	52
S21477001	Y2 - 2-2-11-1	50
S21478001	Y2 - 2-2-11-2	50
S21505001	Y2 - 2-2-1	50
S21506001	Y2 - 4-1	52
S21507001	Y2 - 2-2-8	50
	Y2 - 4-2	52

CODE	REF.NO.	PAGE
S21508001	Y2 - 4-3	52
S21521001	Y2 - 2-2	50
S21527001	H - 8-1	20
S21774001	G - 7	18
S21775001	D1- 1-16	8
S23440009	D1- 1	8
S23441009	D1- 1-1	8
S23443000	D1- 1-2	8
S23444001	D1- 48	8
S23445001	D1- 53	10
S23446000	D1- 54	10
S23447000	Q - 15	32
S23839001	C - 30	6
S23840001	C - 32	6
S23841001	C - 42	6
S24589009	D1- 17	8
S24590001	D1- 18	8
S24593001	C - 35	6
S24665001	F - 47	16
S24666001	F - 47	16
S24667001	Y2 - 2-2-10	50
S24675001	A - 2	2
S24679001	Y1 - 2-1-9	48
S25154009	A - 2-1	2
S25155000	A - 2-2	2
U42775001	Z - 8	54
002400615	T - 7-7	38
002501003	B - 39	4
008400604	T - 7-4	38
013760612	J - 26	22
014400432	Y2 - 2-2-1-15	50
014680422	D1- 1-16-1	8
	D1- 1-3	8
	K - 1-14	24
	K - 1-20	24
014680622	G - 3	18
014710522	D2- 11-6	12
	F - 27	16
	Y2 - 2-2-1-13	50
014760622	B - 23	4
	B - 37	4
	B - 48	4
	C - 10	6
	C - 14	6
	C - 21	6
	C - 31	6
	C - 4	6
	C - 43	6
	D1- 1-18	8
	D1- 1-23	8
	D1- 19	8
	D1- 51	8
	D1- 55	10
	E - 1-2	14
	F - 13	16
	F - 16	16
	G - 13	18
	G - 21	18
	G - 6	18
	K - 4	24
	L - 10	26
	L - 28	26
	P - 17	30
	V - 1-37	42
014770622	C - 17	6
	C - 19	6
	C - 36-1-1	6

CODE	REF.NO.	PAGE
014770622	C - 36-2-1	6
	C - 7	6
	F - 19	16
	G - 16-1	18
	L - 13	26
	L - 2	26
	L - 39	26
	V - 1-26	42
	V - 1-1-1	42
	V - 1-1-4	42
017062503	V - 1-1-12	42
	017102006	42
017501202	Y1 - 2-1-1-22	48
017751412	E - 9	14
017761212	B - 16	4
018061022	B - 27	4
018081622	B - 49	4
018082022	V - 1-13	42
	B - 34	4
	T - 4	36
018123522	B - 21	4
018300822	Y1 - 2-1-1-20	48
018301032	Y1 - 2-1-1-21	48
	Y1 - 2-1-1-7	48
018301222	Y1 - 2-1-1-6	48
018400822	D1 - 1-19	8
018501022	D1 - 26	8
018501222	D1 - 27	8
	Y2 - 2-2-1-3	50
	D2 - 4	12
	L - 37	26
	Y1 - 2-1-14	48
	Y2 - 2-2-1-9	50
	Y2 - 2-2-12	50
	D1 - 49	8
	G - 25	18
	Q - 16	32
Y2 - 2-2-1-7	50	
018501422	D1 - 1-27	8
	F - 23	16
	F - 32	16
018501622	D1 - 15	8
018502022	F - 5	16
018502222	D2 - 6	12
018502522	F - 49	16
018505022	Y2 - 2-2-1-5	50
018680822	D1 - 21	8
018681022	F - 2	16
018681232	F - 8	16
	N - 6	28
	Y1 - 2-1-1-4	48
	V - 1-29	42
	V - 1-7	42
	V - 1-20	42
	V - 1-1-17	42
	T - 1-16	36
	F - 6	16
	Y1 - 2-1-1-23	48
021500102	U - 5	40
021500103	Z - 25-4-3	54
021500106	Z - 25-7-3	54
021680202	K - 1-28	24
021680212	L - 34	26
	P - 21	30
021710102	P - 1-12	30
021750102	E - 7	14
025030135	M - 1-9	28
025030232	U - 1-8	40

CODE	REF.NO.	PAGE
025030232	U - 13-8	40
	X - 1-3-5	46
025030235	T - 1-15	36
	T - 1-21	36
025040132	D1 - 1-20	8
025040235	T - 7-9	38
025050232	D1 - 16	8
	F - 31	16
025050233	Q - 19	32
	U - 3	40
025050235	B - 40	4
025050236	T - 1-8	36
025060232	V - 1-1-10	42
	B - 17	4
025080132	B - 29	4
	V - 1-5	42
	B - 54	4
	B - 51	4
	T - 5	36
	V - 1-15	42
	V - 1-21	42
	V - 1-1-14	42
	V - 1-1-3	42
	V - 1-1-6	42
Y1 - 2-1-1-14	48	
025350132	B - 58	4
025350236	P - 30	30
025350332	A - 33	2
025680232	B - 10	4
	D1 - 46	8
	D2 - 10	12
	D2 - 11-10	12
	D2 - 11-13	12
	L - 20	26
	L - 33	26
	P - 12	30
	Y1 - 2-1-7	48
	Y2 - 2-2-7	50
025710232	B - 65	4
025750132	V - 6	42
	N - 16	28
025800332	V - 1-27	42
028030242	U - 1-7	40
	U - 13-7	40
028030245	X - 1-3-1-5	46
	X - 1-3-4	46
	Y1 - 2-1-10-4	48
	Y2 - 2-2-9-4	50
	T - 1-14	36
	T - 1-20	36
	Q - 4	32
	T - 7-8	38
	Q - 18	32
	U - 4	40
028050245	T - 1-7	36
028050246	V - 1-1-9	42
028060242	Z - 25-7-2	54
	B - 28	4
028080242	V - 1-28	42
	V - 1-6	42
028100242	B - 50	4
	T - 6	36
	V - 1-14	42
	V - 1-22	42
	V - 1-1-13	42
	V - 1-1-2	42
	V - 1-1-5	42

CODE	REF.NO.	PAGE
031312006	S - 1-6	34
034311302	S - 1-3	34
037521016	V - 1-1-8	42
043200890	Y2 - 2-2-11-3	50
047140842	Y2 - 2-2-1-25	50
047201042	K - 1-26	24
047251640	H - 25	20
047502242	B - 25	4
048020342	M - 1-10	28
048025342	D1 - 41	8
048030342	N - 15	28
	Y2 - 2-2-1-27	50
048040342	D1 - 1-8	8
	E - 25	14
	N - 20	28
	P - 1-6	30
	P - 19	30
048050342	D1 - 1-14	8
	K - 1-16	24
	K - 1-9	24
048060342	B - 55	4
	C - 33	6
	C - 44	6
	F - 22	16
	F - 30	16
	L - 11	26
	L - 27	26
	P - 16	30
048080342	D1 - 44	8
	D1 - 56	10
	G - 26	18
	G - 9	18
048100142	V - 1-18	42
048160242	F - 20	16
	F - 28	16
048220242	D1 - 57	10
050501406	Z - 25-7-5	54
050503006	Z - 25-7-4	54
060680512	N - 19	28
061302506	W - 1-8	46
062300512	V - 1-33	42
062300612	Q - 10	32
	Y2 - 2-2-1-29	50
062301205	T - 1-13	36
062301605	T - 1-19	36
062301616	M - 1-13	28
062302505	X - 1-3-1-4	46
	Y1 - 2-1-10-3	48
	Y2 - 2-2-9-3	50
062302506	U - 1-6	40
	U - 13-6	40
	X - 1-3-3	46
062400806	T - 19	38
062404005	Y1 - 2-1-10-10	48
	Y2 - 2-2-9-10	50
062501005	T - 1-6	36
062501202	U - 2	40
062501406	Z - 25-4-2	54
062630712	R - 8	34
062660412	G - 20-2	18
062660612	Y1 - 2-1-1-12	48
062660712	G - 20-6	18
062670412	J - 29	22
062670512	A - 21	2
062670612	H - 18	20
	H - 24	20
	H - 4	20

CODE	REF.NO.	PAGE
062670612	J - 4	22
	K - 1-7	24
	M - 3	28
	Q - 13	32
	Q - 28	32
	Q - 6	32
	Q - 9	32
	R - 12	34
	Y2 - 2-2-1-23	50
062670812	A - 9	2
	P - 3	30
	X - 1-5	46
062671012	L - 6	26
062680512	D2 - 11-14	12
	D2 - 11-9	12
	N - 22	28
	N - 9	28
062680612	A - 32	2
	B - 61	4
	B - 9	4
	D1 - 38	8
	H - 9	20
062680712	K - 1-25	24
062680812	C - 20-7	6
	F - 36	16
	F - 39	16
	F - 42	16
	F - 51	16
	H - 16	20
	P - 11	30
	P - 24	30
	T - 21	38
	Y2 - 2-2-1-19	50
062681012	L - 4	26
	P - 5	30
062681212	E - 22	14
062681412	D2 - 5-3	12
062681612	D2 - 11-3	12
	R - 4	34
062710712	J - 2	22
062710812	A - 24	2
062711012	A - 7	2
	B - 6	4
	K - 6	24
	R - 10	34
	V - 5	42
062711212	B - 2	4
	K - 2	24
062711412	A - 6	2
062771012	P - 8	30
071039750	D1 - 64	10
	F - 55	16
	Z - 38	54
081003670	G - 15	18
	G - 23	18
100136001	J - 22	22
	K - 1-29	24
100242003	Y1 - 2-1-1-15	48
100250001	C - 16	6
100294002	D2 - 11-8	12
100360003	L - 56	26
100402004	J - 19	22
100645003	D2 - 5-4	12
	F - 38	16
	F - 41	16
	N - 7	28
	P - 20	30

CODE	REF.NO.	PAGE
100645003	R - 3	34
100887001	Z - 15	54
101073001	V - 1-31	42
101121003	V - 1-32	42
101482001	C - 5	6
101487000	C - 12	6
101572101	Z - 13	54
101706001	C - 18	6
102538007	A - 20-3	2
102571003	F - 3	16
104521001	L - 38	26
104525001	J - 16	22
104567001	H - 11	20
104689002	G - 2	18
104832009	D2- 5-5	12
105343001	Z - 17	54
106129001	A - 20-4	2
106147002	L - 15	26
106436001	H - 33	20
106588003	L - 21-3	26
107017002	A - 29	2
	T - 7-11	38
107093002	L - 19	26
107149001	H - 30	20
107321003	A - 28	2
	P - 1-11	30
	T - 7-10	38
107415016	C - 27	6
107415018	Z - 2	56
107453001	E - 6	14
107606001	J - 16	22
107779001	Z - 14	54
107780001	Z - 16	54
109239002	A - 12	2
110146001	L - 30	26
110168001	D1- 1-10	8
110367001	L - 26	26
	P - 15	30
110494001	G - 10	18
110735001	N - 14	28
111140002	L - 52	26
111466001	E - 15	14
112751003	J - 6	22
	Q - 30	32
113006001	H - 32	20
113316001	J - 5	22
113431002	R - 9	34
114294001	J - 10	22
114483002	Z - 22	54
114486002	B - 30	4
115012002	Y2- 2-2-1-16	50
115157001	Z - 28	54
115183101	K - 5	24
115186001	J - 21	22
115188001	J - 23	22
116922001	J - 13	22
117150001	H - 17	20
117291002	Y1- 2-1-5	48
117934009	A - 5	2
117936009	A - 18	2
118064001	Z - 20	54
118837001	Z - 12	54
119755001	V - 1-4	42
120448001	K - 1-19	24
122991001	Z - 10	54
123006001	G - 7-1	18
126863001	Z - 25-10	54

CODE	REF.NO.	PAGE
129986001	A - 30	2
132051001	C - 20-4	6
133172003	V - 1-1-7	42
140392009	A - 17	2
140651001	C - 34	6
140726000	C - 8	6
141207001	E - 17	14
141492001	L - 21-2	26
141550001	K - 1-4	24
141590001	K - 1-34	24
141786001	G - 1	18
141808001	G - 29	18
142002001	Z - 18	54
142211001	C - 22	6
142268001	H - 23	20
	H - 27	20
	H - 3	20
	Q - 11	32
	Z - 11	54
142443001	K - 1-13	24
142566001	Z - 19	54
142721001	M - 6	28
143500000	Q - 31	32
143520000	Z - 34	54
143548000	Q - 8-4	32
143549000	Z - 36	54
	D1- 1-15	8
143591001	K - 1-32	24
144105000	K - 1-30	24
144110001	C - 24	6
144458001	N - 24	28
	M - 1-2	28
144504001	J - 11	22
144588001	C - 2-1	6
144712001	Y1- 2-1-1-11	48
145087001	J - 18	22
145446001	J - 24	22
	K - 1-31	24
	E - 16	14
145472001	J - 11	22
145519001	C - 27	6
145646021	Z - 2	56
	Q - 24	32
146020009	M - 1-4	28
146058001	M - 1-5	28
146059001	M - 1-6	28
146060000	M - 7	28
146080009	Q - 7	32
	M - 1-3	28
146206009	N - 18	28
146288001	D1- 1-7	8
146354001	P - 1-8	30
147476001	C - 6	6
147763101	E - 18	14
147846002	E - 11	14
148196000	E - 12	14
148197000	K - 1-33	24
148294001	P - 29	30
148847001	D1- 13	8
149482001	P - 23	30
149547000	Q - 32	32
	R - 11	34
	U - 6	40
149796001	Z - 25-4	54
150106003	Z - 25-3	54
150172003	Z - 25-4-1	54
150173003	Z - 25-2-3	54
150174000		

CODE	REF.NO.	PAGE
150174000	Z - 25-5	54
150179002	Z - 25-7-1	54
150180002	Z - 25-8	54
150182000	Z - 25-9	54
150191002	Z - 25-2-2	54
150206002	Z - 25-2-1	54
150335001	Z - 21	54
150349001	T - 17	38
150357001	T - 18	38
150460001	E - 4	14
150461001	E - 5	14
150551000	J - 12	22
150553003	K - 1-35	24
150554001	Y2- 2-2-1-17	50
152236001	C - 20-2	6
152237001	C - 20-3	6
152243001	C - 26	6
152283101	E - 26	14
152393100	V - 1-1-16	42
152565000	T - 1-5-5	36
	Z - 6	54
152566000	T - 1-5-6	36
	Z - 7	54
152678001	G - 14	18
	G - 22	18
152681201	G - 24	18
152682001	G - 27	18
152683001	G - 20-3	18
152684001	G - 20-4	18
152686001	G - 27	18
152861101	V - 1-16	42
152862001	V - 1-17	42
152863001	V - 1-25	42
152864000	V - 1-24	42
152865001	V - 1-19	42
152869001	J - 1	22
152870001	J - 3	22
152872001	J - 9	22
152881001	J - 25	22
152883000	J - 27	22
152884001	J - 28	22
152891001	J - 33	22
152933001	K - 1-17	24
152936001	K - 1-5	24
152937001	K - 1-6	24
152940001	K - 1-10	24
152948001	H - 1	20
152955001	H - 8-2	20
152984001	K - 1-3	24
153057002	D2- 9	12
153098000	A - 20-2	2
153100000	A - 20	2
153102001	A - 20-1	2
153208002	B - 18	4
	B - 68	4
	D1- 23	8
	D1- 47	8
	F - 10	16
	F - 44	16
	F - 46	16
	L - 54	26
153330001	C - 20-1	6
153389001	D1- 40	8
153403002	Y1 - 2-1-6	48
	Y2- 2-2-6	50
153718001	A - 11	2
153941001	P - 4	30

CODE	REF.NO.	PAGE
154235001	Y1 - 2-1-1-9	48
154236001	Y1 - 2-1-1-10	48
154237001	Y1 - 2-1-1-13	48
154256101	Y1 - 2-1-8	48
154528001	K - 1-18	24
154596000	C - 38	6
154702001	Z - 23	54
155067001	Y2- 2-2-1-14	50
155167001	E - 14	14
155510001	M - 1-7	28
156112003	Z - 25-1	54
157237001	Z - 27	54
157255100	M - 1-8	28
157828001	C - 46	6
157829001	C - 41	6
157968001	K - 1-24	24
158384001	L - 53	26
159150009	S - 1-4	34
159224001	J - 7	22
159264001	P - 14	30
159486001	K - 1-8	24
159574101	K - 1-27	24
159805001	J - 17	22
159905001	L - 14	26
159947001	C - 45	6
183305001	C - 36-2	6
183816001	C - 36-1	6
217169000	U - 17	40
228474000	R - 5-1	34
228475000	R - 5-2	34
231071001	L - 8	26
237941001	R - 5	34
238033001	R - 5-3	34
340400001	H - 36	20
	M - 8	28
	T - 12	38
	Y1 - 2-1-11	48
	Y2- 2-2-13	50
402887001	G - 20-5	18
525907000	Q - 12	32
530138001	F - 21	16
	F - 29	16
625010000	Q - 25	32
	Q - 26	32

12 Rue ST ROCH

brother

ブラザー工業株式会社

〒467 名古屋市瑞穂区河岸一丁目1番1号
TEL (052) 824-2392代

BROTHER INDUSTRIES, LTD. NAGOYA, JAPAN

151-341
195341-101 ①
1992, 03

Printed in Japan/Gedruckt in Japan/Imprimé au Japon/Impreso en Japon

